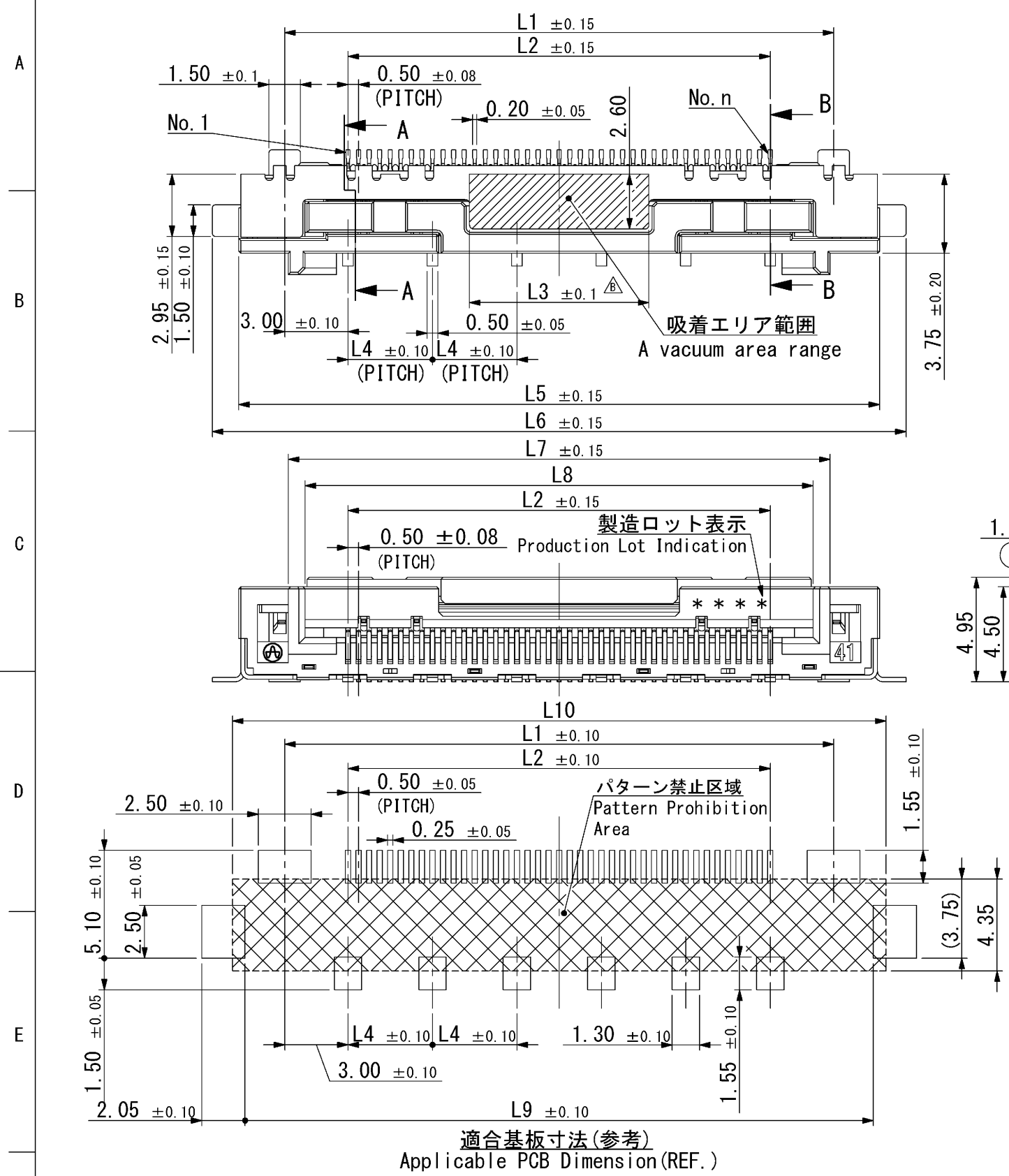
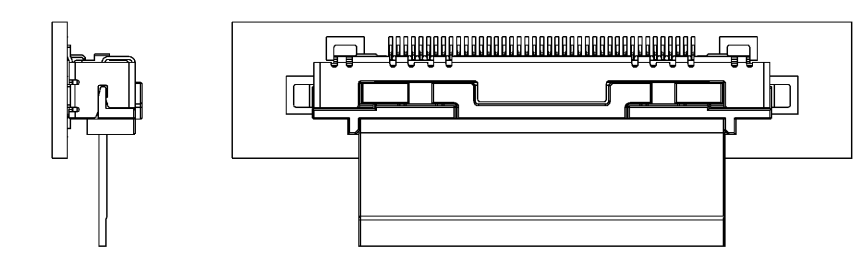


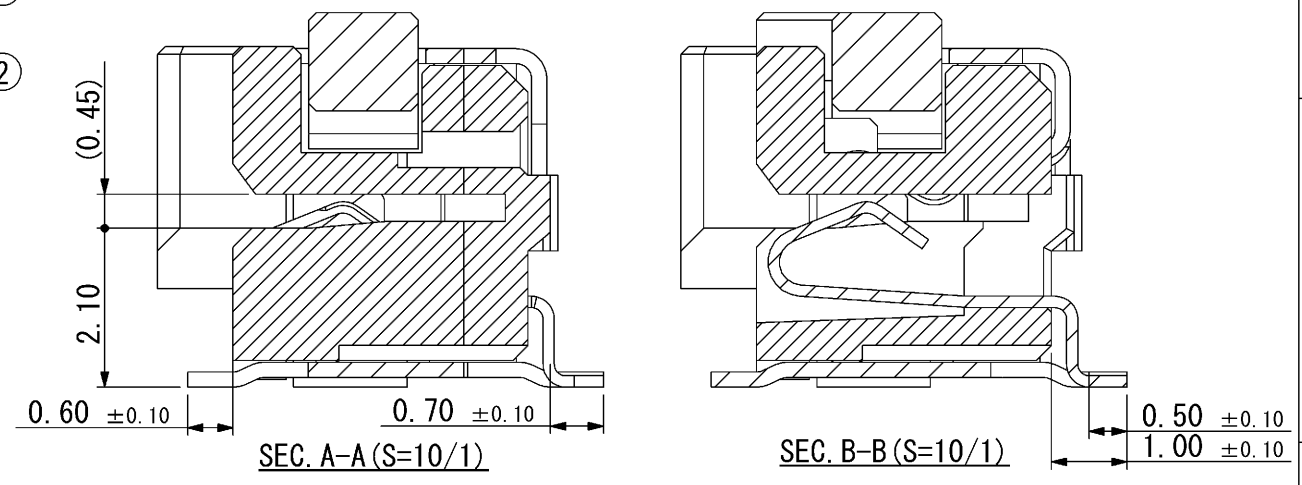
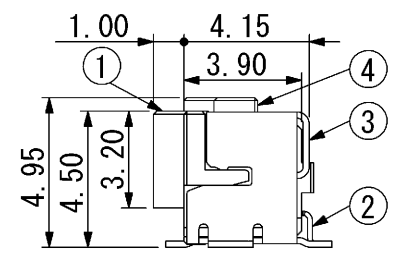
記号x数	変更内容	REVISION DESCRIPTION	承認	検図	担当	年月日	変更通知書No.
△x2	寸法変更		大家	五十嵐	野口	11/05/24	M122814
△x							
△x							
△x							
△x							



**：芯数 (n)	L1	L2	L3	L4	L5	L6	L7	L8	L9	L10	図番
51	31.00	25.00	11.70	5.00	35.35	37.85	30.67	29.06	34.75	35.95	A112418-002
41	26.00	20.00	△8.50	4.00	30.35	32.85	25.67	24.06	29.75	30.95	A112418-001



FFC嵌合状態図(参考)  
Mated Condition (REF.)



部品番号 ITEM	部品名 DESCRIPTION	個数 QNT.	材質・寸度 MATERIAL	記事 CONTENT
4	ロックモールド Lock Mold	1	PA	白 Natural
3	シェル Shell	1	銅合金 Copper Alloy	Ni-Sn Plating
2	コンタクト Contact	n	銅合金 Copper Alloy	Ni-Au Plating
1	インシュレータ Insulator	1	LCP(GF) 参考図	黒 Black

記事 Note  
 1. 信号端子及びシェルの補強端子の相互のばらつきは0.10mm以内とする。  
 Coplanarity between terminal and Reinforcement terminal of shell should be 0.10mm max.  
 2. 性能仕様書は、F112418-001による。  
 また梱包仕様書は、R112418-001による。  
 Performance shall conform to F112418-001.  
 Standard packaging method R112418-001.

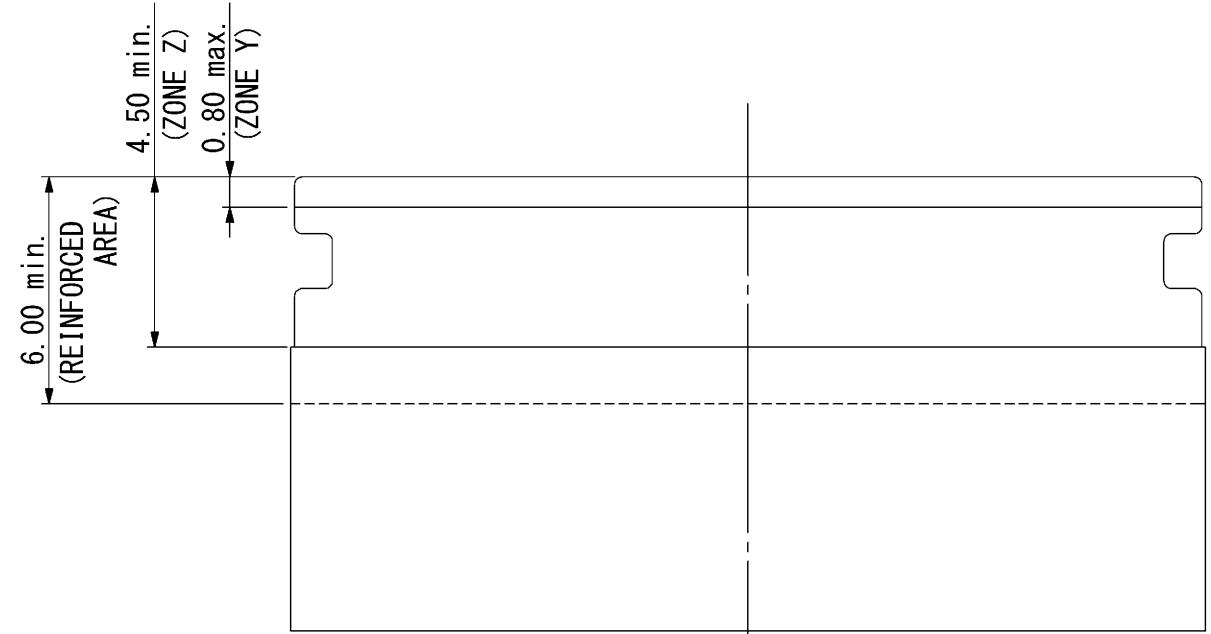
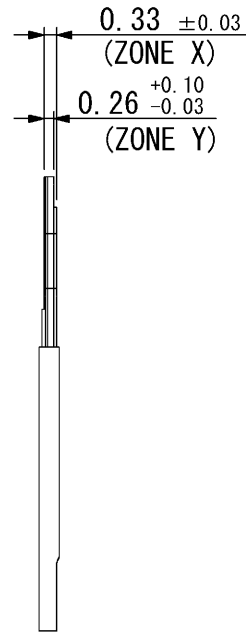
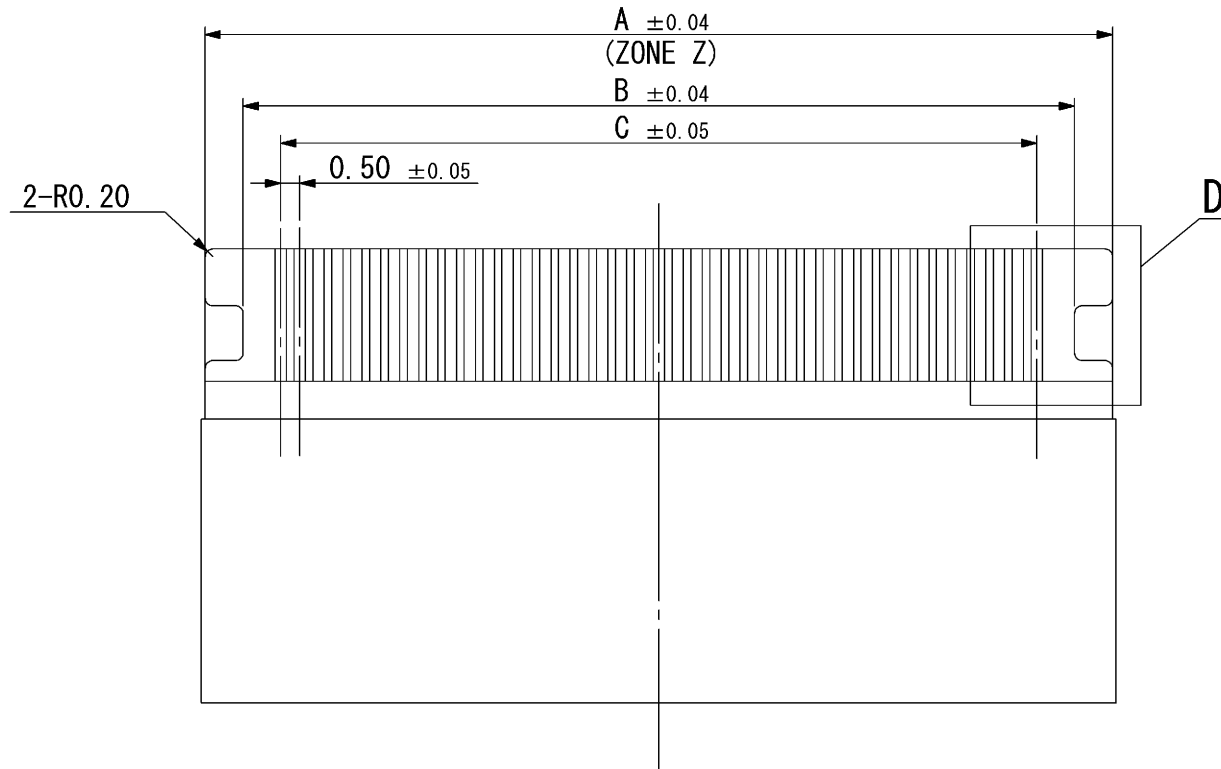
3. 製造ロット表示内容  
 (Production Lot Indication Content)  
 1 2 0 9  
 製造日 (Day of Manufacture) 01~31 : 1~31日 (1~31)  
 製造月 (Manufacturing Month) 1~9 : 1~9月 (Jan~Sep)  
 X, Y, Z : 10~12月 (Nov~Dec)  
 製造年 (Year of Manufacture) 0 : 2010年

2011/05/23 電機株式会社  
 YAMAICHI ELECTRONICS Co.,Ltd.  
 指定公差 ±0.3  
 Tolerances ±0.3 unless otherwise specified.  
 ( ) 寸法は参考値 ( ) Reference value.  
 山一電機(株)  
 名称 (TITLE) HF507S-\*\*-72  
 図番 (DRW. No.) A112418-001  
 尺度 (SCALE) 4 / 1  
 承認 (APP) 11/02/10  
 承認 (APP) 11/02/09  
 検図 (CHK) 11/02/08  
 製図 (DRW) 11/02/08  
 設計 (DSGN) 10/12/15  
 単位 (DIMENSION) mm  
 三角図法 (3RD ANGLE PROJECTION) 大家 金子 田口 野口 野口  
 Sheet No. 1/2  
 REV. B

DRW. NO. A112418-001 Sheet. No. 2/

**：芯数 (n)	A	B	C
51	29.00	27.00	25.00
41	24.00	22.00	20.00

適合FFC寸法  
RECOMMENDED FFC DIMENSION



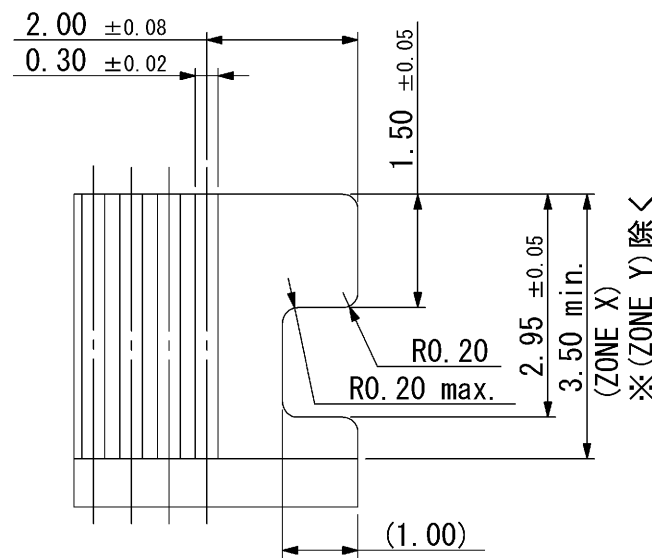
適合FFC仕様 Applicable FFC spec

・差動インピーダンス : 100Ω  
Differential impedance

・めっき仕様 Plating spec

接触部めっき 下地 : Ni 0.05μm 以上  
Contact area plating Under plating : Ni 0.05μm or more  
仕上げ : Au 0.05μm 以上  
Finish : Au 0.05μm or more

GND部めっき 仕上げ : Sn  
GND area plating Finish : Sn



DETAIL D(S=10/1)

参考図

指定公差 ±0.3 Tolerances ±0.3 unless otherwise specified. ( )寸法は参考値 ( )Reference value.						2011/05/23 山一電機株式会社 YAMAICHI ELECTRONICS Co.,Ltd.	
尺度 SCALE	2/1	承認 APP.	承認 APP.	検図 CHK.	製図 DRW.	設計 DSGN.	名称 (TITLE) HF507S-**-72
単位 DIMENSION	mm	11/02/10	11/02/09	11/02/08	11/02/08	10/12/15	図番 (DRW. NO.) A112418-001
三角図法 3RD. ANGLE PROJECTION		大家	金子	田口	野口	野口	Sheet No. 2/ REV. B

## X-ON Electronics

Largest Supplier of Electrical and Electronic Components

*Click to view similar products for [FFC & FPC Connectors](#) category:*

*Click to view products by [Yamaichi](#) manufacturer:*

Other Similar products are found below :

[FPH-1422G](#) [FPH-1602G](#) [K-FC20](#) [FH29B-80S-0.2SHW\(99\)](#) [FPH-2022G](#) [AYF332735](#) [52610-1075](#) [52610-1275](#) [52610-1934](#) [501864-3091-TR225](#) [086222026001800](#) [52610-0675](#) [62684-36210E9ALF](#) [52746-1671-TR250](#) [10051922-2810EHLF](#) [6-520415-9](#) [SFV6R-1STE9HLF](#) [XF3M-2915-1B-R100](#) [1658549-1](#) [AYF534065TA](#) [AYF351525](#) [086212040340800+](#) [AYF530365TA](#) [67000-014LF](#) [67000-004LF](#) [006207341915000+](#) [DS1020-19RT1D](#) [67000-003LF](#) [67000-011LF](#) [67000-016LF](#) [HFW14R-2STE9LF](#) [SFV32R-2STBE9HLF](#) [SFW12R-5STE9LF](#) [SFW18R-1STAE9LF](#) [SFW4R-5STE9LF](#) [52807-0430](#) [046283021002868+](#) [THD1015-8CL-SN](#) [67000-006LF](#) [502250-8027](#) [104267-9617](#) [66987-011LF](#) [AYF362535](#) [F0501-T-50-20T-R](#) [F1003-ZV-12-25T-R](#) [HFW8S-2STAE1HLF](#) [67000-008LF](#) [67000-012LF](#) [ECC576069EU](#) [F1002-B-20-20T-R](#)