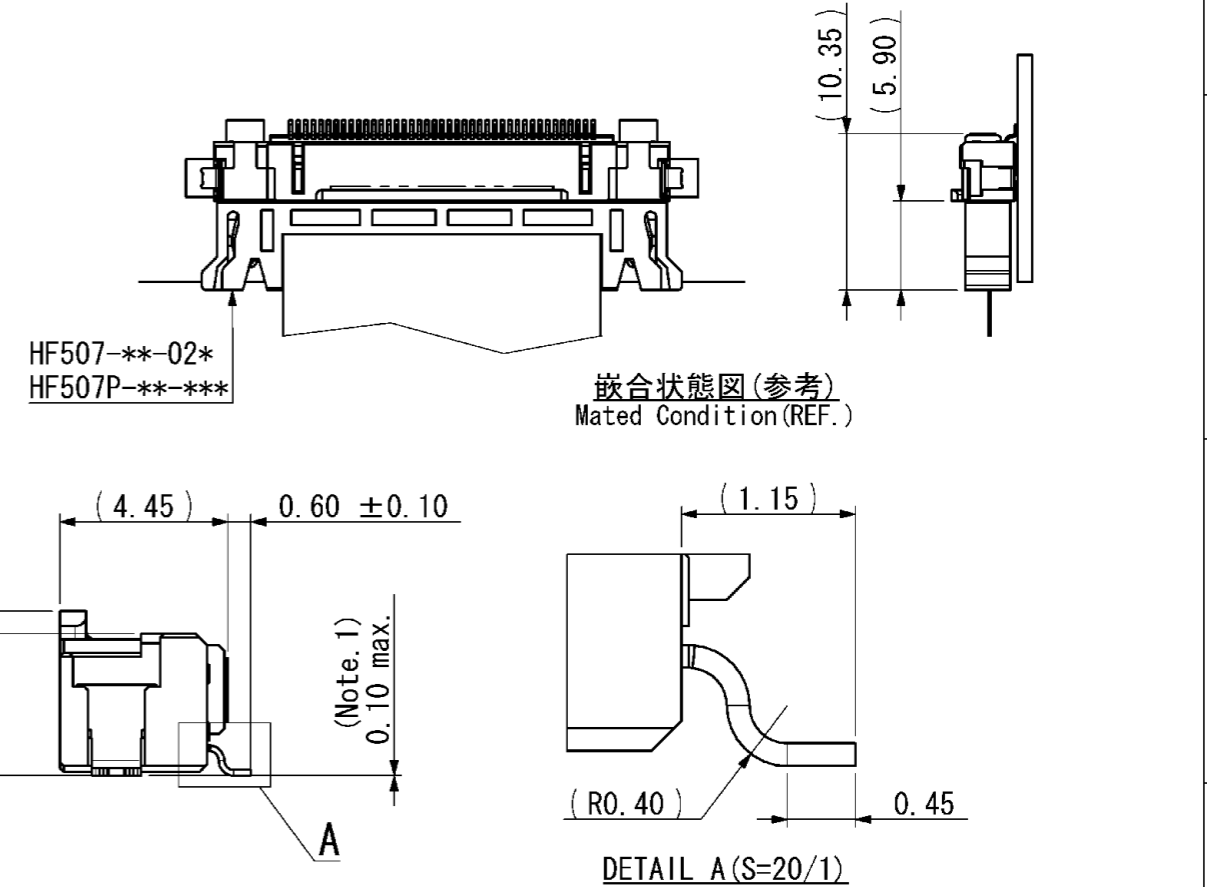
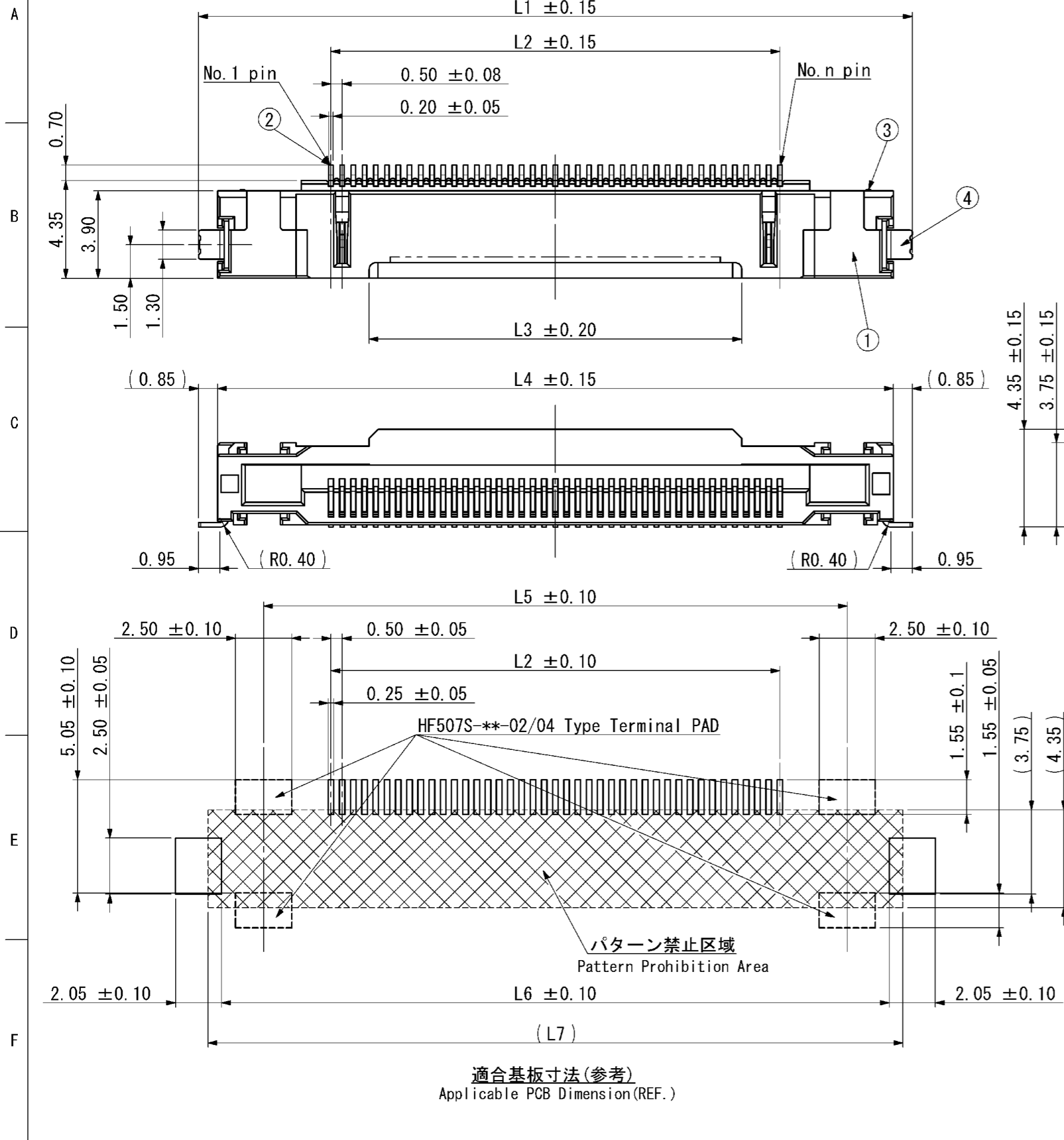


記号x数	変更内容 REVISION DESCRIPTION	承認	検図	担当	年月日	変更通知書No.
△ x 1	形状変更	大家	石井	高平	06/07/05	M110811
△ x 1	芯数表に図番追加	大家	五十嵐	高平	07/07/09	M113818
△ x 19	寸法、記事追加	大家	石井	高平	10/03/25	M120846
△ x 1	80P追加	石井	石井	高平	10/12/01	M122110
△ x						



- 記事 Note
- 端子、及び固定金具の相互のばらつきは0.1以内とする。
Coplanarity between terminal and Reinforcement terminal should be 0.1max.
 - 性能は性能仕様書F105422-001による。
また、梱包仕様書はR105422-001による。
Performance shall be referred to F105422-001.
Standard packaging method R105422-001.
 - 名称構成
Composition of product name
HF507S-**-01 (**:極数(n)Poles)

極数(n)	L1	L2	L3	L4	L5	L6	L7	図番
80	51.30	39.50	36.10	49.60	45.50	49.25	50.45	A105422-005
51	36.80	25.00	21.60	35.10	31.00	34.75	35.95	A105422-004
41	31.80	20.00	16.60	30.10	26.00	29.75	30.95	A105422-003
31	26.80	15.00	11.60	25.10	21.00	24.75	25.95	A105422-002
21	21.80	10.00	6.60	20.10	16.00	19.75	20.95	A105422-001

部品番号 ITEM No.	部品名 DESCRIPTION	個数 QNT.	材質・寸法 MATERIAL	記事 CONTENT
4	固定金具 Reinforcement terminal	2	PB t0.20	Ni-Sn PI
3	ロック金具 Lock metal	2	SUS t0.20	
2	端子 Contact	n	PB t0.15	Ni-Au PI
1	インシュレータ Insulator	1	LCP(GF)	Black

指定外公差 ±0.3
Tolerances ±0.3 unless otherwise specified.
()寸法は参考値 () Reference value.

尺 5/1 承認 承認 検図 製図 設計
SCALE 5/1 APP. APP. CHK. DRW. DESGN.

単位 mm 06/05/31 06/05/31 06/05/25 06/05/25
DIMENSION

三角図法 大家 石井 高平 高平
3RD ANGLE PROJECTION

分類 (CLASS) Connector for high speed transmission

名称 (TITLE) HF507S-**-01

図番 (DRW. No.) A105422-001 Sheet No. / REV. E

適合基板寸法(参考)
Applicable PCB Dimension(REF.)

X-ON Electronics

Largest Supplier of Electrical and Electronic Components

Click to view similar products for [FFC & FPC Connectors](#) category:

Click to view products by [Yamaichi](#) manufacturer:

Other Similar products are found below :

[FPH-1422G](#) [FPH-1602G](#) [K-FC20](#) [FH29B-80S-0.2SHW\(99\)](#) [FPH-2022G](#) [AYF332735](#) [52610-1075](#) [52610-1275](#) [52610-1934](#) [501864-3091-TR225](#) [086222026001800](#) [52610-0675](#) [62684-36210E9ALF](#) [52746-1671-TR250](#) [10051922-2810EHLF](#) [6-520415-9](#) [SFV6R-1STE9HLF](#) [XF3M-2915-1B-R100](#) [1658549-1](#) [AYF534065TA](#) [AYF351525](#) [086212040340800+](#) [AYF530365TA](#) [67000-014LF](#) [67000-004LF](#) [006207341915000+](#) [DS1020-19RT1D](#) [67000-003LF](#) [67000-011LF](#) [67000-016LF](#) [HFW14R-2STE9LF](#) [SFV32R-2STBE9HLF](#) [SFW12R-5STE9LF](#) [SFW18R-1STAE9LF](#) [SFW4R-5STE9LF](#) [52807-0430](#) [046283021002868+](#) [THD1015-8CL-SN](#) [67000-006LF](#) [502250-8027](#) [104267-9617](#) [66987-011LF](#) [AYF362535](#) [F0501-T-50-20T-R](#) [F1003-ZV-12-25T-R](#) [HFW8S-2STAE1HLF](#) [67000-008LF](#) [67000-012LF](#) [ECC576069EU](#) [F1002-B-20-20T-R](#)