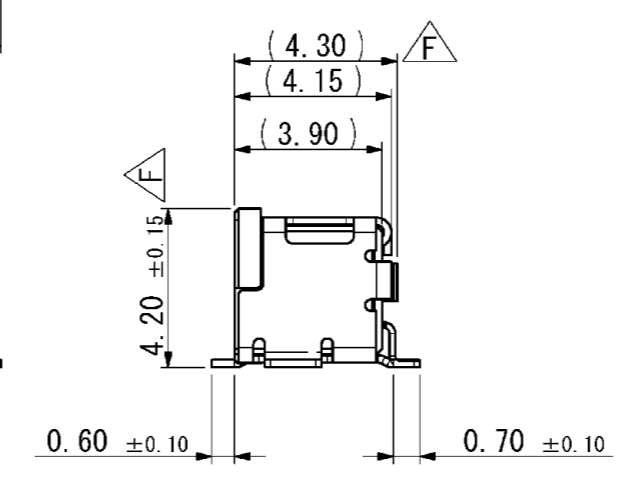
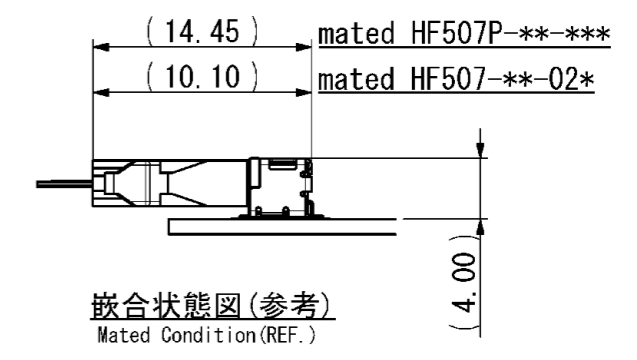
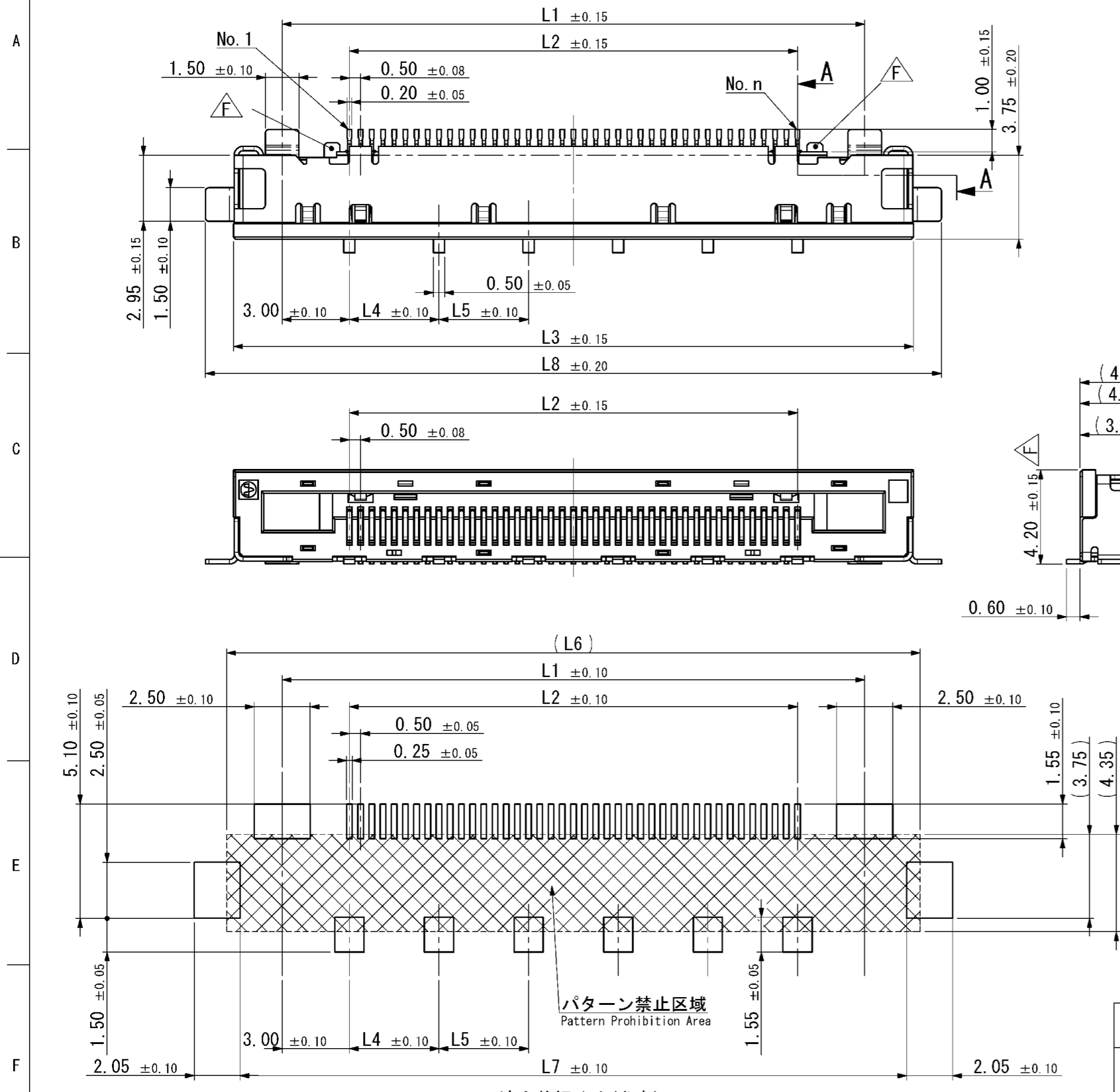


| 記号x数   | 変更内容  | REVISION DESCRIPTION | 承認 | 検図  | 担当 | 年月日      | 変更通知書No. |
|--------|-------|----------------------|----|-----|----|----------|----------|
| △ x 1  | 誤記訂正  |                      | 大家 | 五十嵐 | 谷口 | 07/08/15 | M114133  |
| △ x 2  | 形状変更  |                      | 大家 | 五十嵐 | 谷口 | 07/09/04 | M114306  |
| △ x 20 | 41極追加 |                      | 大家 | 石井  | 高平 | 09/11/18 | M120227  |
| △ x 2  | 形状変更  |                      | 大家 | 石井  | 高平 | 10/04/20 | M120971  |
| △ x 4  | 形状変更  |                      | 大家 | 石井  | 高平 | 10/12/22 | M122184  |

| **：芯数 (n) | L1    | L2    | L3    | L4   | L5   | L6    | L7    | L8    | 図番          |
|-----------|-------|-------|-------|------|------|-------|-------|-------|-------------|
| 41        | 26.00 | 20.00 | 30.35 | 4.00 | 4.00 | 30.95 | 29.75 | 32.85 | A107291-002 |
| 51        | 31.00 | 25.00 | 35.35 | 5.00 | 5.00 | 35.95 | 34.75 | 37.85 | A107291-001 |



記事 Note

- 端子、及び固定金具の相互のばらつきは0.10以内とする。  
Coplanarity between terminal and Reinforcement terminal should be 0.10max.
- 性能は性能仕様書F107291-001による。  
また、梱包仕様書はR107291-001による。  
Performance shall be referred to F107291-001.  
Standard packaging method R107291-001.
- 名称構成  
Composition of product name  
HF507S-\*\*-06 (\*\*:芯数Poles)

| 部品番号 | 部品名                  | 個数   | 材質・寸度               | 記事         |
|------|----------------------|------|---------------------|------------|
| ITEM | DESCRIPTION          | QNT. | MATERIAL            | CONTENT    |
| 3    | シェル<br>Shell         | 1    | 銅合金<br>Copper Alloy | Ni-Sn Pl   |
| 2    | コンタクト<br>Contact     | n    | 銅合金<br>Copper Alloy | Ni-Au Pl   |
| 1    | インシュレータ<br>Insulator | 1    | LCP(GF)             | 黒<br>Black |

適合基板寸法(参考)  
Applicable PCB Dimension(REF.)

指定外公差 ±0.3  
Tolerances ±0.3 unless otherwise specified.  
( )寸法は参考値 ( )Reference value.

|                              |     |            |            |            |            |             |
|------------------------------|-----|------------|------------|------------|------------|-------------|
| 尺度<br>SCALE                  | 5/1 | 承認<br>APP. | 承認<br>APP. | 検図<br>CHK. | 製図<br>DRW. | 設計<br>DSEN. |
| 単位<br>DIMENSION              | mm  |            | 07/08/06   | 07/08/02   | 07/08/02   | 07/08/02    |
| 三角図法<br>3RD ANGLE PROJECTION |     |            | 大家         | 五十嵐        | 谷口         | 谷口          |

分類 (CLASS)  
名称 (TITLE) HF507S-\*\*-06  
図番 (DRW. No.) A107291-001

山一電機株式会社  
YAMAICHI ELECTRONICS Co.,Ltd.

Sheet No. / REV. F

## X-ON Electronics

Largest Supplier of Electrical and Electronic Components

*Click to view similar products for [FFC & FPC Connectors](#) category:*

*Click to view products by [Yamaichi](#) manufacturer:*

Other Similar products are found below :

[FPH-1422G](#) [FPH-1602G](#) [K-FC20](#) [FPH-2022G](#) [AYF332735](#) [52610-1075](#) [52610-1275](#) [52610-1934](#) [501864-3091-TR225](#) [086222026001800](#)  
[52610-0675](#) [62684-36210E9ALF](#) [52746-1671-TR250](#) [10051922-2810EHLF](#) [6-520415-9](#) [SFV6R-1STE9HLF](#) [XF3M-2915-1B-R100](#)  
[1658549-1](#) [AYF534065TA](#) [AYF351525](#) [086212040340800+](#) [67000-014LF](#) [67000-004LF](#) [006207341915000+](#) [DS1020-19RT1D](#) [67000-](#)  
[003LF](#) [67000-011LF](#) [67000-016LF](#) [HFW14R-2STE9LF](#) [SFV32R-2STBE9HLF](#) [SFW12R-5STE9LF](#) [SFW18R-1STAE9LF](#) [SFW4R-5STE9LF](#)  
[52807-0430](#) [046283021002868+](#) [THD1015-8CL-SN](#) [67000-006LF](#) [502250-8027](#) [104267-9617](#) [66987-011LF](#) [AYF362535](#) [F0501-T-50-20T-](#)  
[R](#) [F1003-ZV-12-25T-R](#) [HFW8S-2STAE1HLF](#) [67000-008LF](#) [67000-012LF](#) [ECC576069EU](#) [F1002-B-20-20T-R](#) [HFW15S-2STAE1HLF](#)  
[HFW22R-2STE1H1LF](#)