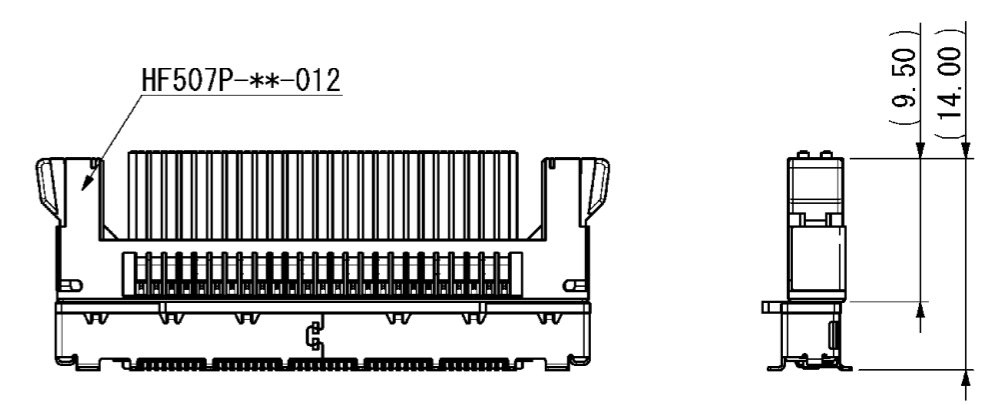
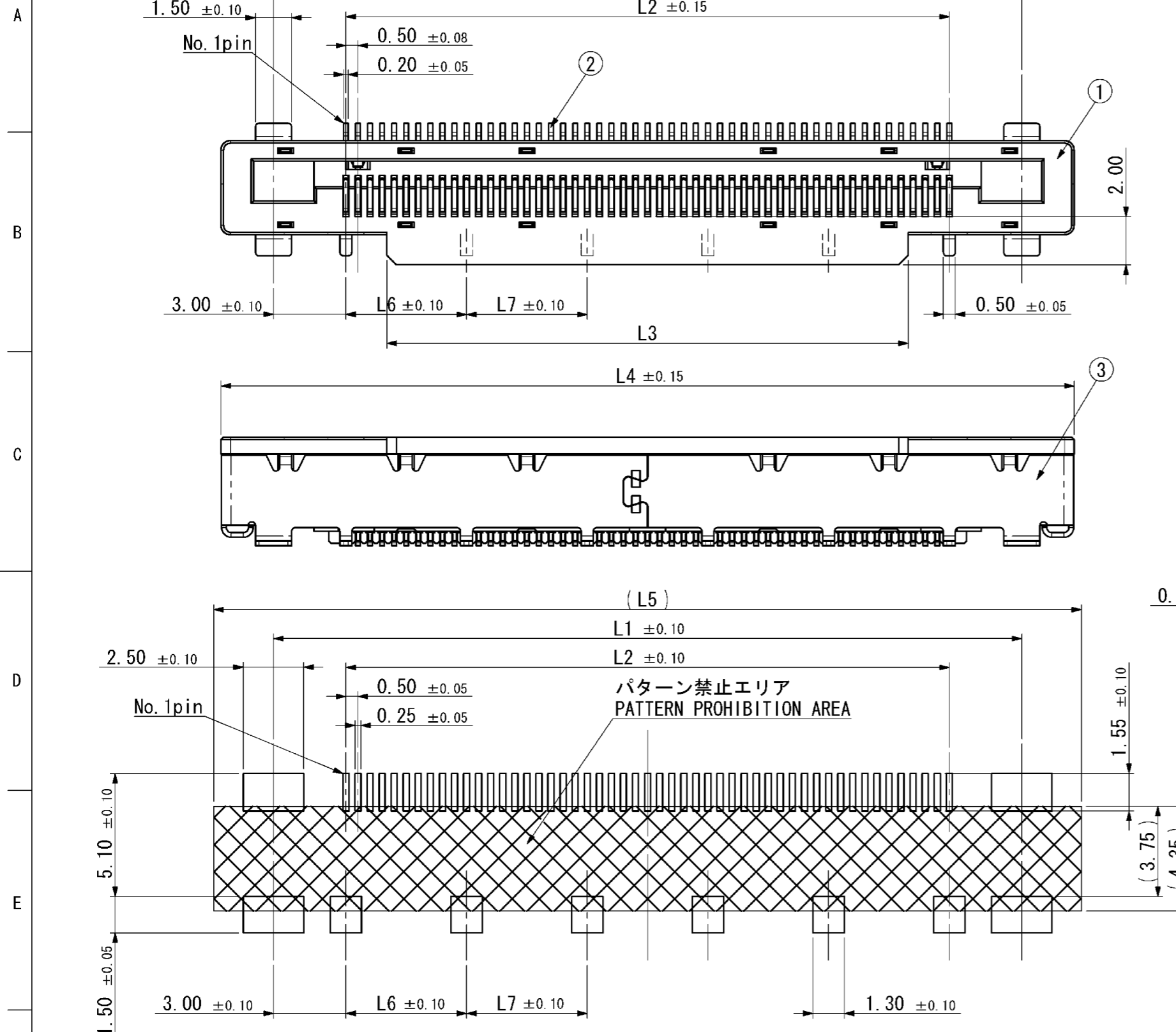
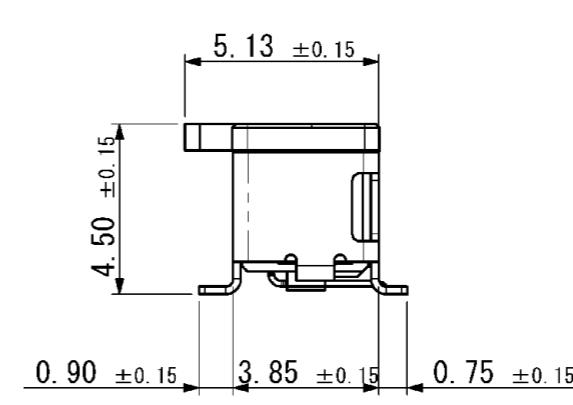


記号x数	変更内容	REVISION DESCRIPTION	承認	検図	担当	年月日	変更通知書No.
△ x 3	誤記訂正		大家	五十嵐	池上	07/10/01	M114509
△ x 1	誤記訂正		大家	五十嵐	谷口	08/07/31	M116828
△ x 1	41Pin追加		大家	石井	高平	09/05/28	M119090
△ x							
△ x							



嵌合状態図(参考)
Mated Condition(REF.)



記事 Note
 1. 端子、及び固定金具の相互のばらつきは0.1以内とする。
 Coplanarity between terminal and Reinforcement terminal should be 0.1max.
 2. 性能は性能仕様書F107559-001による。
 また、梱包仕様書はR107559-001による。
 Performance shall be referred to F107559-001.
 Standard packaging method R107559-001.
 3. 名称構成
 Composition of product name
 HF507S-**-08
 芯数Poles

芯数	L1	L2	L3	L4	L5	L6	L7	図番
41	26.00	20.00	16.60	30.35	30.95	4.00	4.00	A107559-002
51	31.00	25.00	21.60	35.35	35.95	5.00	5.00	A107559-001

適合基板寸法(参考)
Applicable PCB Dimension(REF.)

部品番号	部品名	個数	材質・寸法	記事
ITEM No.	DESCRIPTION	QNT.	MATERIAL	CONTENT
3	シェル Shell	1	PB t0.20 Ni-Sn PI	
2	端子 Contact	n	PB t0.15 Ni-Au PI	
1	インシュレータ Insulator	1	LCP(GF) Black	

指定外公差 ±0.3
Tolerances ±0.3 unless otherwise specified.
()寸法は参考値 ()Reference value.

山一電機株式会社
YAMAICHI ELECTRONICS Co.,Ltd.

分類 (CLASS)
名称 (TITLE) HF507S-**-08
図番 (DRW. No.) A107559-001

承認 APP. 07/09/18 検図 CHK. 07/09/18 製図 DRW. 07/09/18 設計 DSEL. 07/09/18

単位 DIMENSION mm
三角図法 3RD ANGLE PROJECTION

大家 五十嵐 池上 高平

Sheet No. / REV. D

X-ON Electronics

Largest Supplier of Electrical and Electronic Components

Click to view similar products for [FFC & FPC Connectors](#) category:

Click to view products by [Yamaichi](#) manufacturer:

Other Similar products are found below :

[FPH-1422G](#) [FPH-1602G](#) [K-FC20](#) [FH29B-80S-0.2SHW\(99\)](#) [FPH-2022G](#) [AYF332735](#) [52610-1075](#) [52610-1275](#) [52610-1934](#) [501864-3091-TR225](#) [086222026001800](#) [52610-0675](#) [62684-36210E9ALF](#) [52746-1671-TR250](#) [10051922-2810EHLF](#) [6-520415-9](#) [SFV6R-1STE9HLF](#) [XF3M-2915-1B-R100](#) [1658549-1](#) [AYF534065TA](#) [AYF351525](#) [086212040340800+](#) [AYF530365TA](#) [67000-014LF](#) [67000-004LF](#) [006207341915000+](#) [DS1020-19RT1D](#) [67000-003LF](#) [67000-011LF](#) [67000-016LF](#) [HFW14R-2STE9LF](#) [SFV32R-2STBE9HLF](#) [SFW12R-5STE9LF](#) [SFW18R-1STAE9LF](#) [SFW4R-5STE9LF](#) [52807-0430](#) [046283021002868+](#) [THD1015-8CL-SN](#) [67000-006LF](#) [502250-8027](#) [104267-9617](#) [66987-011LF](#) [AYF362535](#) [F0501-T-50-20T-R](#) [F1003-ZV-12-25T-R](#) [HFW8S-2STAE1HLF](#) [67000-008LF](#) [67000-012LF](#) [ECC576069EU](#) [F1002-B-20-20T-R](#)