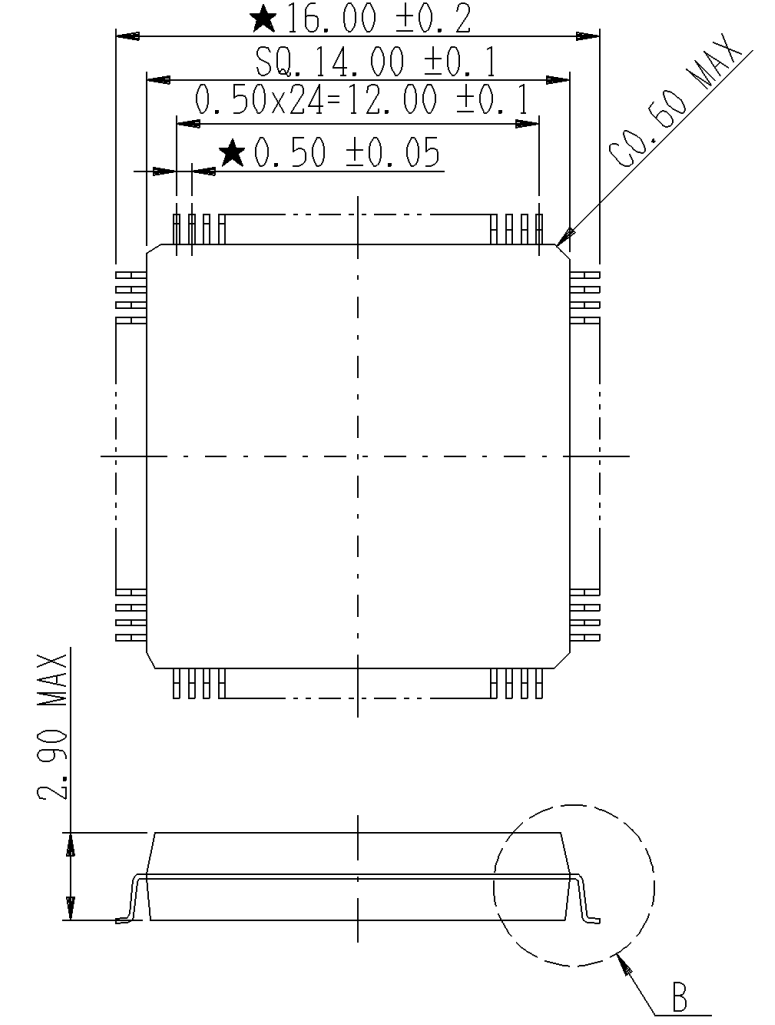
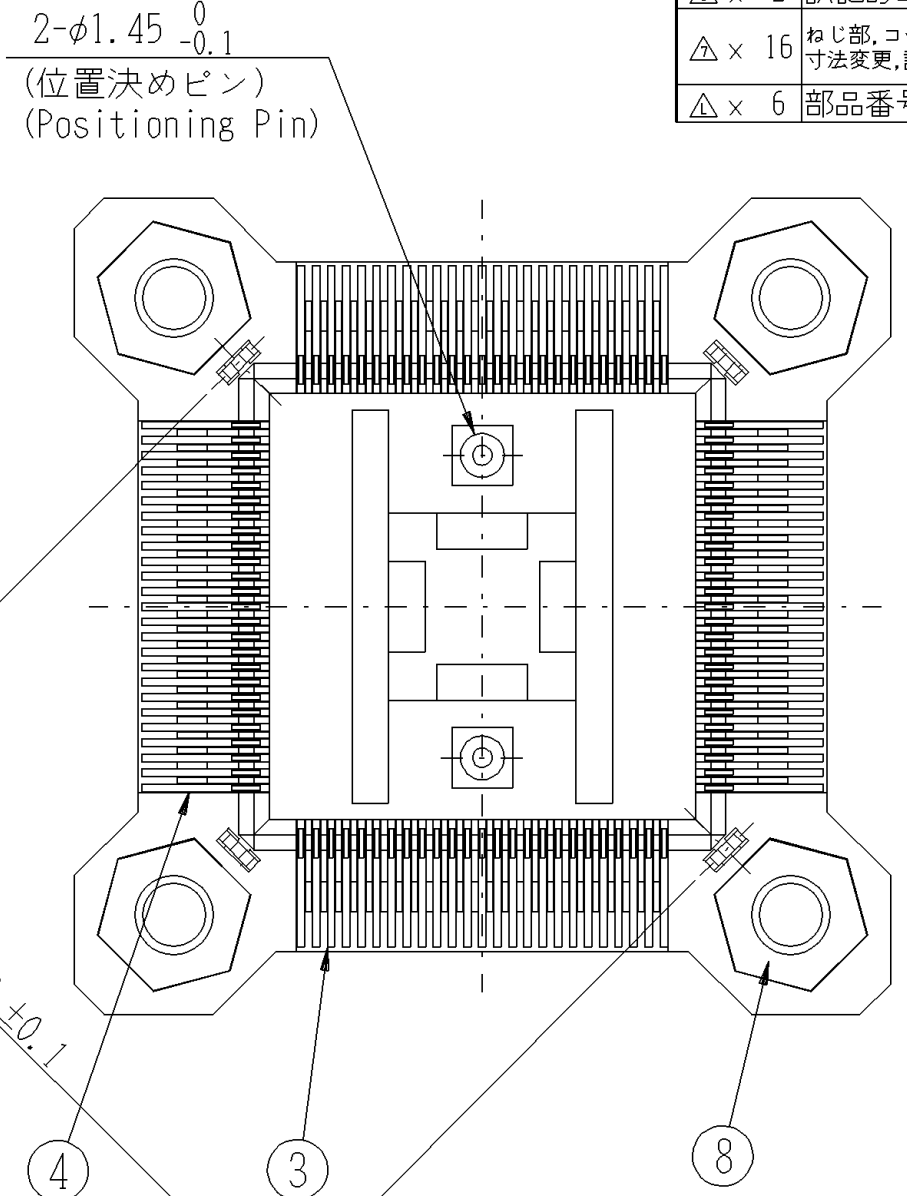
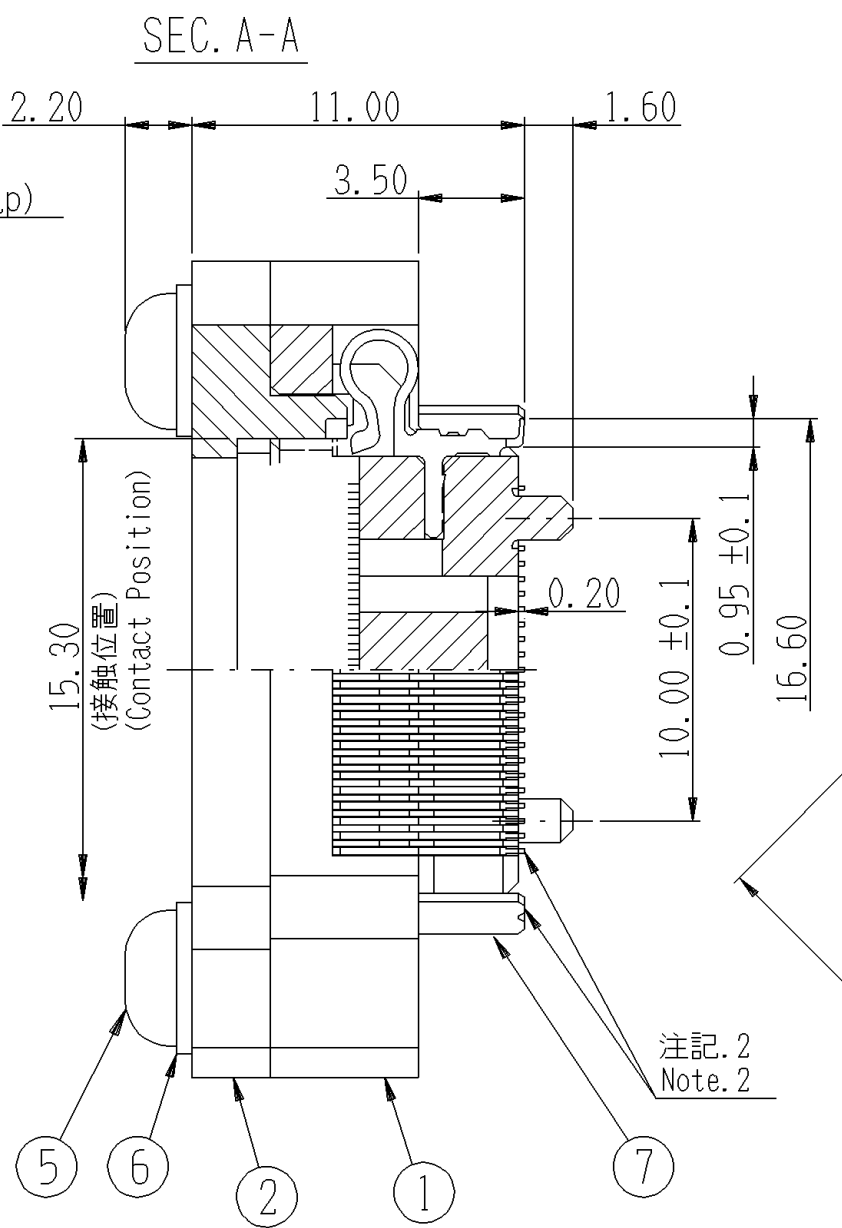
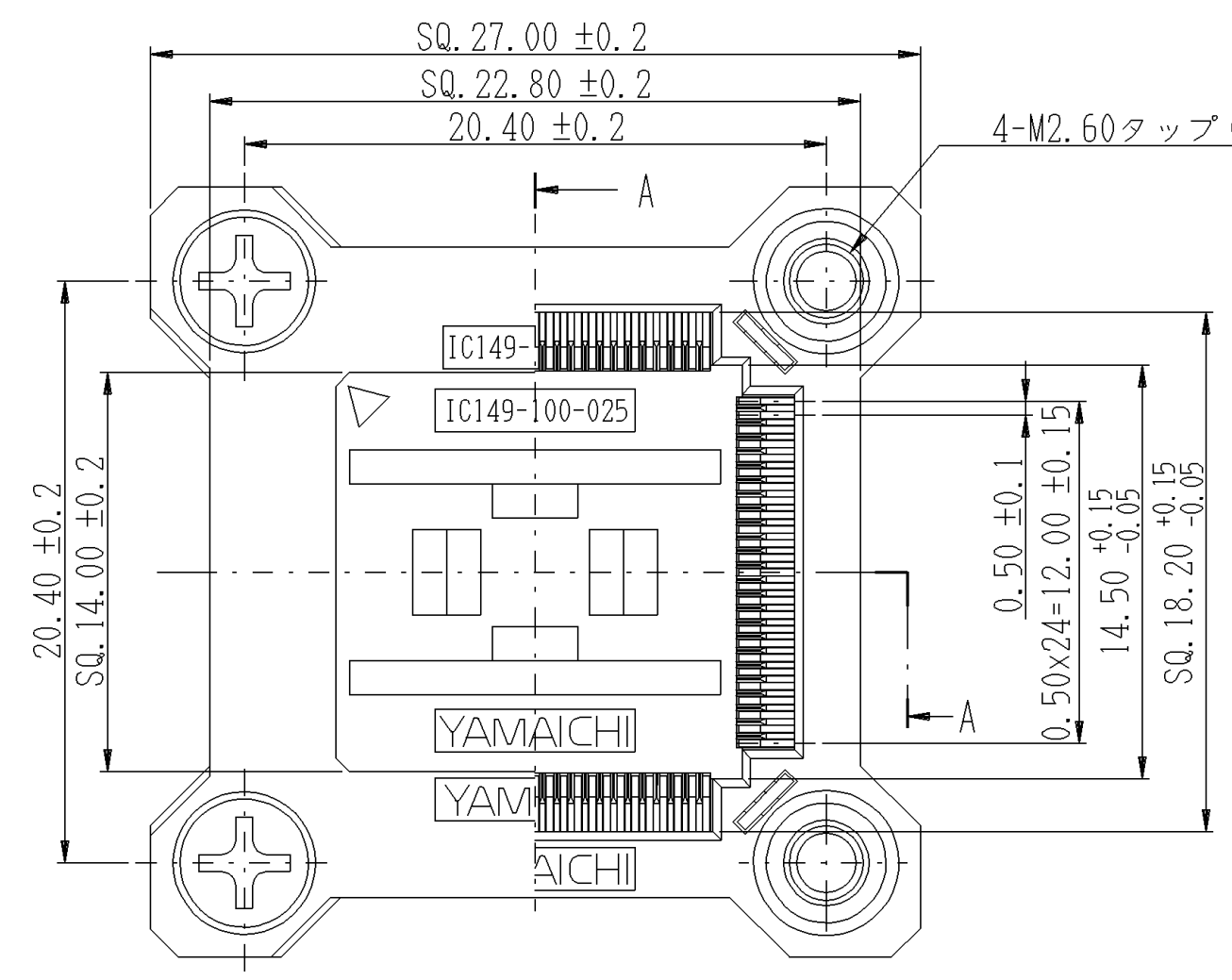


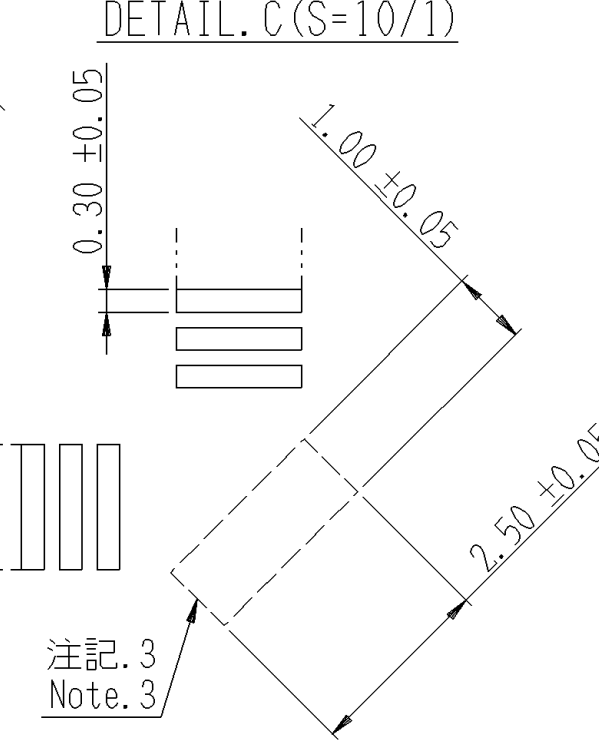
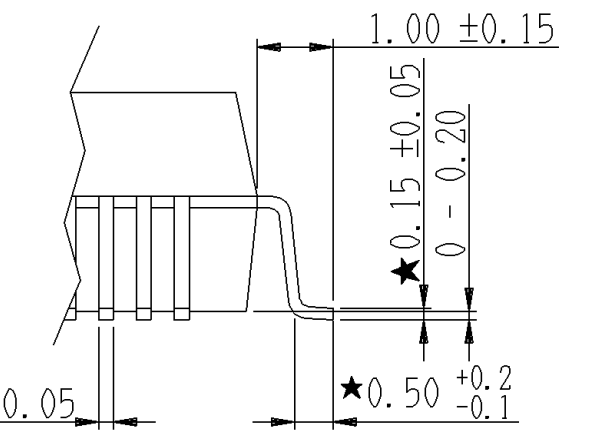
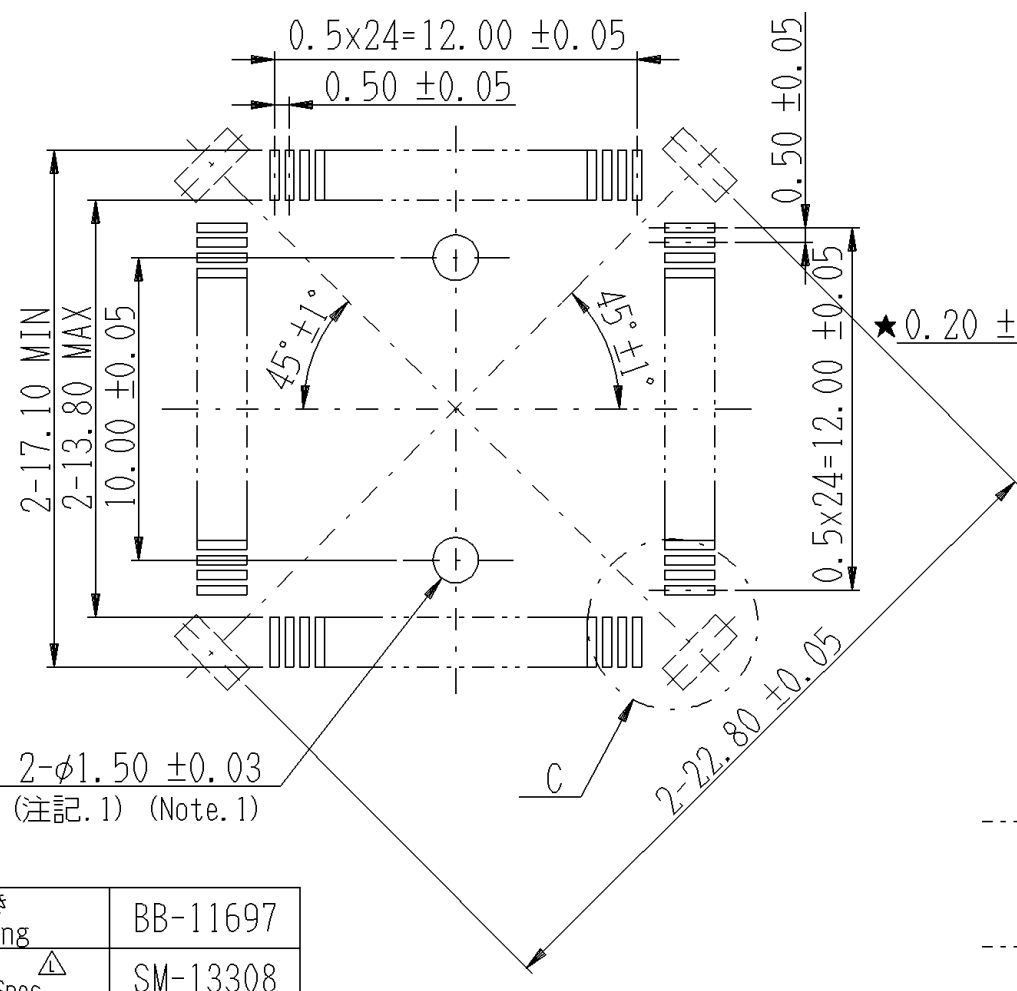
カバー (部品No.2) 未装着状態  
Push Plate(part No.2) Unmounted Condition

記号×数	変更内容	承認	検図	担当	年・月・日	変更通知書番号
△×1	英文併記	伊東	城間		'96・8・23	技96-0164
△×2	誤記訂正	伊東	城間		'97・2・28	技97-4067
△×16	ねじ部、コーナー部形状変更、部品番号8変更、寸法変更、誤記訂正	伊東	田口		'98・5・25	技98-4122
△×6	部品番号7番めっき仕様変更	大家	松田	田中	'05・6・14	M107649

適合IC寸法 (★印重要管理寸法)  
Applicable IC Dimension (important dimensions ★ mark)



プリント基板フットパターン寸法  
Recommended PCB Layout



性能 Performance

- 接触抵抗 Contact Resistance  
測定電流10mA、開放電圧20mV以下にて測定し、30mΩ以下のこと。  
30mΩ Max. at 10mA of measuring current and 20mV of open circuit voltage.
- 耐電圧 Dielectric Withstanding Voltage  
AC. 150Vを1分間印加して異常の無いこと。  
No visual or functional defects at AC150V 1min.
- 絶縁抵抗 Insulation Resistance  
DC. 150Vにて測定し、500MΩ以上のこと。  
500MΩ Min. at DC150V
- 半田耐熱性 Solder Heat Resistance  
220°C、60秒間のV・P・Sに耐えること。  
No functional damage after 220°C 60 sec. of VPS.
- 使用温度範囲 Operating Temperature Range  
-25°C ~ +85°C
- ねじ締め付けトルク Screwing Torque  
29.4 N・cm(3.0 Kgf・cm)以下。  
△ 29.4 N・cm(3.0 kgf・cm) Max.

注記 Note

- ソケットの取扱いについては KS-8446 による。  
Refer KS-8446 for details.
- 指示する2ヶ所の穴は、位置決めピンの有るタイプの場合に必要となる。又、穴の内部はめっき等を行なわないこと。  
Make 2 holes on PCB when you use the socket with positioning pins. Do not plate inside of the holes.
  - 一つの製品の端子底面及び金具底面の平面度は0.10以内とする。  
The coplanarity of terminals and metal parts should be less than 0.10mm.
  - 破線にて指示する4ヶ所のパッドは固定金具の有る標準タイプの場合に必要となる。このパッドにより固定金具を半田固定すること。  
The 4 pads described by the dotted line will be needed for the standard type with fixing metal.
  - 本品及びICリードの接触部は清浄な状態にして使用して下さい。フラックス等で汚れたまま使用すると微細なちりやほこりが付着したり、また接触部の酸化・腐食が促進されるなど接触不良の原因となります。  
Keep clean the contact portion of Socket and IC leads. The flux for soldering without washing process will adhere dust or make oxidation or corrosion.
  - 本品は試作時または量産前のROMのソフトウェア開発や、LSIを搭載・機能確認等を行なう実験用途のため量産用ソケットとしては使用できません。  
The socket is designed for emulation purpose like development for ROM or functional test of circuits. So we do not recommend the Socket for consumer use.
  - 本品で ICP-100-5(KL-11977) を使用する場合は、IC149-100-\*25-B5\*(コンタクト金めっき品) を使用して下さい。  
The applicable emulation adaptor is ICP-100-5(KL-11977). The Au plating version (IC149-100-\*25-B5\*) shall be used with the adaptor.
  - 本品はプラスチック製品である為、ねじ締め付け時は極力慎重にお願い致します。ねじ部の磨耗を速めると共にソケットを破壊してしまう場合があります。  
As the material of this socket is resin, please be careful during the screwing process. Exceed torque make the screw area of the socket be worn out earlier and even break the socket.
  - 高背タイプとして、IC149-100-\*54-\*5\*(BA-04646) があり半田ごてによる半田付けの作業が容易です。  
IC149-100-054-S5(BA-04646), high profile type, is available for easy soldering operation.

名称構成  
Ordering Identification

IC149-100-\*25-\*51 固定金具の有無 無印:有 1:無  
Fixing Metal No Mark:with 1:without  
めっき仕様 Plating Spec  
位置決めピンの有無 1:有 0:無  
Positioning Pin 1:with 0:without

めっき仕様 (下地めっき厚: Ni 2.5 - 4.5 μm)  
Plating Spec. Under Plating: Ni Plating 2.5 - 4.5 μm

8	IC149-14#ME	4	BS	Niめっき Plating	BB-11697
7	IC149-02#ME-△ (固定金具) (Metal)	4	PB t0.4	めっき仕様参照 Refer to plating Spec	SM-13308
6	小形丸平座金 Plain Washers	4	BS M2.6	Niめっき Plating	JIS B 1256
5	十字穴付きなべねじ Cross Recessed Head Machine Screws	4	BS M2.6 L=6	Niめっき Plating	JIS B 1111
4	コンタクト 1220-2* Contact	50	BeCu t0.25	めっき仕様参照 Refer to plating Spec	SL-15924
3	コンタクト 1220-1* Contact	50			
2	IC149-100-01#CV	1	PPS (GF)	黒色 Black (UL94V-0材)	SL-15923
1	IC149-100-19#IN-*	1	PPS (GF)	黒色 Black (UL94V-0材)	SL-15922
部品番号 ITEM	部品名 DESCRIPTION	個数 QNT.	材質・寸法 MATERIAL	記事 CONTENT	分解図番号 PART IDENT

指定外寸法公差 ±0.3  
Tolerance Unless otherwise specified

山一電機株式会社  
YAMAICHI ELECTRONICS Co.,Ltd.

本製品の製作図は DST-0208 による。

分類 (CLASS) QFP-p0.5-100P

承認	承認	検図	製図	設計
APP.	APP.	CHK.	DRW.	DSGN.
伊東	松田	茂木	田口	西村
'98・5・25	'98・5・25	'98・5・25	'98・5・25	'94・10・31

名称 (TITLE) IC149-100-\*25-\*5\*

図番 (DRW. NO.) KL-11686

Sheet No. / REV. L

## X-ON Electronics

Largest Supplier of Electrical and Electronic Components

*Click to view similar products for [IC & Component Sockets](#) category:*

*Click to view products by [Yamaichi](#) manufacturer:*

Other Similar products are found below :

[0066-3-17-15-30-14-02-0](#) [670](#) [672](#) [673](#) [694-13-640-00-672-000](#) [712-93-120-41-001000](#) [714-93-104-31-018000](#) [8059-4G1-LF](#) [807-22-001-10-001101](#) [807-22-001-10-006101](#) [807-22-001-30-011101](#) [807-22-001-30-012101](#) [807-22-001-30-013101](#) [807-22-001-30-014101](#) [8-1437531-4](#) [8150-6P10](#) [833-93-034-10-001000](#) [851-41-006-10-001000](#) [851-43-008-20-001000](#) [851-43-014-20-001000](#) [851-93-006-20-001000](#) [851-93-010-20-001000](#) [853-43-020-10-001000](#) [86.010.0053.0](#) [116-43-308-41-007000](#) [PX-68LCC](#) [121-13-318-41-001000](#) [121-13-320-41-001000](#) [121-13-308-41-001000](#) [123-43-314-41-801000](#) [123-43-420-41-001000](#) [122-13-316-41-001000](#) [123-13-624-41-001000](#) [123-43-306-41-001000](#) [12-3513-11](#) [123-91-320-41-001000](#) [126-43-310-41-002000](#) [AKSUN 37V-T](#) [1437503-9](#) [1437504-1](#) [146-44-308-41-013000](#) [146-43-308-41-012000](#) [160-10-308-00-001000](#) [160-40-320-00-001000](#) [214-99-306-01-670800](#) [232-1270-02-0602](#) [2-382761-4](#) [2-5331677-4](#) [2-640360-3](#) [2801-2-00-50-00-00-07-0](#)