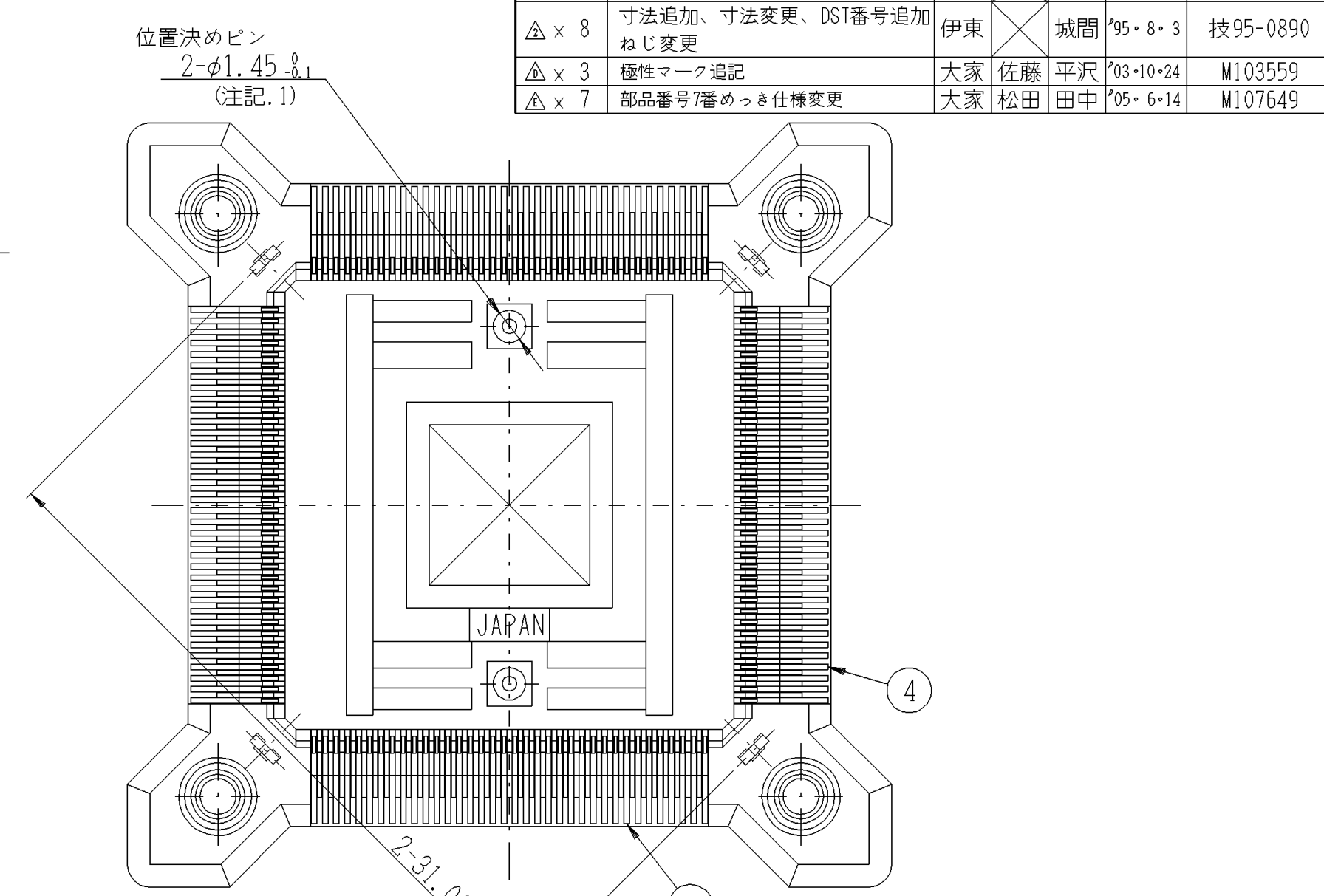
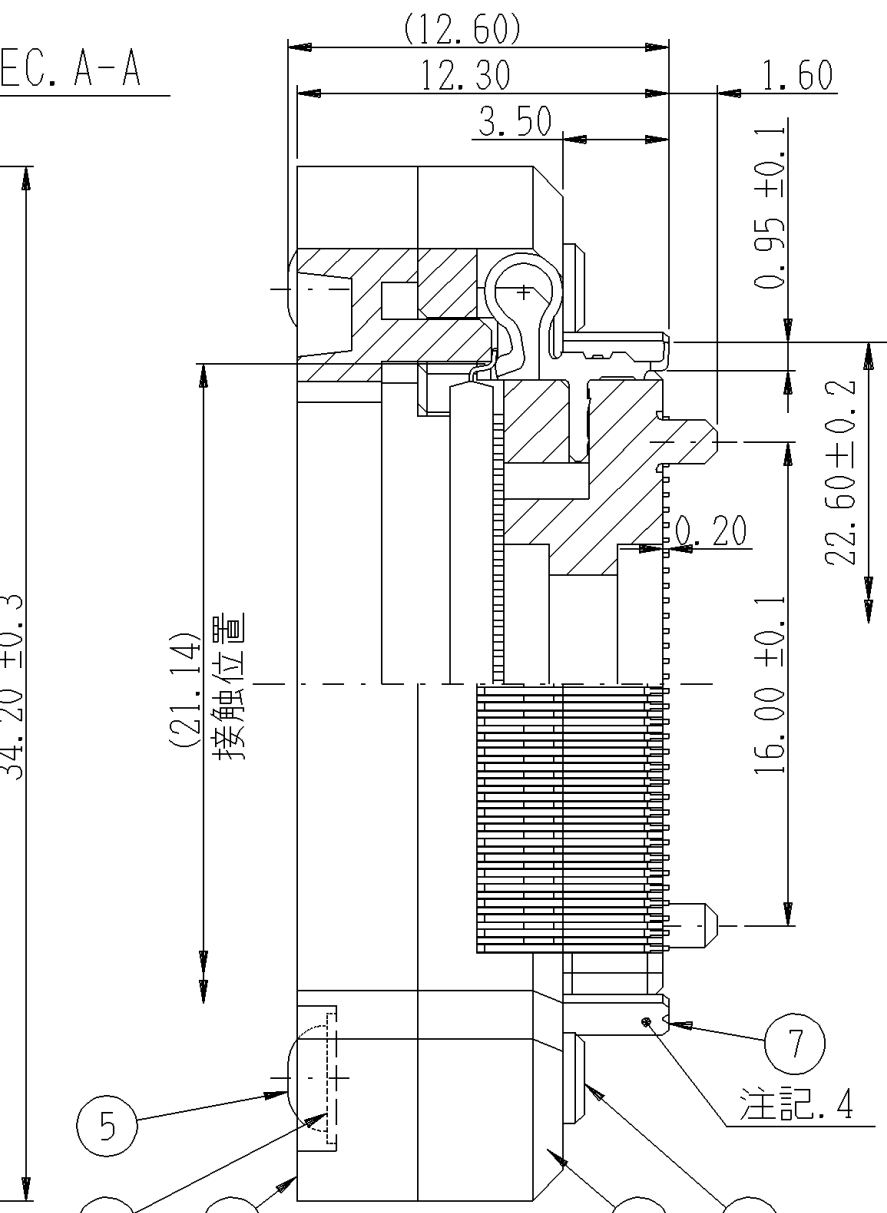
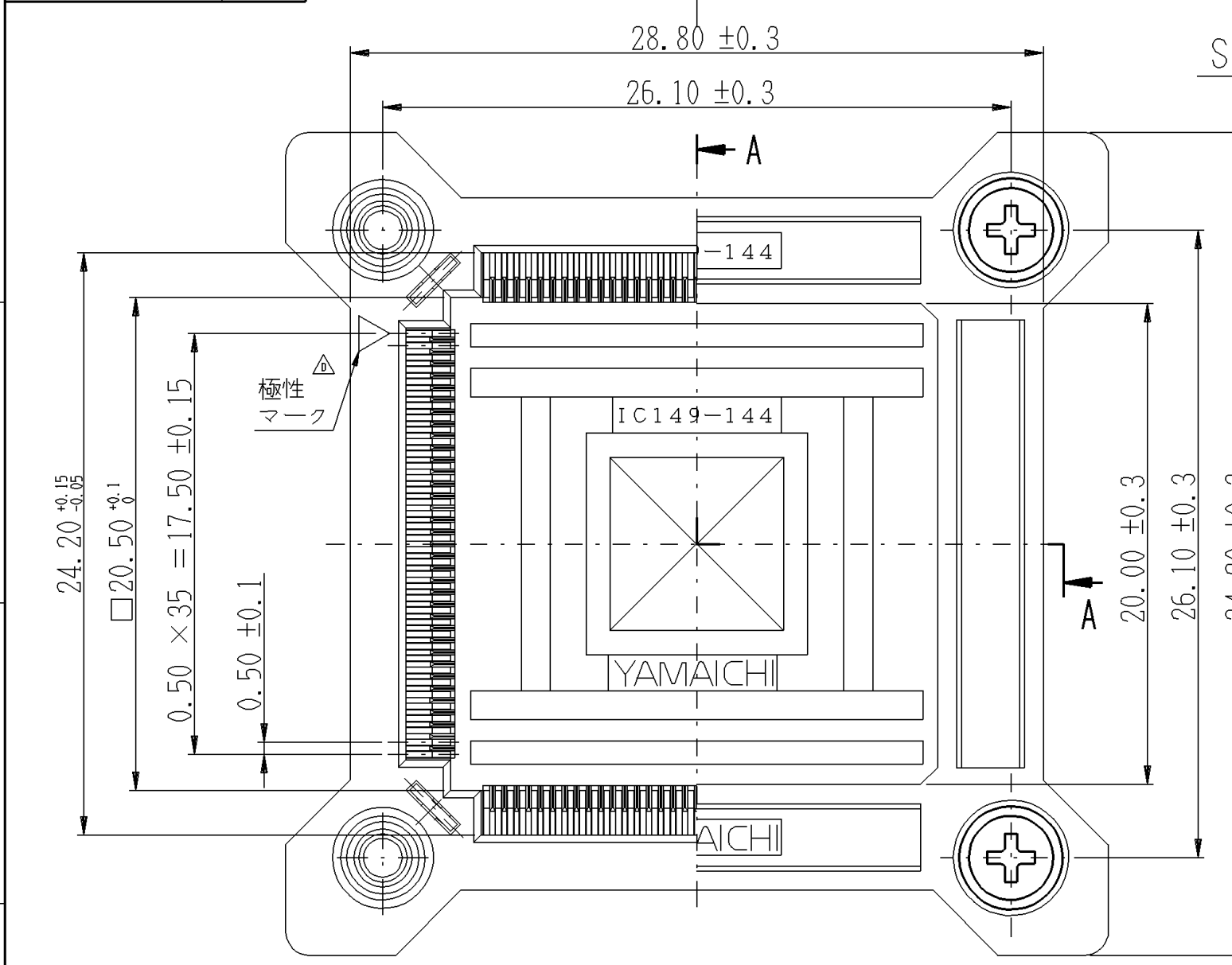
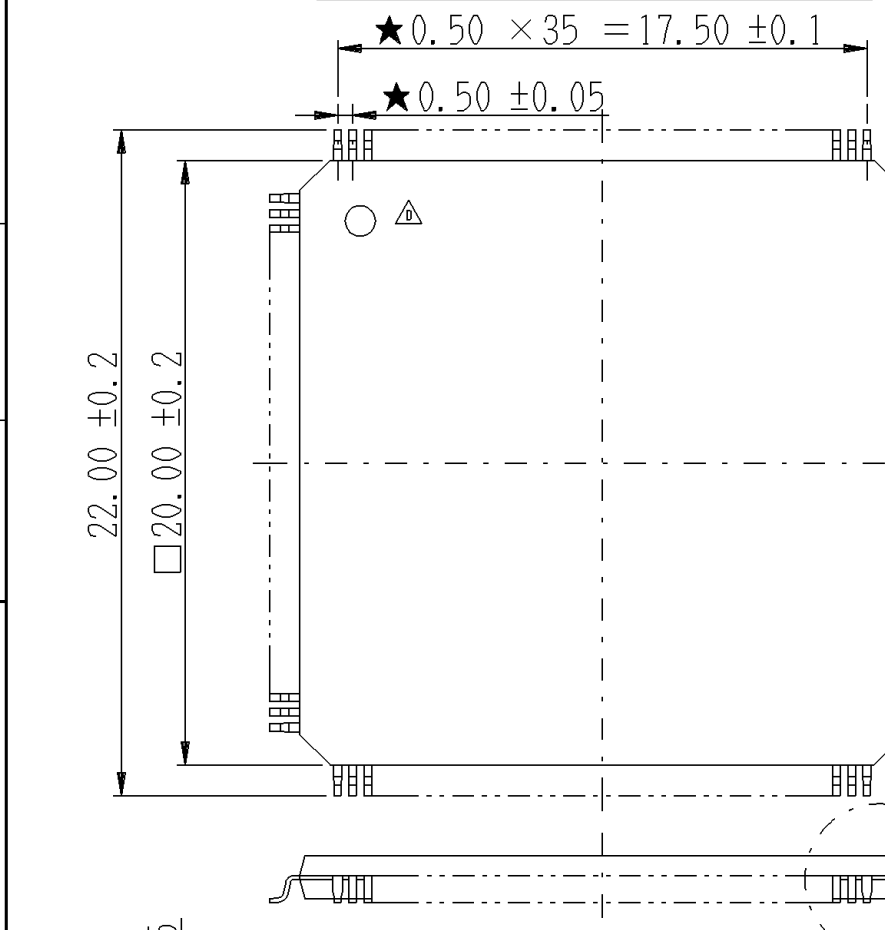


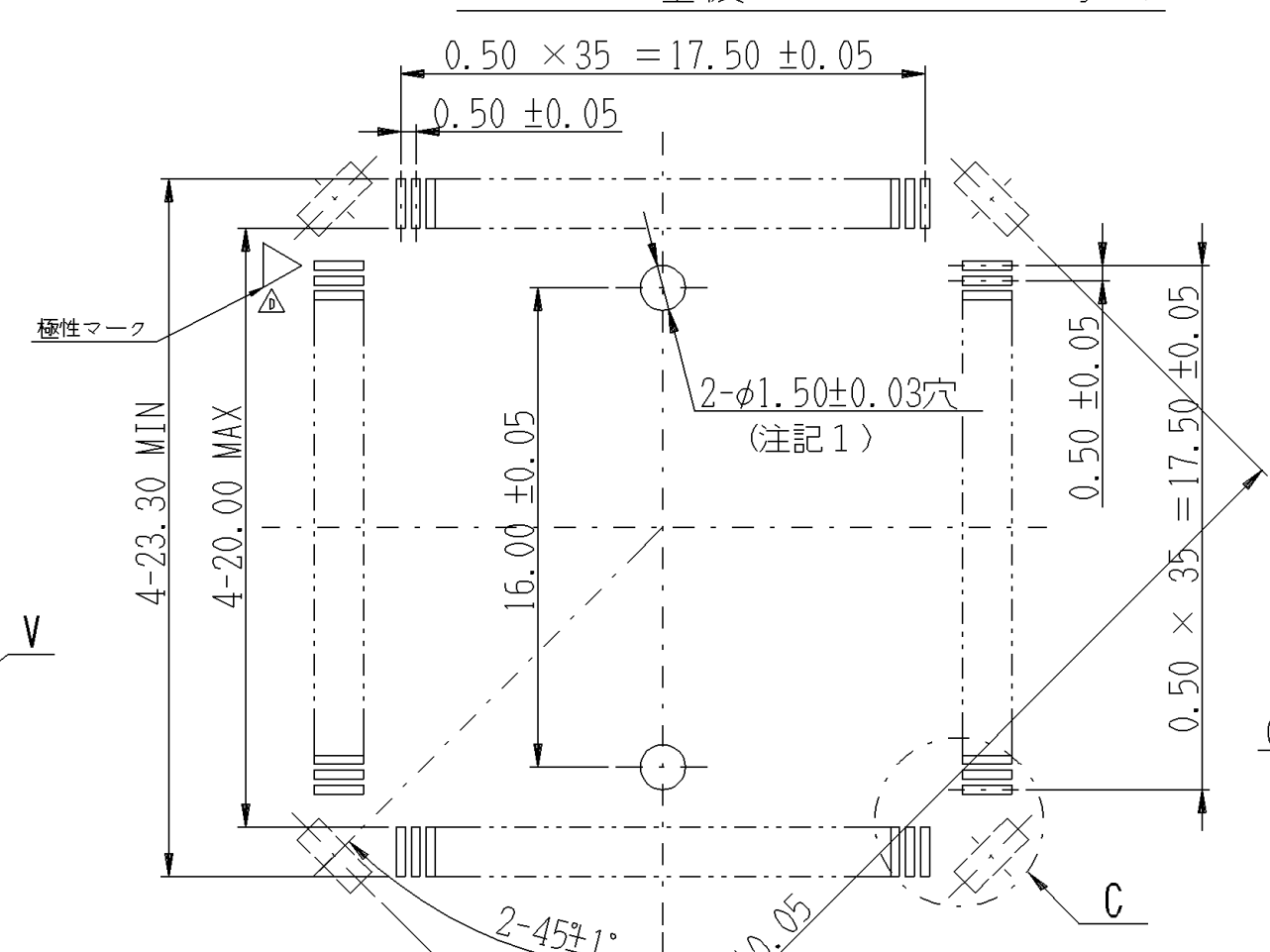
記号×数	変更内容	REVISION DESCRIPTION	承認	検図	担当	年・月・日	変更通知書番号
△×14	肉抜き形状変更, SEC. X-X削除		伊東	西村		'94・8・24	技94-1438
△×8	寸法追加, 寸法変更, DST番号追加 ねじ変更		伊東	城間		'95・8・3	技95-0890
△×3	極性マーク追記		大家	佐藤	平沢	'03・10・24	M103559
△×7	部品番号7番めっき仕様変更		大家	松田	田中	'05・6・14	M107649



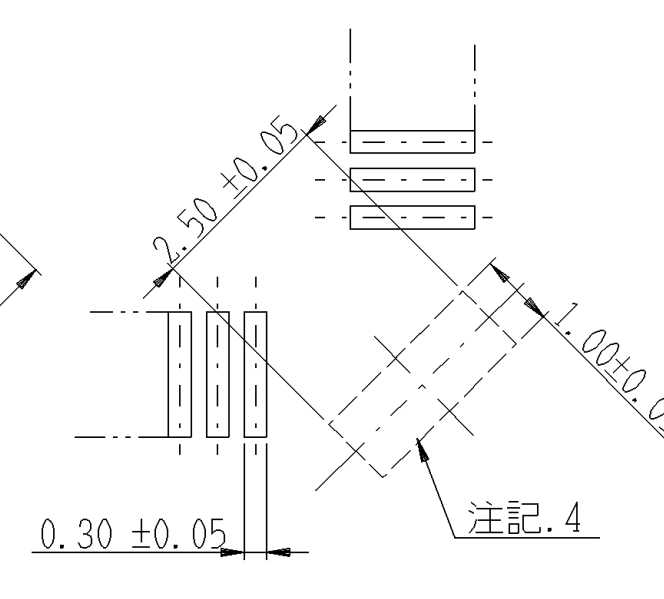
適合IC寸法 (★印重要管理寸法)



プリント基板フットパターン寸法



DETAIL. C (S=10/1)



性能

- 詳細についてはKS-8445による。
1. 接触抵抗 測定電流10mA, 開放電圧20mV以下にて測定し, 30mΩ以下のこと。
 2. 耐電圧 AC. 150Vを1分間印加して異常の無いこと。
 3. 絶縁抵抗 DC. 150Vにて測定し, 500MΩ以上のこと。
 4. 半田耐熱性 220°C, 60秒間のV.P.S.に耐えること。
 5. 使用温度範囲 -25°C~+85°C
 6. ねじ締め付けトルク 29.4 N・cm(3.0 Kgf・cm)以下。

注記

1. 指示する2ヶ所の穴は, 位置決めピンの有るタイプの場合に必要となる。又, 穴の内部はめっき等を行なわないこと。
2. 一つの製品の端子底面及び金具底面の平面度は0.10以内とする。
3. 固定方法, 推奨半田ごて寸法及び使用方法についてKS-8446に示す。
4. 破線にて指示する4ヶ所のパッドは固定金具の有る標準タイプの場合に必要となる。このパッドにより固定金具を半田固定すること。
5. 本品及びICリードの接触部は清浄な状態に使用して下さい。フラックス等で汚れたまま使用すると微細なちりやほこりが付着したり, また接触部の酸化・腐食が促進されるなど接触不良の原因となります。
6. 本品は試作時または量産前のROMのソフトウェア開発や, LSIを搭載・機能確認等を行なう実験用途のため, 量産用ソケットとしては使用できません。
7. 本品でICP-144-1(KL-13015)を使用する場合はIC149-144-45-B5*(コンタクト金めっき品)を使用して下さい。
8. 本品はプラスチック製品である為, ねじ締め付け時は極力慎重にお願い致します。ねじ部の磨耗を速めると共にソケットを破壊してしまう場合があります。

名称構成
IC149-144-*45-*5*

固定金具(部品No.7)の有無
無印:有 1:無

めっき仕様

位置決めピンの有無 1:有 0:無

めっき仕様

	△	△	
B	Au 0.3 μm以上	Au 0.05 μm以上	IC149-02#ME-F (固定金具)
S	SnPb 2.0 - 4.0 μm	SnPb 2.0 - 4.0 μm	IC149-02#ME (固定金具)
めっき仕様	コンタクトめっき厚	固定金具めっき厚	部品名

(下地めっき厚: Ni 2.5~4.5 μm)

部品番号	部品名	個数	材質・寸度	記事	分解図番号
8	IC149-08#ME	4	SUM	Cu - Niめっき	SM-13808
7	IC149-02#ME-*△ (固定金具)	4	PB t0.4	めっき仕様参照 △	SM-13308
6	平座金(小形丸)	4	BS M2.0	Niめっき	JIS B 1256
5	十字穴付きなべ小ねじ	4	SUS M2.0 l=8		JIS B 1111
4	コンタクト1220-2-*	72			
3	コンタクト1220-1-*	72	BeCu t0.25	めっき仕様参照	SL-15924
2	IC149-144-14#CV	1	PPS (GF)	黒色 (UL94V-0)	SL-19106
1	IC149-144-38#IN-*	1	PPS (GF)	黒色 (UL94V-0)	SL-19105

指定外寸法公差 ±0.3
()内は参考寸法

山一電機株式会社
YAMAICHI ELECTRONICS Co.,Ltd.

本製品の製作図は DST-0208, 及びDST-0315 による。
梱包仕様書は KS-12780 による。

分類(CLASS) QFP-p0.5-144P

名称(TITLE) IC149-144-*45-*5*

図番(DRW. NO.) KL-13012

承認	承認	承認	承認	承認	承認
APP.	APP.	CHK.	CHK.	DRW.	DSGN.
伊東	齊藤	松本	宮沢		

単位 mm

DIMENSION 三角図法 3RD. ANGLE PROJECTION

Sheet No. / REV. E

A2-ED005-01-07

X-ON Electronics

Largest Supplier of Electrical and Electronic Components

Click to view similar products for [IC & Component Sockets](#) category:

Click to view products by [Yamaichi](#) manufacturer:

Other Similar products are found below :

[0066-3-17-15-30-14-02-0](#) [670](#) [672](#) [673](#) [694-13-640-00-672-000](#) [712-93-120-41-001000](#) [714-93-104-31-018000](#) [8059-4G1-LF](#) [807-22-001-10-001101](#) [807-22-001-10-006101](#) [807-22-001-30-011101](#) [807-22-001-30-012101](#) [807-22-001-30-013101](#) [807-22-001-30-014101](#) [8-1437531-4](#) [8150-6P10](#) [833-93-034-10-001000](#) [851-41-006-10-001000](#) [851-43-008-20-001000](#) [851-43-014-20-001000](#) [851-93-006-20-001000](#) [851-93-010-20-001000](#) [853-43-020-10-001000](#) [86.010.0053.0](#) [116-43-308-41-007000](#) [PX-68LCC](#) [121-13-318-41-001000](#) [121-13-320-41-001000](#) [121-13-308-41-001000](#) [123-43-314-41-801000](#) [123-43-420-41-001000](#) [122-13-316-41-001000](#) [123-13-624-41-001000](#) [123-43-306-41-001000](#) [12-3513-11](#) [123-91-320-41-001000](#) [126-43-310-41-002000](#) [AKSUN 37V-T](#) [1437503-9](#) [1437504-1](#) [146-44-308-41-013000](#) [146-43-308-41-012000](#) [160-10-308-00-001000](#) [160-40-320-00-001000](#) [214-99-306-01-670800](#) [232-1270-02-0602](#) [2-382761-4](#) [2-5331677-4](#) [2-640360-3](#) [2801-2-00-50-00-00-07-0](#)