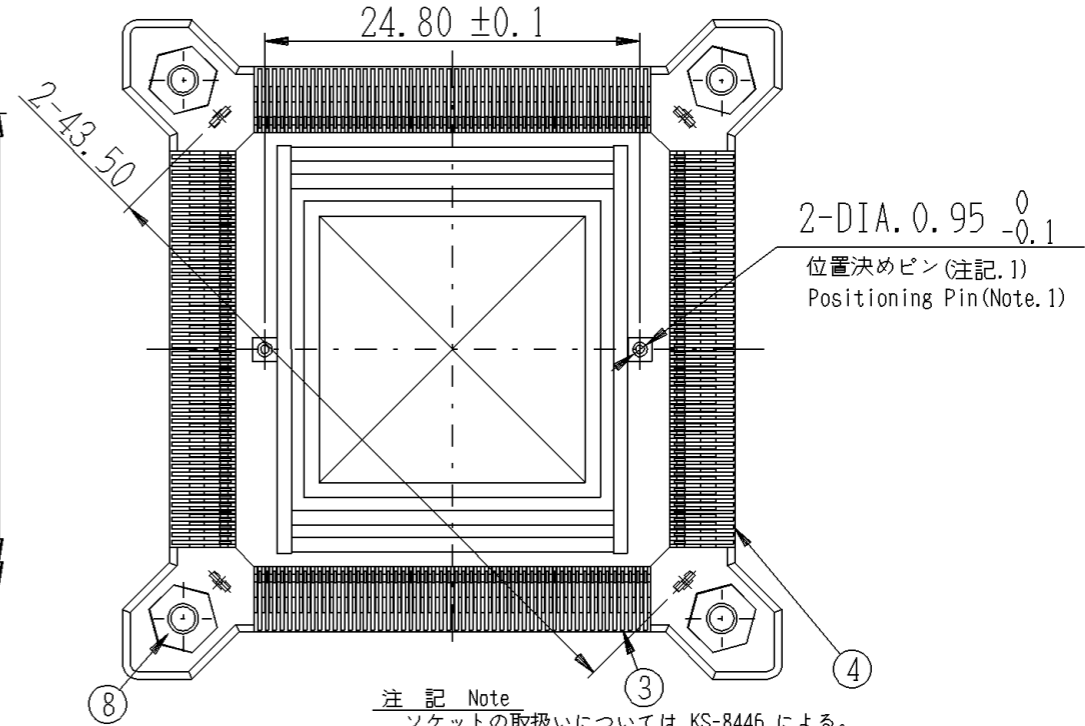
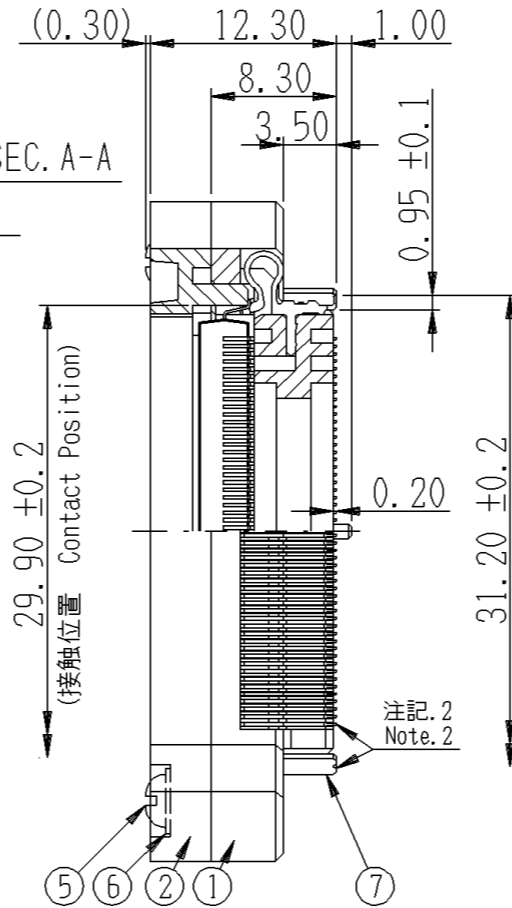
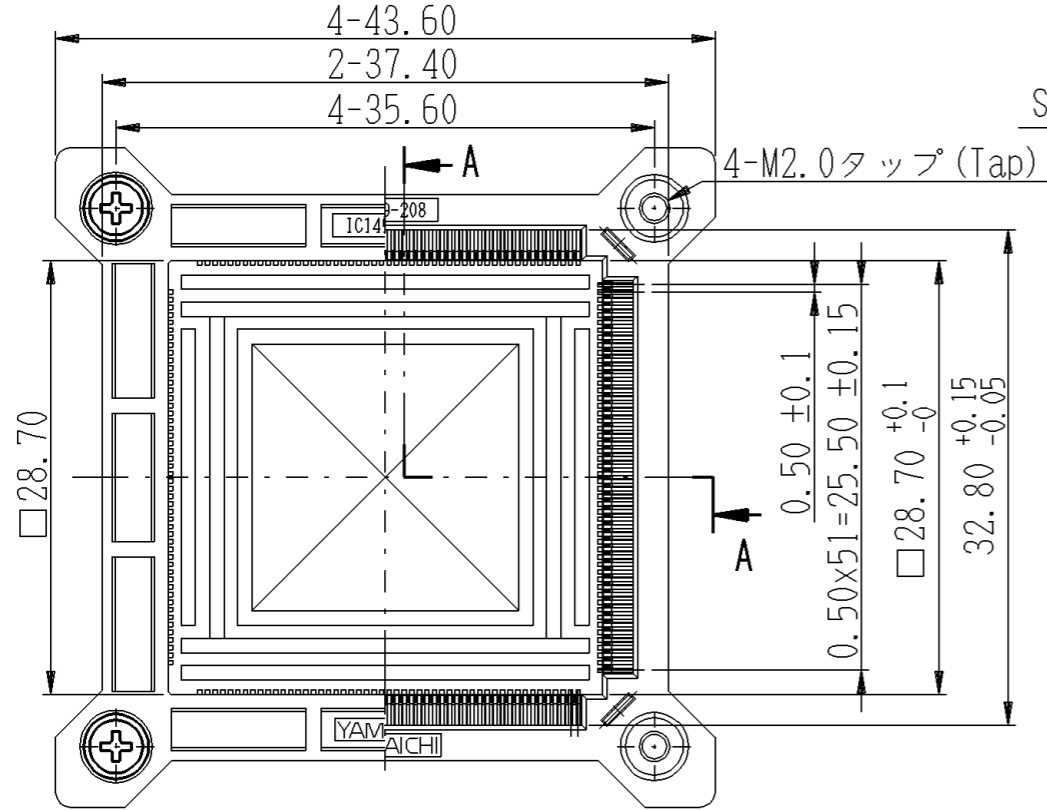


カバー(部品No.2)未装着状態  
Cover(parts No.2) Un-mounted Condition

| 記号×数 | 変更内容 REVISION DESCRIPTION | 承認 | 検図 | 担当 | 年・月・日     | 変更通知書番号  |
|------|---------------------------|----|----|----|-----------|----------|
| △×2  | ねじ長さ,カバー肉抜き形状変更           | 伊東 | 城間 |    | '95.10.19 |          |
| △×2  | 絶縁基板肉抜き追加                 | 武山 | 田中 |    | '00.2.8   | 技00-0292 |
| △×6  | 部品番号7番めっき使用変更             | 大家 | 松田 | 田中 | '05.6.14  | M107649  |
| △×   |                           |    |    |    | '..       |          |
| △×   |                           |    |    |    | '..       |          |



名称構成  
Ordering Identification

IC149-208-\*61-\*5\*

|  |                             |
|--|-----------------------------|
| 固定金具(部品No.7)の有無<br>Soldering Tab Clip (Parts No.7) | 無印 :有 1:無                   |
| めっき仕様<br>Plating Spec.                             |                             |
| 位置決めピンの有無<br>Positioning Pin.                      | 1:有 0:無<br>1:with 0:without |

めっき仕様  
Plating Specification

| 項目                     | 仕様                                     | 部品名                                 |
|------------------------|--|-------------------------------------|
| B                      | Au 0.3 μm 以上 more                      | IC149-02#ME-F (固定金具) (Metal)        |
| S                      | SnPb 2.0 - 4.0 μm                      | IC149-02#ME (固定金具) (Metal)          |
| めっき仕様<br>Plating Spec. | コンタクトめっき厚<br>Contact plating Thickness | 固定金具めっき厚<br>Metal Plating Thickness |

めっき仕様  
Under Plating: Ni Plating 2.5 - 4.5 μm

| 部品番号<br>ITEM | 部品名<br>DESCRIPTION                               | 個数<br>QNT. | 材質・寸度<br>MATERIAL                     | 記事<br>CONTENT                       | 分解図番号<br>PART IDENT |
|--------------|--|------------|---------------------------------------|-------------------------------------|---------------------|
| 8            | IC149-13#ME                                      | 4          | BS                                    | Ni めっき<br>Plating                   | BB-01770            |
| 7            | IC149-02#ME-* △                                  | 4          | PB t0.4                               | めっき仕様参照 △<br>Refer to plating Spec. | SM-13308            |
| 6            | 小型丸平座金<br>Plain Washers                          | 4          | BS 呼び径2.0<br>BS Standard Diameter 2.0 | Ni めっき<br>Plating                   | JIS B 1256          |
| 5            | 十字穴付きなべ小ねじ<br>Cross-Recessed Head Machine Screws | 4          | SUS M2.0 l=6                          |                                     | JIS B 1111          |
| 4            | コンタクト 1220-2-*                                   | 104        | BeCu t0.25                            | めっき仕様参照<br>Refer to Plating Spec.   | SL-15924            |
| 3            | コンタクト 1220-1-*                                   | 104        |                                       |                                     |                     |
| 2            | IC149-208-28#CV                                  | 1          | PPS (GF)                              | 黒色 (UL94V-0)<br>black               | BB-01705            |
| 1            | IC149-208-51#IN-*                                | 1          | PPS (GF)                              | 黒色 (UL94V-0)<br>black               | BB-01704            |

性能 Performance

- 詳細については KS-8445 による。  
Refer KS-8445 for details.
- 接触抵抗 Contact Resistance  
測定電流10mA、開放電圧20mV以下にて測定し、30mΩ以下のこと。  
less than 30mΩ. at 10mA of measuring current and 20mV of open circuit voltage.
  - 耐電圧 Dielectric Withstanding Voltage  
AC. 150Vを1分間印加して異常の無いこと。  
No visual or functional defects at AC150V 1min.
  - 絶縁抵抗 Insulation Resistance  
DC. 150Vにて測定し、500MΩ以上のこと。  
more than 500MΩ. at DC150V
  - 半田耐熱性 Solder Heat Resistance  
220°C、60秒間のVPSに耐えること。  
No functional damage after 220°C 60sec. of VPS.
  - 使用温度範囲 Operating Temperature Range  
-25°C ~ +85°C
  - ねじ締め付けトルク Screwing Torque  
△ 29.4N・cm(3.0Kgf・cm) 以下。  
less than 29.4N・cm(3.0Kgf・cm)

注記 Note

- ソケットの取扱いについては KS-8446 による。  
Refer KS-8446 for operating.
- 指示する2ヶ所の穴は、位置決めピンの有るタイプの場合に必要となる。又、穴の内部はめっき等を行わないこと。  
Make 2 holes on PCB when you use the socket with positioning pins. Do not plate inside the holes.
  - 一つの製品の端子底面及び金具底面の平面度は0.10以内とする。  
The coplanarity of socket of terminals and metal parts is made less than 0.10mm.
  - 破線にて指示する4ヶ所のパッドは固定金具の有る標準タイプの場合に必要となる。このパッドにより固定金具を半田固定すること。  
The 4 pad described by the dotted line will be needed for the standard with soldered and stuck to these pads.
  - 本品及びICリードの接触部は清浄な状態にして使用して下さい。フラックス等で汚れたまま使用すると微細なちりやほこりが付着したり、また接触部の酸化・腐食が促進されるなど接触不良の原因となります。  
Keep clean the contact portion of Socket and IC leads. The flux for soldering without washing process will adhere dust or make oxidation or corrosion.
  - 本品は試作時または量産前のROMのソフトウェア開発や、LSIを搭載・機能確認等を行なう実験用途のため、量産用ソケットとしては使用できません。  
The socket is designed for emulation purpose like development of ROM or fuctional test of circuits. So, we do not recommend the Socket for consumer use.
  - 本品はプラスチック製品である為、ねじ締め付け時は極力慎重にお願い致します。ねじ部の磨耗を速めると共にソケットを破壊してしまう場合があります。  
As the material of this socket is resin, please be careful during the screwing process. Exceed toruque make the screw area of the socket be worn out earlier and even break the socket.

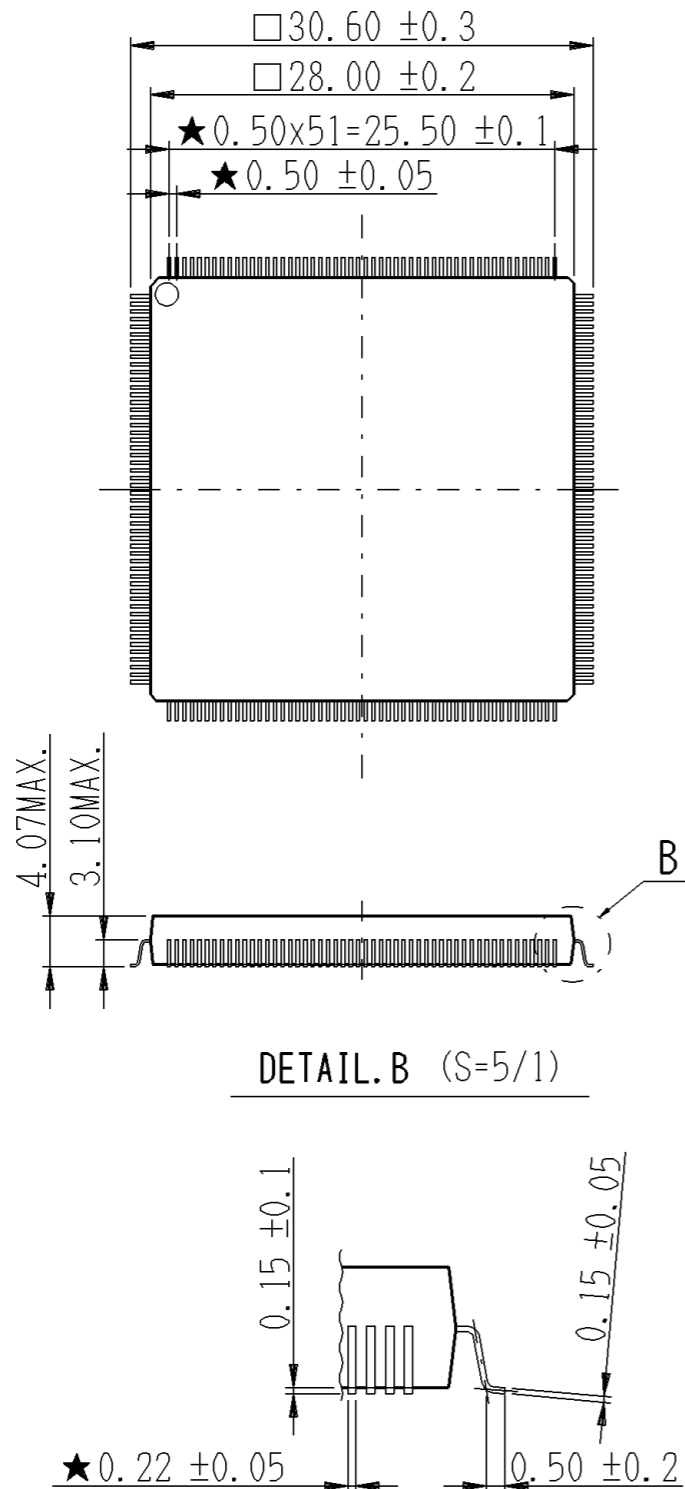
|  |                                       |
|--|---------------------------------------|
| 指定外寸法公差 ±0.3<br>Tolerance<br>Unless otherwise specified. | ( )内は参考寸法<br>( ) Reference Dimensions |
| 梱包仕様書は KS-12780 による。<br>Packaging Method. KS-12780       |                                       |
| 尺度<br>SCALE 2/1  | 承認<br>APP. '00.2.8                    |
| 単位<br>DIMENSION mm                                       | 承認<br>APP. '00.2.8                    |
| 三角図法<br>3RD. ANGLE PROJECTION                            | 検図<br>CHK. '00.2.8                    |
|  | 製図<br>DRW. '00.2.8                    |
|  | 設計<br>DSGN. '95.10.19                 |
|  | 名称 (TITLE)<br>IC149-208-*61-*5*       |
|  | 図番 (DRW. NO.)<br>BA-01703             |

山一電機株式会社  
YAMAICHI ELECTRONICS Co.,Ltd.

分類 (CLASS) QFP-p0.5-208P

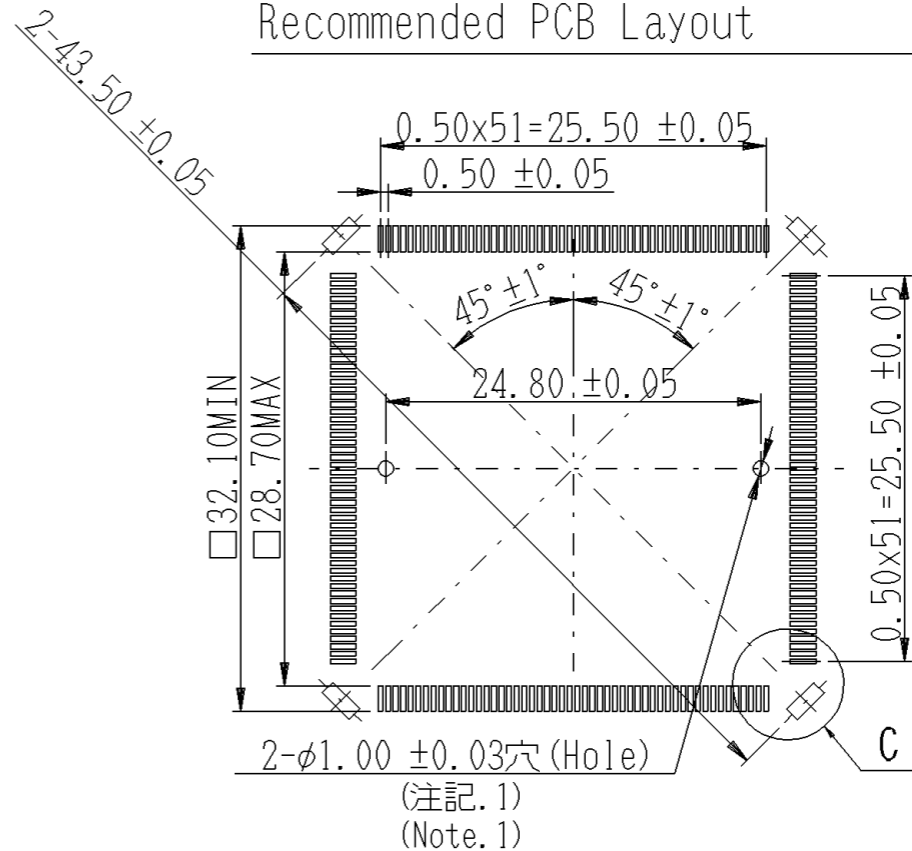
Sheet No. 1/2 REV. D

適合IC寸法 (★印重要管理寸法)  
Applicable IC Dimension (important dimensions ★ mark)

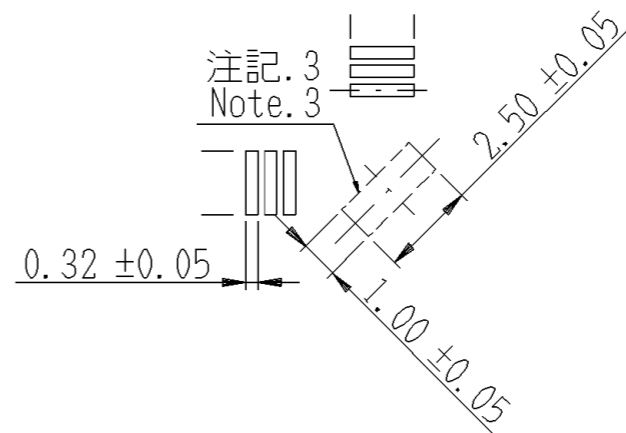


DETAIL. B (S=5/1)

プリント基板フィットパターン寸法  
Recommended PCB Layout



DETAIL. C (S=5/1)



|  |         |         |         |         |          |  |                 |
|--|---------|---------|---------|---------|----------|--|-----------------|
|  |         |         |         |         |          | 山一電機株式会社<br>YAMAICHI ELECTRONICS Co., Ltd. |                 |
|  |         |         |         |         |          | 分類 (CLASS) QFP-p0.5-208P                   |                 |
| 尺度 SCALE<br>2/1<br>単位 UNIT<br>mm           | 承認 APP. | 承認 APP. | 検図 CHK. | 製図 DRW. | 設計 DSGN. | 名称 (TITLE)<br>IC149-208-*61-*5*            |                 |
| DIMENSION<br>三角図法<br>3RD. ANGLE PROJECTION | 伊東      | 伊東      | 齊藤      | 城間      | 城間       | 図番 (DRW. NO.)<br>BA-01703                  | Sheet No.<br>2/ |
|  |         |         |         |         |          | REV.                                       | D               |

## X-ON Electronics

Largest Supplier of Electrical and Electronic Components

*Click to view similar products for [IC & Component Sockets](#) category:*

*Click to view products by [Yamaichi](#) manufacturer:*

Other Similar products are found below :

[0066-3-17-15-30-14-02-0](#) [670](#) [672](#) [673](#) [694-13-640-00-672-000](#) [712-93-120-41-001000](#) [714-93-104-31-018000](#) [8059-4G1-LF](#) [807-22-001-10-001101](#) [807-22-001-10-006101](#) [807-22-001-30-011101](#) [807-22-001-30-012101](#) [807-22-001-30-013101](#) [807-22-001-30-014101](#) [8-1437531-4](#) [8150-6P10](#) [833-93-034-10-001000](#) [851-41-006-10-001000](#) [851-43-008-20-001000](#) [851-43-014-20-001000](#) [851-93-006-20-001000](#) [851-93-010-20-001000](#) [853-43-020-10-001000](#) [86.010.0053.0](#) [116-43-308-41-007000](#) [PX-68LCC](#) [121-13-318-41-001000](#) [121-13-320-41-001000](#) [121-13-308-41-001000](#) [123-43-314-41-801000](#) [123-43-420-41-001000](#) [122-13-316-41-001000](#) [123-13-624-41-001000](#) [123-43-306-41-001000](#) [12-3513-11](#) [123-91-320-41-001000](#) [126-43-310-41-002000](#) [AKSUN 37V-T](#) [1437503-9](#) [1437504-1](#) [146-44-308-41-013000](#) [146-43-308-41-012000](#) [160-10-308-00-001000](#) [160-40-320-00-001000](#) [214-99-306-01-670800](#) [232-1270-02-0602](#) [2-382761-4](#) [2-5331677-4](#) [2-640360-3](#) [2801-2-00-50-00-00-07-0](#)