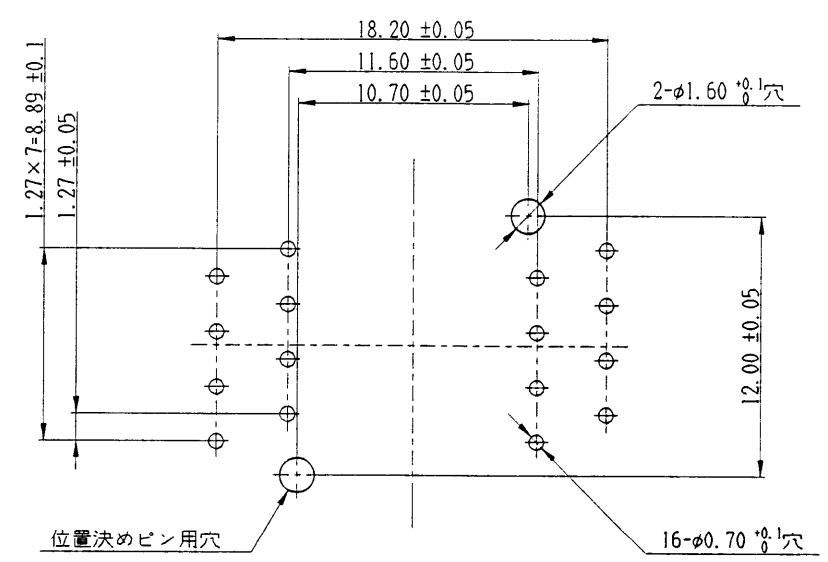
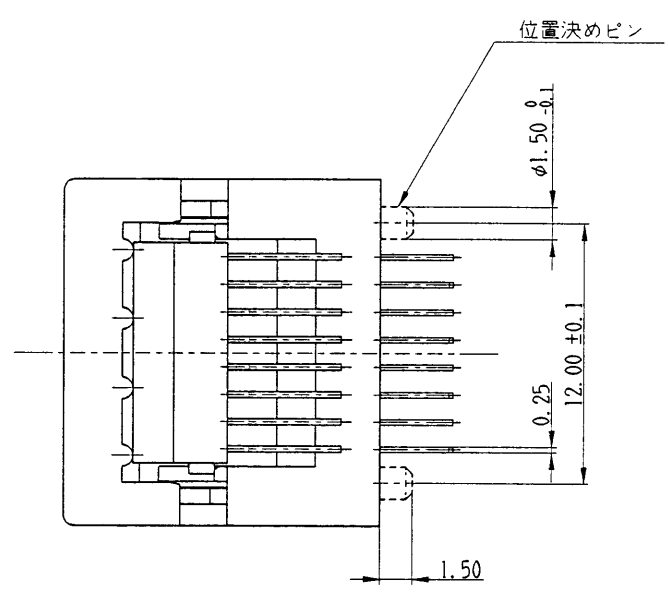
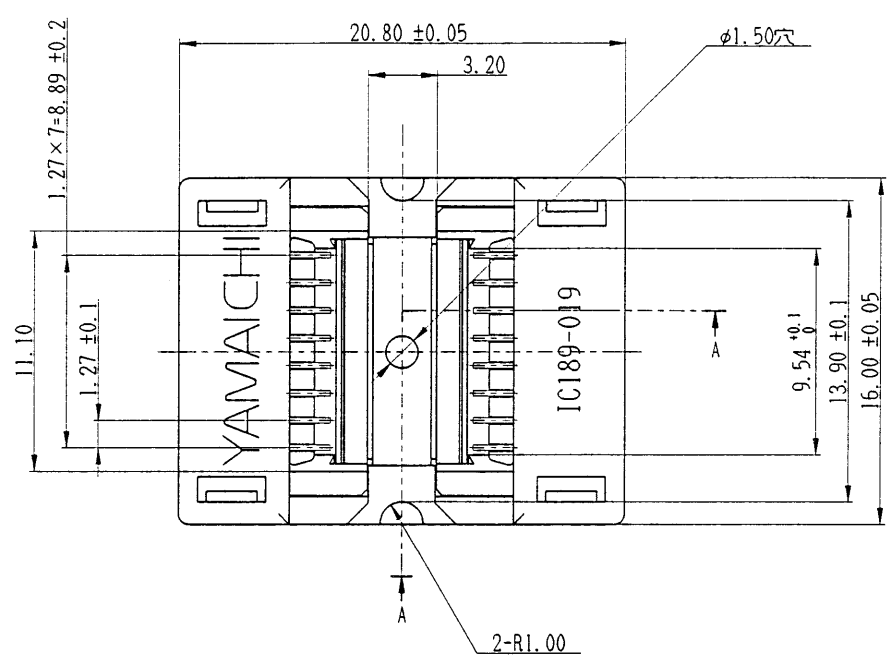
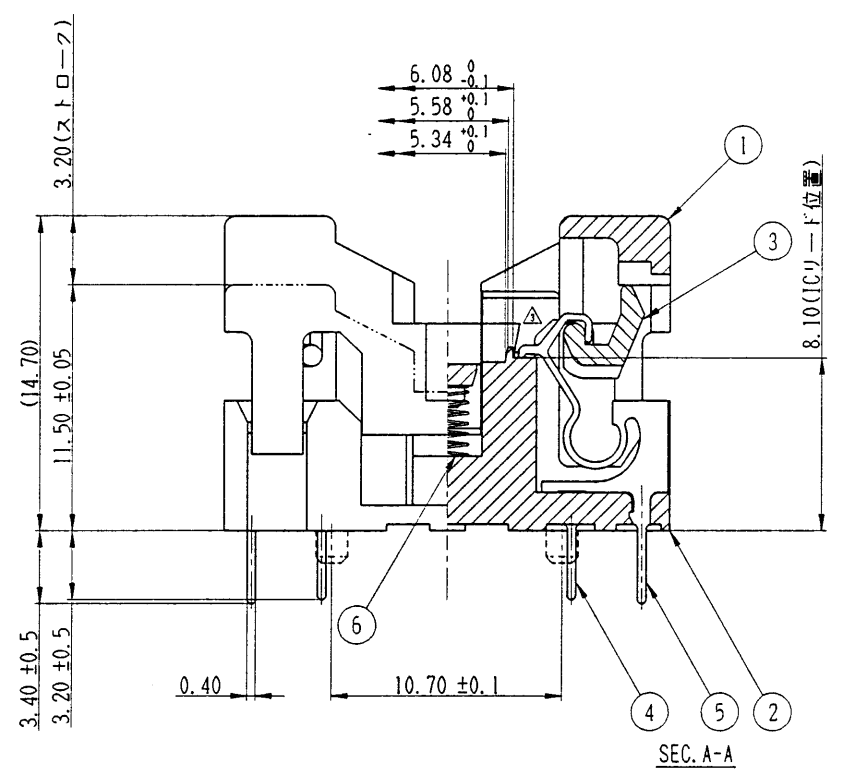
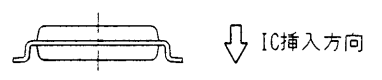


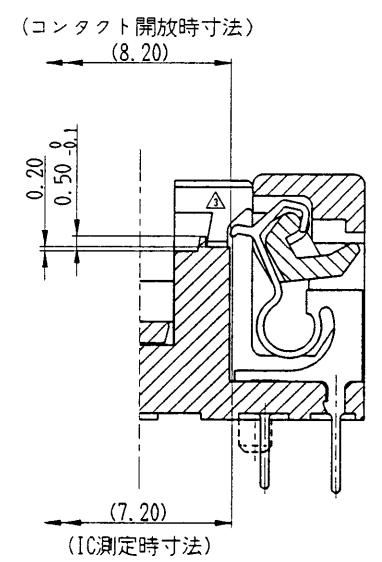
記号×数	変更内容	REVISION DESCRIPTION	承認	担当	年・月・日	変更通知書番号
△×7	形状変更により図面書き直し		阿部	大嶋	'93-2-16	技93-0300
△×3	基板A, Bガタ低減、及び性能変更		阿部	大嶋	'93-9-14	技93-1116
△×3	形状、及び使用コンタクト変更		川村	村越	'97-1-27	技97-0146
△×						
△×						



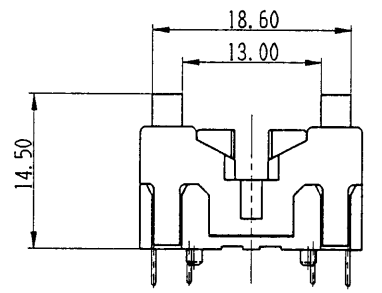
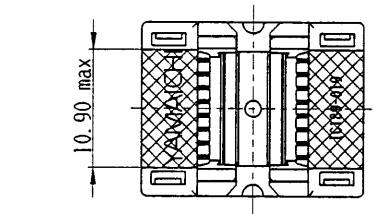
プリント板穴あけ寸法図 (表面より透視)



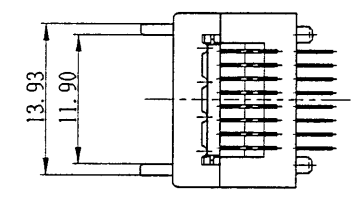
SEC. A-A



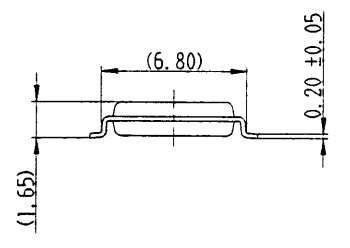
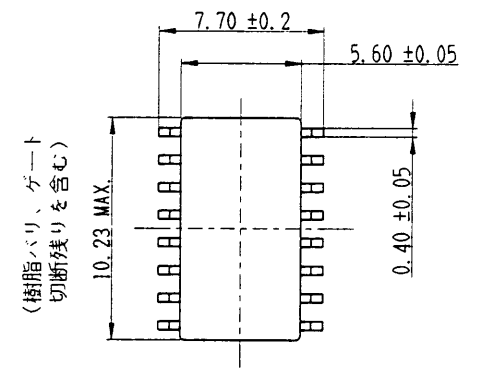
SEC. A-A (コンタクト開放時)



誤操作防止キー寸法図 (S=FREE)



※ 誤操作防止キー付きソケットは、
図の印部分を押しして使用のこと。
(キー無しソケットについては、
この限りではない。)



適合IC外形図 (S=FREE) (参考図)

性能

- 絶縁抵抗 DC500Vで測定し、1,000Ω以上のこと。
- 耐電圧 AC700Vを1分間印加して異常の無いこと。
- 接触抵抗 測定電流10mA、開放端電圧20mV以下で測定し、30mΩ以下のこと。
- 使用温度 -40°C ~ +150°C
- 接触力 1ピン当たり 20g ~ 80g

部品番号	部品名	個数	材質・寸度	記事	分解図番号
6	コイルばね -112	2	SUS φ0.10		SM-13030
5	コンタクト 1328	8	BeCu t0.25	Ni-Auめっき (BF級)	SL-16970 △
4		8			
3	IC189-103 レバー	2	PEI (GF)	黒色	SL-16668
2	IC189-0162-019*+基板B	1	PEI (GF)	黒色	SL-16556
1	IC189-0162-019 基板A	1	PEI (GF)	黒色	SL-16555

名称構成

製品名称	位置決めピン	誤操作防止キー
IC189-0162-019	有	無
IC189-0162-019 -K	有	有
IC189-0162-019N	無	無
IC189-0162-019N-K	無	有

指定外寸法公差 ±0.3

山一電機株式会社
YAMAICHI ELECTRONICS Co., Ltd.

分類 (CLASS) SOP-pl. 27-16P

名称 (TITLE) IC189-0162-019*-*

図番 (DRW. NO.) KL-11986

承認者: 川村 高橋 村越 高橋

承認日: '97-1-27

検図日: '97-1-27

製図日: '97-1-27

設計日: '92-2-7

尺度 SCALE 4/1

単位 mm

DIMENSION 三角図法 3RD. ANGLE PROJECTION

Sheet No. / REV. F

X-ON Electronics

Largest Supplier of Electrical and Electronic Components

Click to view similar products for [IC & Component Sockets](#) category:

Click to view products by [Yamaichi](#) manufacturer:

Other Similar products are found below :

[0066-3-17-15-30-14-02-0](#) [670](#) [672](#) [673](#) [694-13-640-00-672-000](#) [712-93-120-41-001000](#) [714-93-104-31-018000](#) [8059-4G1-LF](#) [807-22-001-10-001101](#) [807-22-001-10-006101](#) [807-22-001-30-011101](#) [807-22-001-30-012101](#) [807-22-001-30-013101](#) [807-22-001-30-014101](#) [8-1437531-4](#) [8150-6P10](#) [833-93-034-10-001000](#) [851-41-006-10-001000](#) [851-43-008-20-001000](#) [851-43-014-20-001000](#) [851-93-006-20-001000](#) [851-93-010-20-001000](#) [853-43-020-10-001000](#) [86.010.0053.0](#) [116-43-308-41-007000](#) [PX-68LCC](#) [121-13-318-41-001000](#) [121-13-320-41-001000](#) [121-13-308-41-001000](#) [123-43-314-41-801000](#) [123-43-420-41-001000](#) [122-13-316-41-001000](#) [123-13-624-41-001000](#) [123-43-306-41-001000](#) [12-3513-11](#) [123-91-320-41-001000](#) [126-43-310-41-002000](#) [AKSUN 37V-T](#) [1437503-9](#) [1437504-1](#) [146-44-308-41-013000](#) [146-43-308-41-012000](#) [160-10-308-00-001000](#) [160-40-320-00-001000](#) [214-99-306-01-670800](#) [232-1270-02-0602](#) [2-382761-4](#) [2-5331677-4](#) [2-640360-3](#) [2801-2-00-50-00-00-07-0](#)