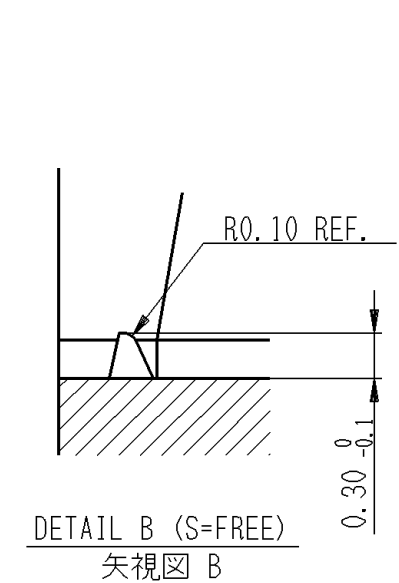
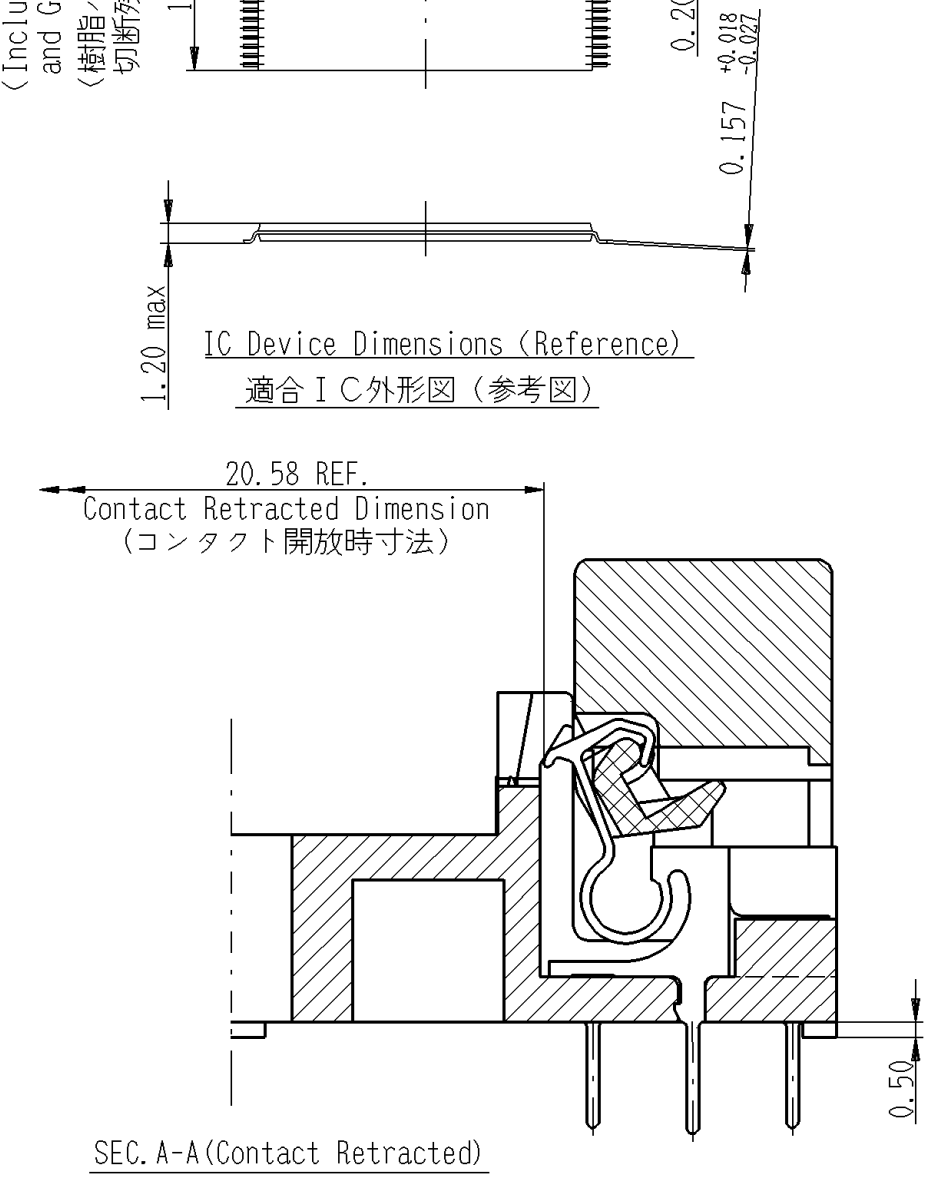
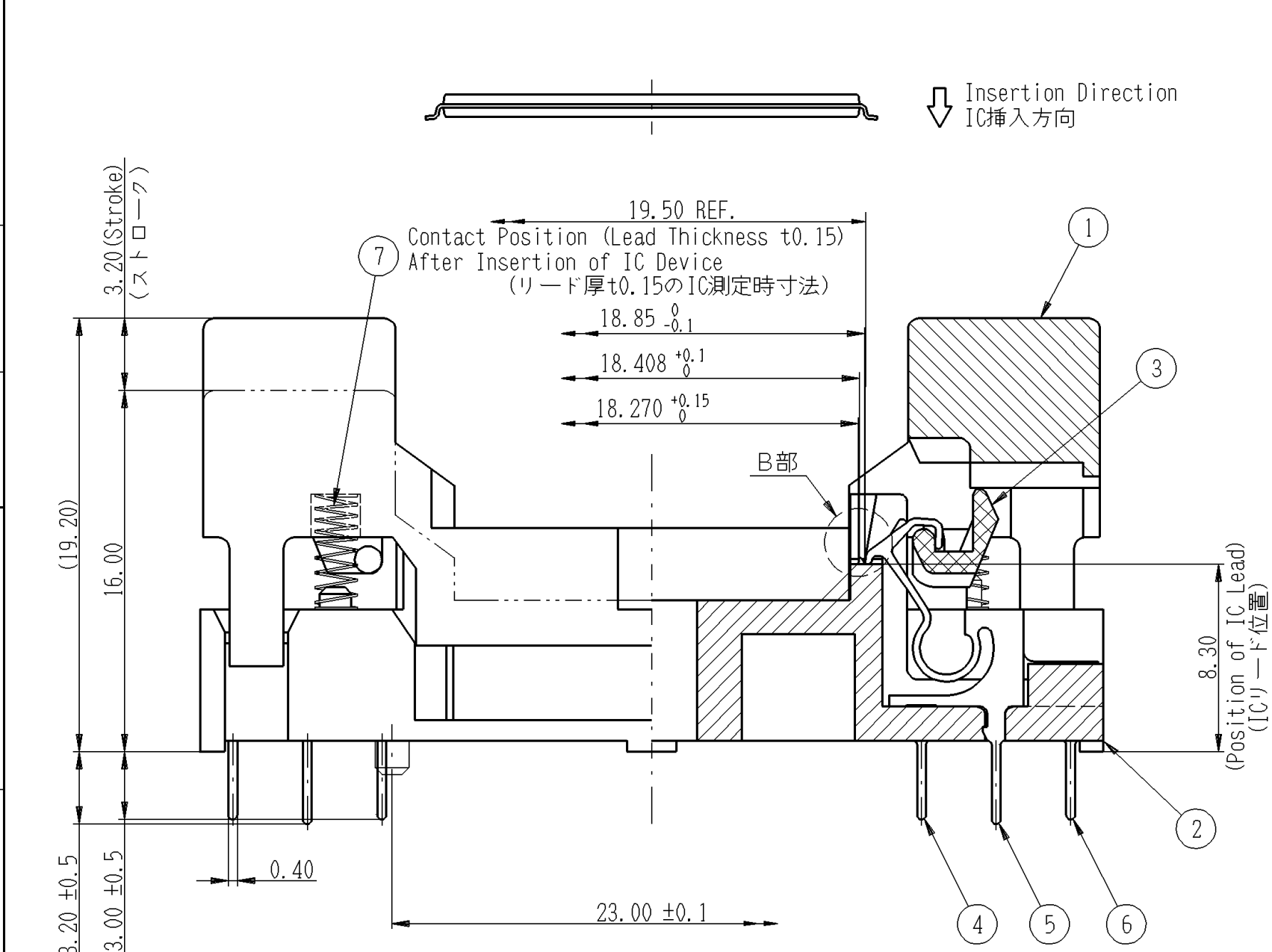
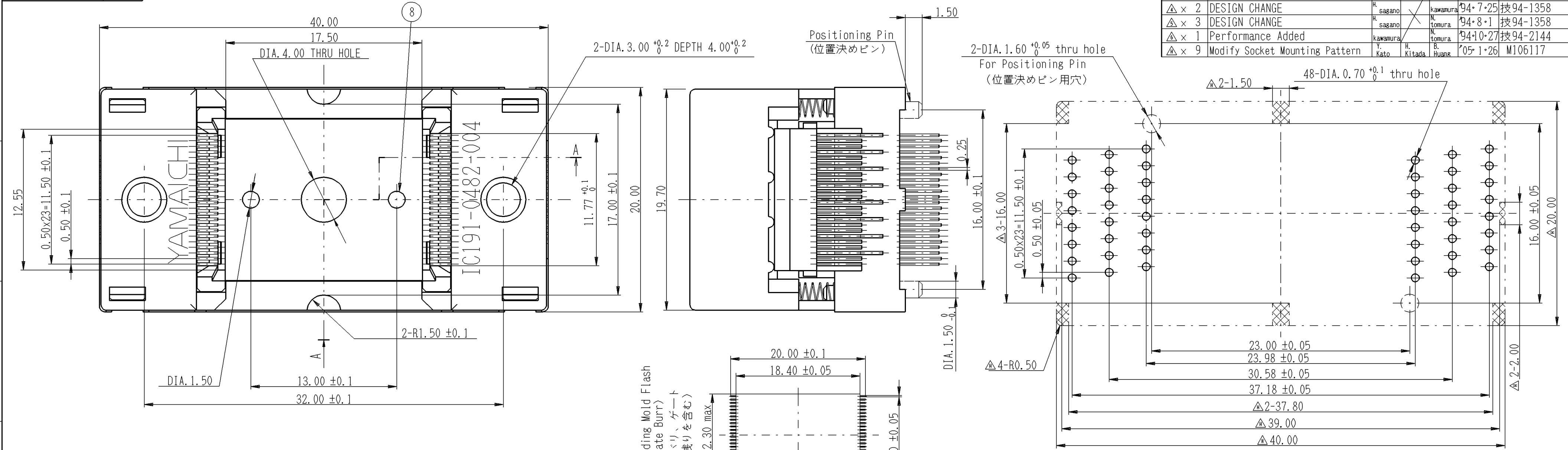


記号×数	変更内容 REVISION DESCRIPTION	承認	検図	担当	年・月・日	変更通知書番号
△×6	DESIGN CHANGE	H. sagano		kawamura	94.6.8	
△×2	DESIGN CHANGE	H. sagano		kawamura	94.7.25	技94-1358
△×3	DESIGN CHANGE	H. sagano		N. tomura	94.8.1	技94-1358
△×1	Performance Added	kawamura		N. tomura	94.10.27	技94-2144
△×9	Modify Socket Mounting Pattern	Y. Kato	H. Kitada	B. Huang	05.1.26	M106117



- 性能: Performance
- 絶縁抵抗 : Insulation Resistance  
1.000MΩ min. at DC100V.
  - 耐電圧 : Dielectric Withstanding Voltage  
For 1 minute at AC100V.
  - 接触抵抗 : Contact Resistance  
30mΩ max. at 10mA and 20mV max. (initial 初期値)
  - 使用温度 : Operating Temperature  
-40°C~+150°C.
  - 接触力 : Contact Force  
0.294N(30gf min.) Travel Distance of 0.3mm Per Pin.  
0.784N(80gf max.) Travel Distance of 0.7mm Per Pin.
  - プリロード : Deflection by pre-load  
0.2 min.
  - 電流容量 : Rated Current  
1A MAX.
  - 耐久性 : Lifetime  
10,000 Devices (mechanical)
  - 操作力 : Maximum operation force  
9.8N±4.9N(1.0kgf±0.5kgf)

Please consult factory to verify latest revision N050415

部品番号 ITEM	部品名 DESCRIPTION	個数 QTY.	材質・寸度 MATERIAL	記事 CONTENT	分解図番号 PART IDENT
8	オプティカル・アライメントピン-01 Optical Alignment Pin	2	PES (GF)	黄色 Yellow	SM-13507
7	コイルばね-K5077 Coil spring	4	SUS DIA.0.12	KS産業製No. 5077(Standard Product)	
6	コンタクト Contact	16	BeCu t0.25	Ni-Auめっき (BF級) Ni-Au Pl. (Class BF)	SL-13987
5	レバー Lever	2	PEI (GF)	黒色 Black	SL-16672
4	基板B Insulator B	1	PEI (GF)	黒色 Black	SL-20161
3	基板A Insulator A	1	PEI (GF)	黒色 Black	SL-20160

名称構成  
IC191-0482-004 \*  
N:Without 無  
Positioning Pin No Number:W/Positioning Pin有  
Design No. 設計順位  
Contact Direction コンタクトの方向表示  
No. of Pin ソケット芯数  
Series ソケットのシリーズ名  
General Description for IC Socket ICソケット総称

TOLERANCES ±0.3  
Unless otherwise specified

承認 APP.	承認 APP.	検図 CHK.	製図 DRW.	設計 DSGN.
S. Abe	N. Kawamura	N. Tomura	N. Kawamura	

山一電機株式会社 YAMAICHI ELECTRONICS Co.,Ltd.  
分類 (CLASS) TSOP-p0.5-48P  
名称 (TITLE) IC191-0482-004\*  
図番 (DRW. NO.) KL-13471  
Sheet No. / H  
REV. H  
A2-ED005-01-07

## X-ON Electronics

Largest Supplier of Electrical and Electronic Components

*Click to view similar products for [IC & Component Sockets](#) category:*

*Click to view products by [Yamaichi](#) manufacturer:*

Other Similar products are found below :

[0066-3-17-15-30-14-02-0](#) [670](#) [672](#) [673](#) [694-13-640-00-672-000](#) [712-93-120-41-001000](#) [714-93-104-31-018000](#) [8059-4G1-LF](#) [807-22-001-10-001101](#) [807-22-001-10-006101](#) [807-22-001-30-011101](#) [807-22-001-30-012101](#) [807-22-001-30-013101](#) [807-22-001-30-014101](#) [8-1437531-4](#) [8150-6P10](#) [833-93-034-10-001000](#) [851-41-006-10-001000](#) [851-43-008-20-001000](#) [851-43-014-20-001000](#) [851-93-006-20-001000](#) [851-93-010-20-001000](#) [853-43-020-10-001000](#) [86.010.0053.0](#) [116-43-308-41-007000](#) [PX-68LCC](#) [121-13-318-41-001000](#) [121-13-320-41-001000](#) [121-13-308-41-001000](#) [123-43-314-41-801000](#) [123-43-420-41-001000](#) [122-13-316-41-001000](#) [123-13-624-41-001000](#) [123-43-306-41-001000](#) [12-3513-11](#) [123-91-320-41-001000](#) [126-43-310-41-002000](#) [AKSUN 37V-T](#) [1437503-9](#) [1437504-1](#) [146-44-308-41-013000](#) [146-43-308-41-012000](#) [160-10-308-00-001000](#) [160-40-320-00-001000](#) [214-99-306-01-670800](#) [232-1270-02-0602](#) [2-382761-4](#) [2-5331677-4](#) [2-640360-3](#) [2801-2-00-50-00-00-07-0](#)