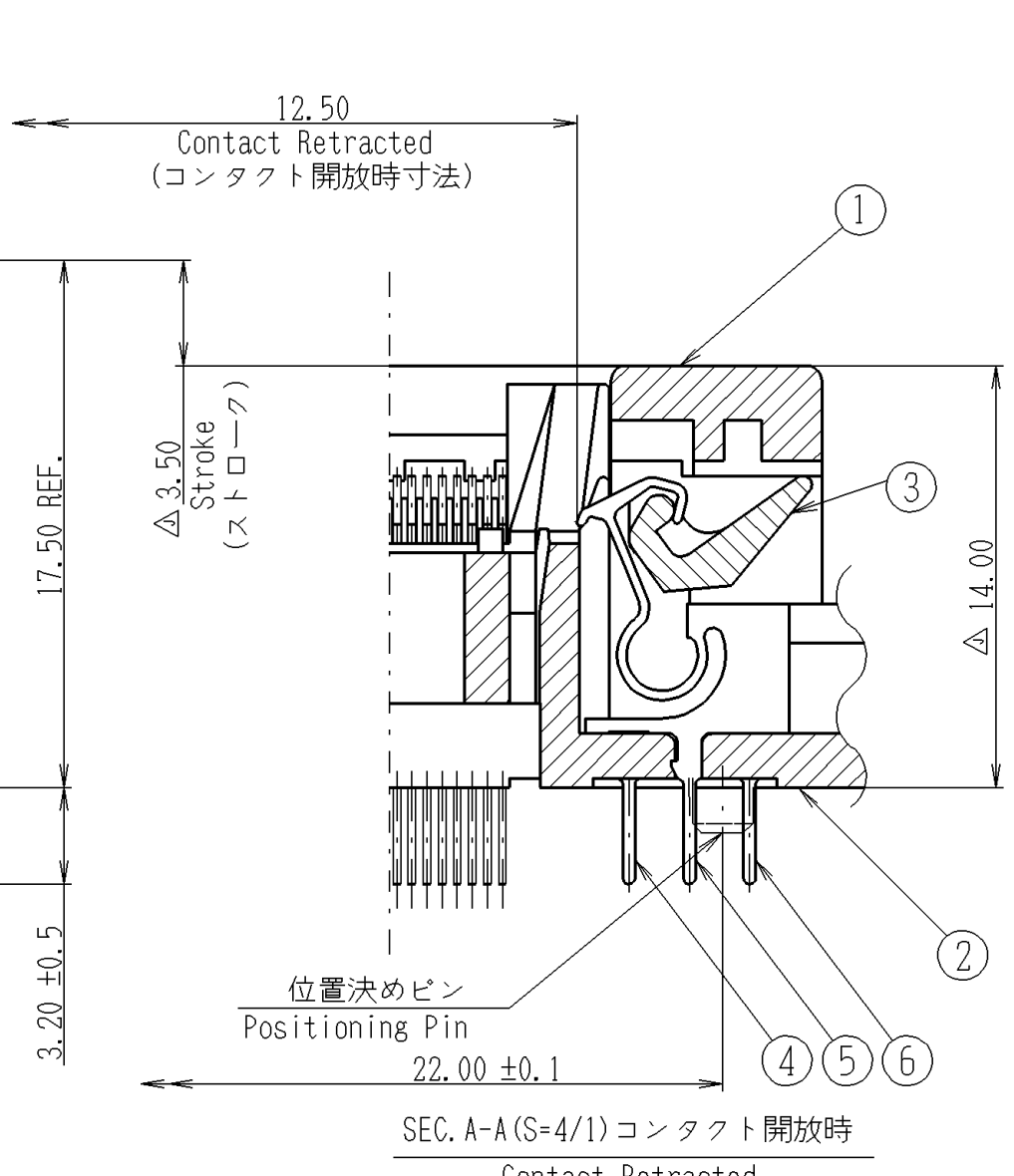
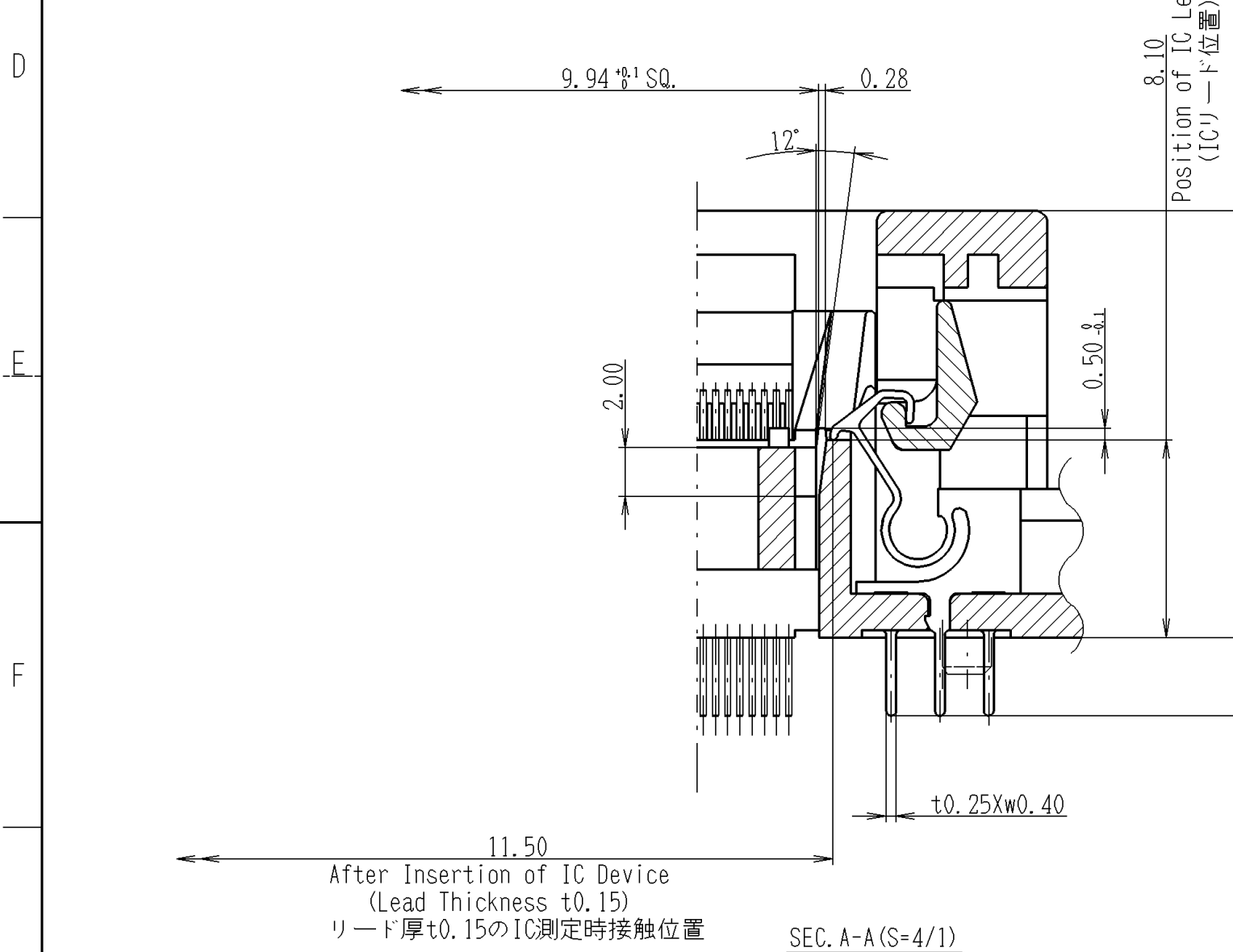
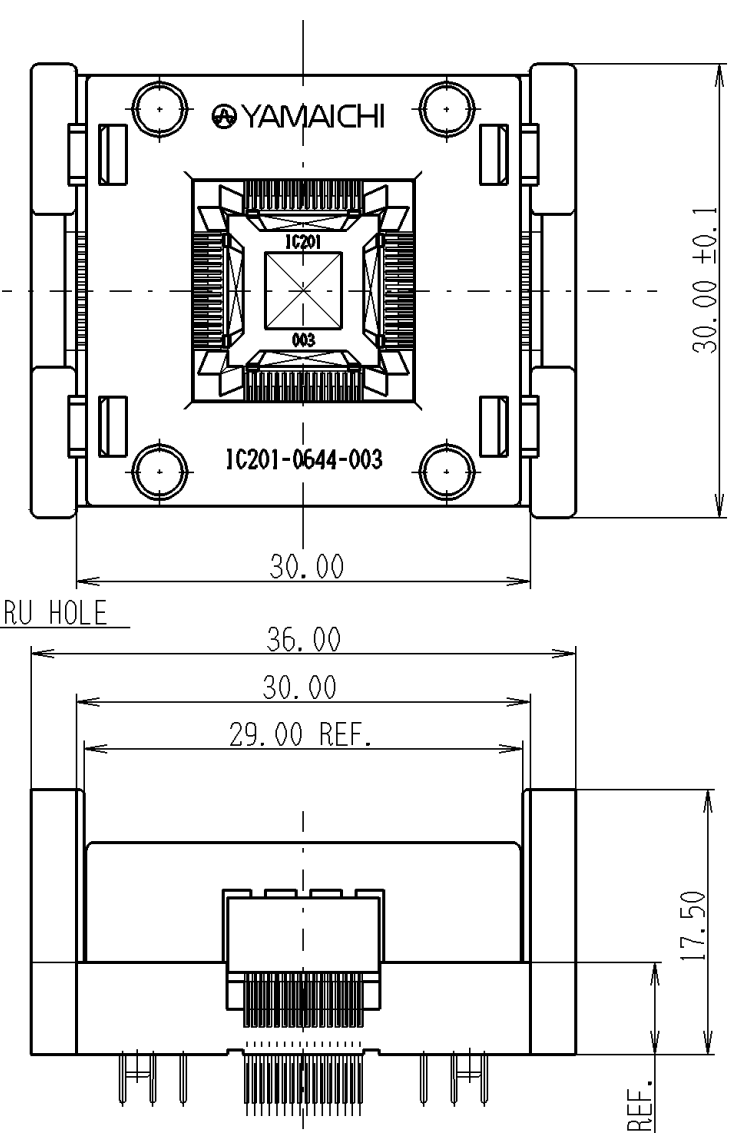
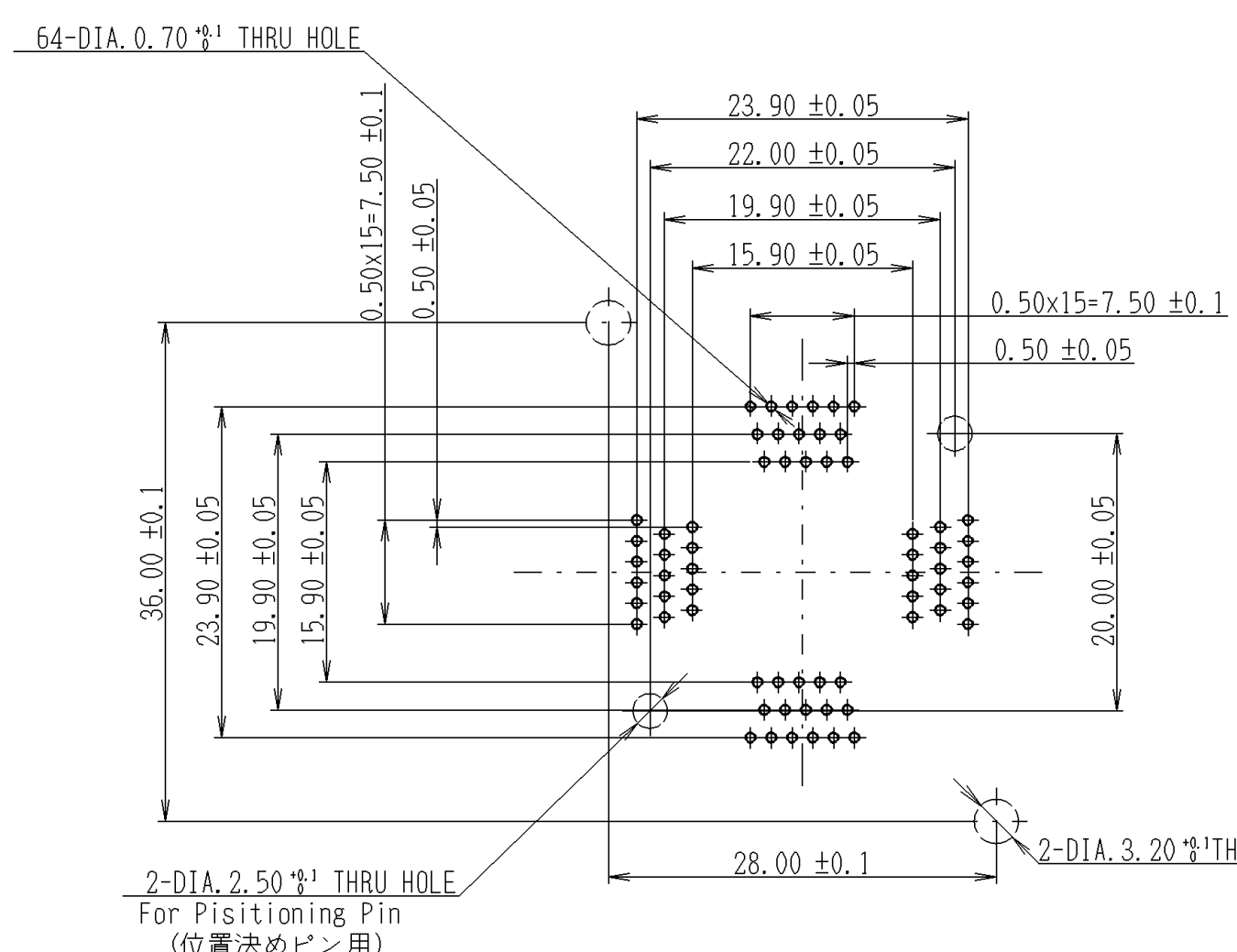
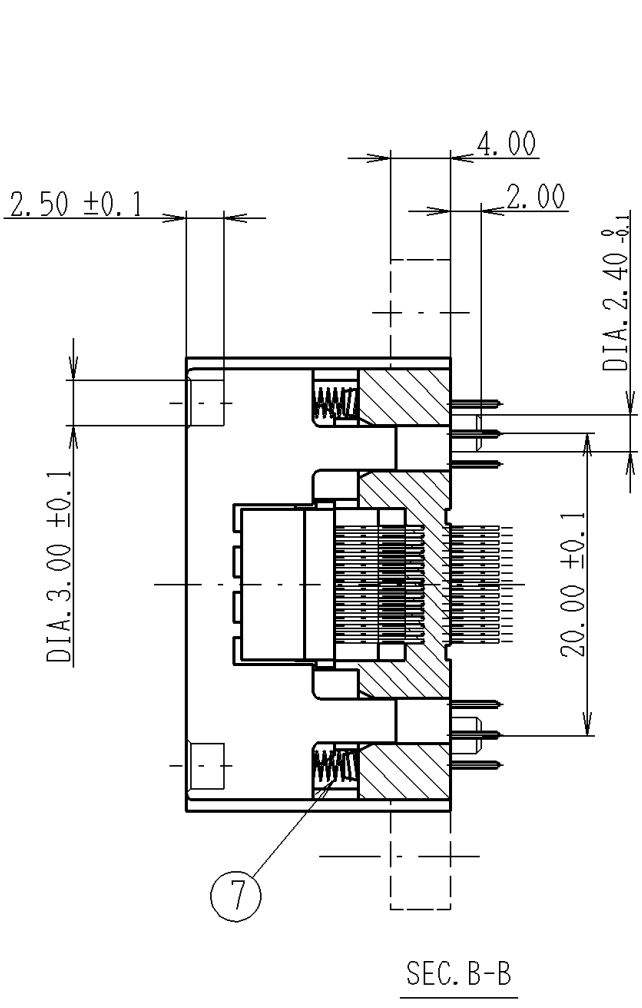
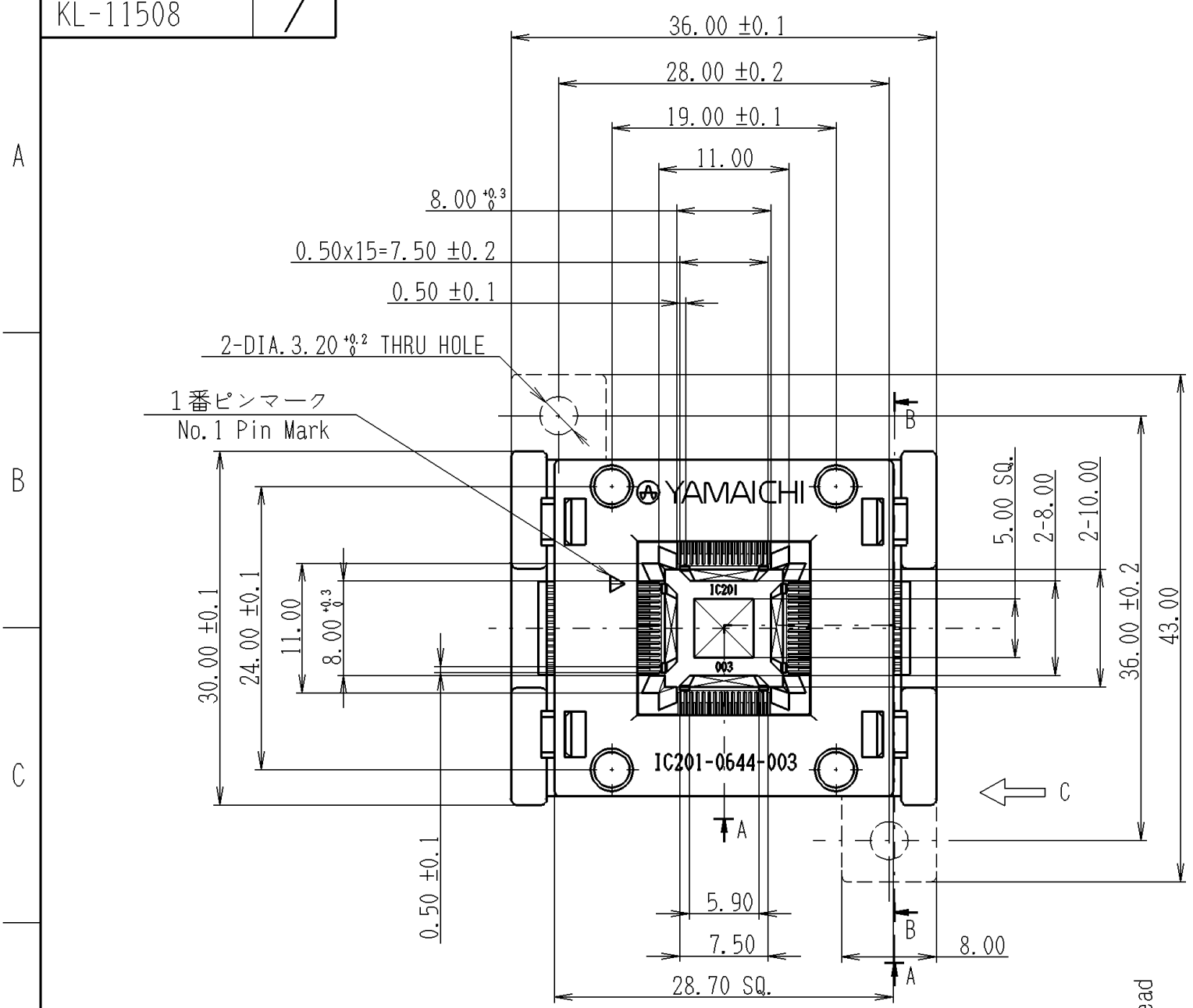
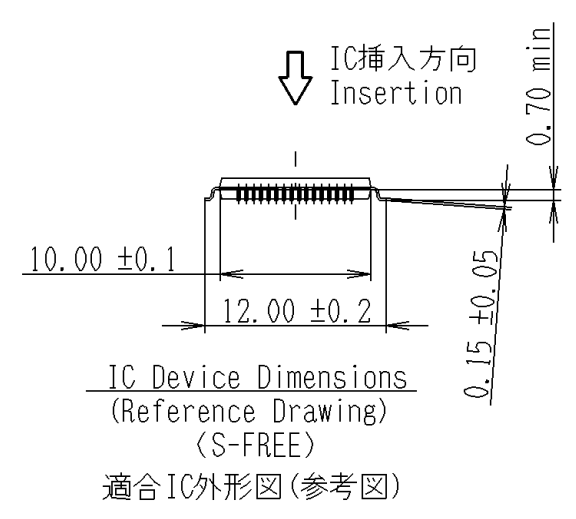


記号×数	変更内容 REVISION DESCRIPTION	承認	検図	担当	年・月・日	変更通知書番号
△×9	形状変更につき図面書き直し	中村	大嶋		'92.3.25	技92-0493
△×2	形状追記	中村	小海		'92.4.21	技92-0702
△×4	バルーン訂正	柴田	佐藤	及川	'01.11.08	技01-2731
△×1	刻印(JAPAN)削除	柴田	久保	熊谷	'02.6.12	技02-1116
△×2	DIMENSION CHANGE	H. Sagano	N. Nakano	H. Kuracka	'04.11.25	M106221



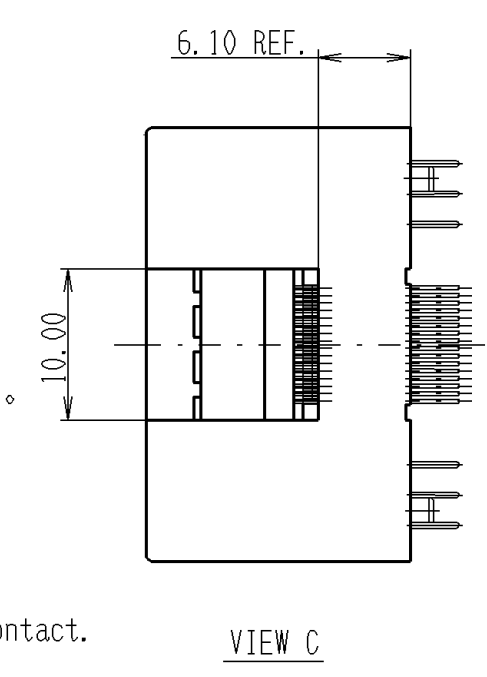
Contct Mounting Screw Hole Pattern  
(Pattern Shown Looking Through Top of Socket)  
プリント板穴あけ寸法図 (表面より透視)



Socket Side Dimensions  
ソケットサイド寸法図  
(S = FREE)

性能 : SPECIFICATION

- 絶縁抵抗 : DC500Vで測定し、1,000M ohm以上のこと。  
INSULATION RESISTANCE : 1,000M ohm or more at 500VDC.
- 耐電圧 : AC500Vを1分間印加して、異常の無いこと。  
DIELECTRIC WITHSTANDING VOLTAGE : 500VAC for one minute.
- 接触抵抗 : 開放端電圧20mV以下で測定し、初期状態にて30m ohm以下のこと。  
CONTACT RESISTANCE : 30m ohm or less at 20mV or less. (initial)
- 使用温度 : -40deg. C ~ +170deg. C  
OPERATION TEMPERATURE : -40deg. C ~ +170deg. C
- 接触力 : 1ピン当り最小変位、0.30mmにて0.196N (20gf)以上。  
1ピン当り最大変位、0.70mmにて0.785N (80gf)以下。  
CONTACT FORCE : 0.196N - 0.785N (20gf - 80gf) within contact travel distance: between 0.30~0.70mm for each individual contact.
- 操作力 : 1ピン当り0.142N (14.5gf) 全ピンで9.32N (950gf)  
OPERATION FORCE : 0.142N (14.5gf) par pin 9.32N (950gf) par 64 pin



名称構成 : ORDERING CODE



部品番号 ITEM	部品名 DESCRIPTION	個数 QNT.	材質・寸度 MATERIAL	記事 CONTENT	分解図番号 PART IDENT
7	コイルばね -117 COIL SPRING	4	SUS DIA. 0.20		SM-13120
6	コンタクト 1122	C 24	BeCu t0.25	Ni-Au PL. (CLASS BF)	SL-14991
5	CONTACT	B 20	BeCu t0.25		
4	CONTACT	A 20	BeCu t0.25		
3	IC201-003 レバー LEVER	4	PEI (GF)	BLACK	SL-15873
2	IC201-0644-003 *-** 基板B INSULATOR B	1	PEI (GF)	BLACK	SL-15872
1	IC201-0644-003 基板A INSULATOR A	1	PEI (GF)	BLACK	SL-15871

指定外寸公差 TOLERANCES ±0.30 Unless Otherwise Specified						山一電機株式会社 YAMAICHI ELECTRONICS Co.,Ltd. 分類 (CLASS)	
尺度 SCALE	2/1	承認 APP.	承認 CHK.	検図 DRW.	設計 DSGN.	名称 (TITLE)	
単位 DIMENSION	mm	'92.3.30	'92.3.26	'92.3.23	'91.7.26	IC201-0644-003 *-**	
三 角 図 法 3RD. ANGLE PROJECTION	Y. Egawa	T. Sasaki	R. Nakamura	A. Oshima	A. Oshima	図番 (DRW. NO.)	Sheet No. REV.
						KL-11508	J

## X-ON Electronics

Largest Supplier of Electrical and Electronic Components

*Click to view similar products for [IC & Component Sockets](#) category:*

*Click to view products by [Yamaichi](#) manufacturer:*

Other Similar products are found below :

[0066-3-17-15-30-14-02-0](#) [670](#) [672](#) [673](#) [694-13-640-00-672-000](#) [712-93-120-41-001000](#) [714-93-104-31-018000](#) [8059-4G1-LF](#) [807-22-001-10-001101](#) [807-22-001-10-006101](#) [807-22-001-30-011101](#) [807-22-001-30-012101](#) [807-22-001-30-013101](#) [807-22-001-30-014101](#) [8-1437531-4](#) [8150-6P10](#) [833-93-034-10-001000](#) [851-41-006-10-001000](#) [851-43-008-20-001000](#) [851-43-014-20-001000](#) [851-93-006-20-001000](#) [851-93-010-20-001000](#) [853-43-020-10-001000](#) [86.010.0053.0](#) [116-43-308-41-007000](#) [PX-68LCC](#) [121-13-318-41-001000](#) [121-13-320-41-001000](#) [121-13-308-41-001000](#) [123-43-314-41-801000](#) [123-43-420-41-001000](#) [122-13-316-41-001000](#) [123-13-624-41-001000](#) [123-43-306-41-001000](#) [12-3513-11](#) [123-91-320-41-001000](#) [126-43-310-41-002000](#) [AKSUN 37V-T](#) [1437503-9](#) [1437504-1](#) [146-44-308-41-013000](#) [146-43-308-41-012000](#) [160-10-308-00-001000](#) [160-40-320-00-001000](#) [214-99-306-01-670800](#) [232-1270-02-0602](#) [2-382761-4](#) [2-5331677-4](#) [2-640360-3](#) [2801-2-00-50-00-00-07-0](#)