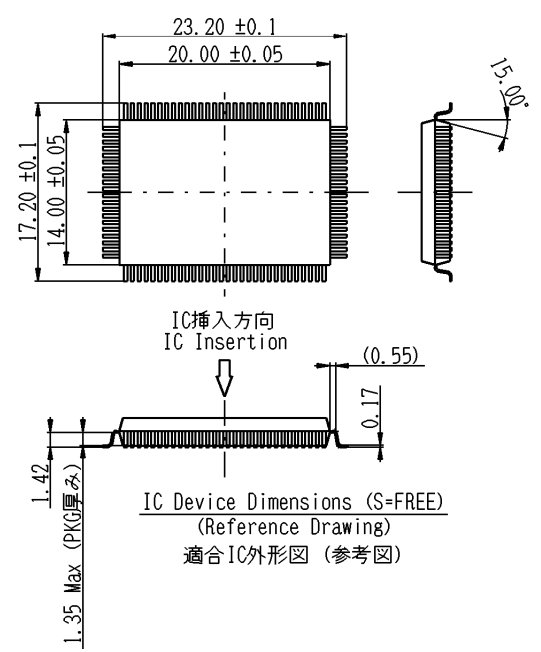
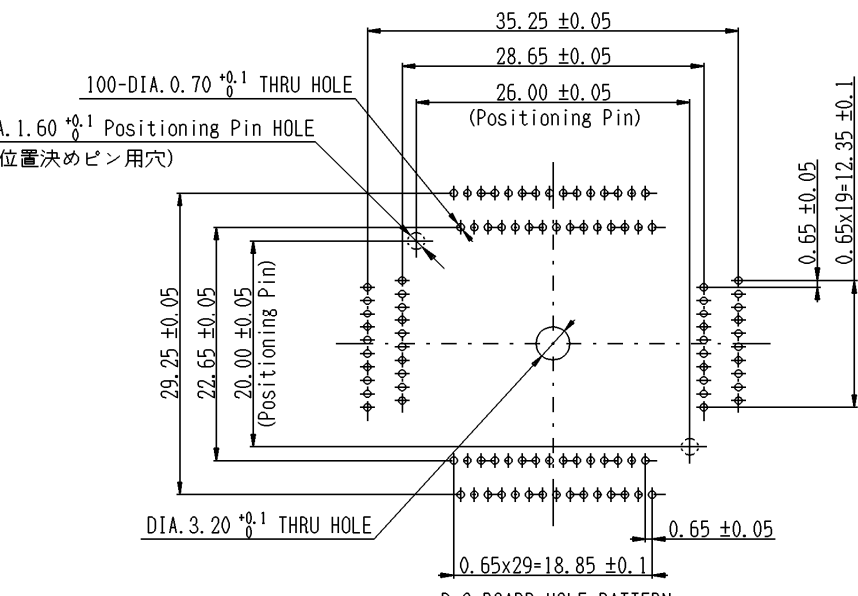
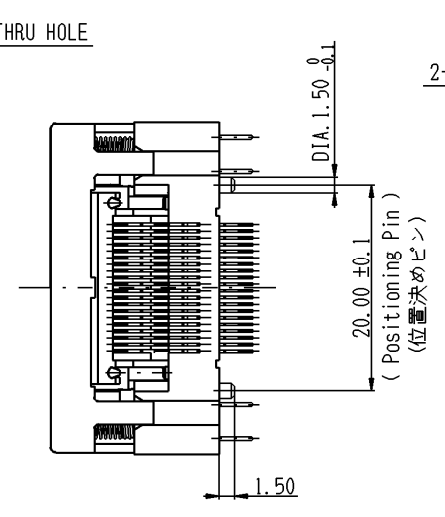
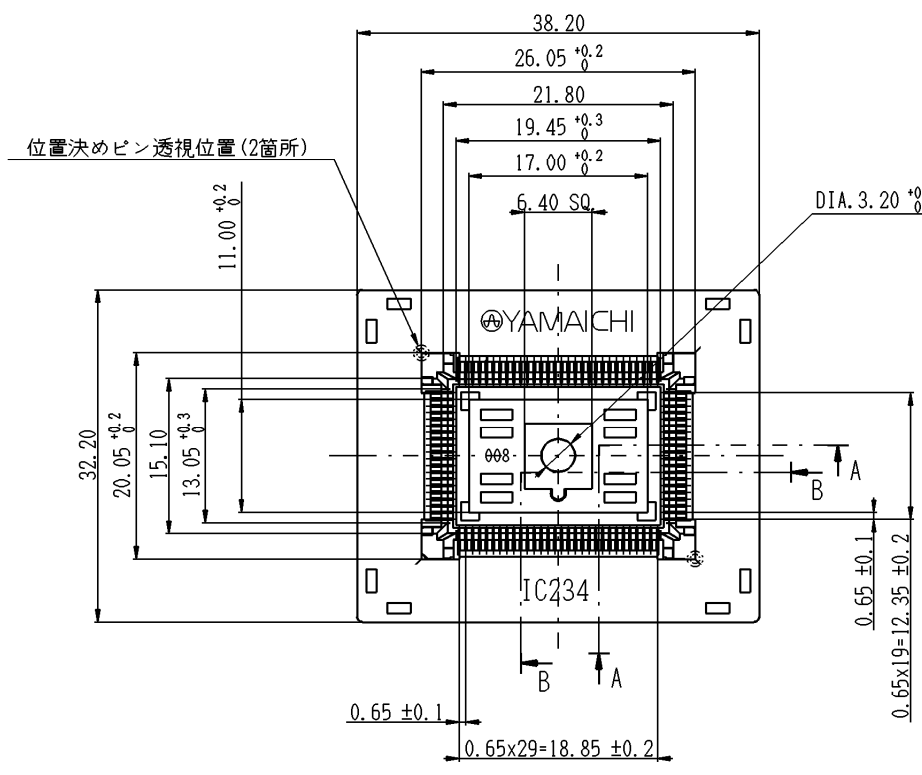
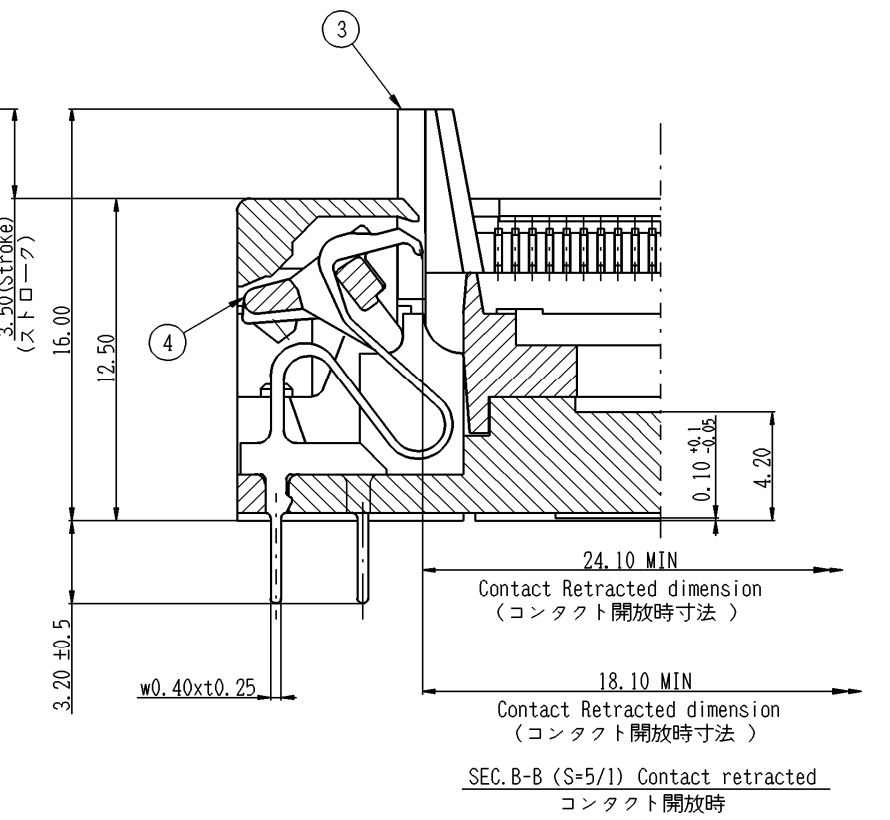
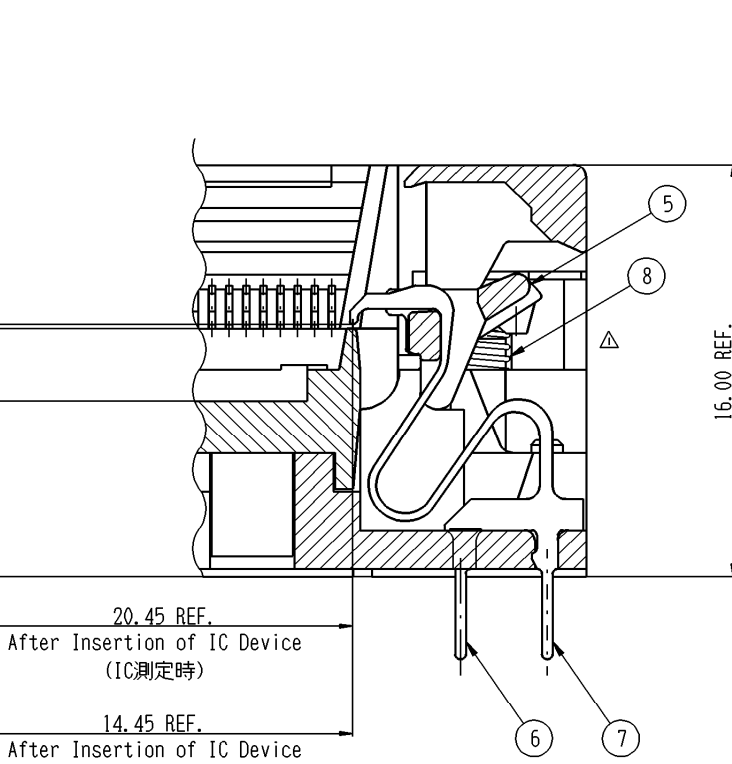
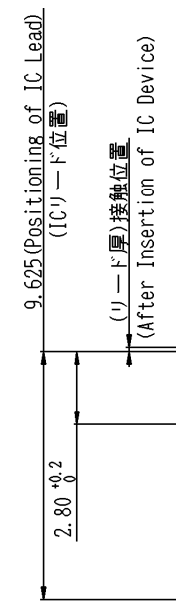
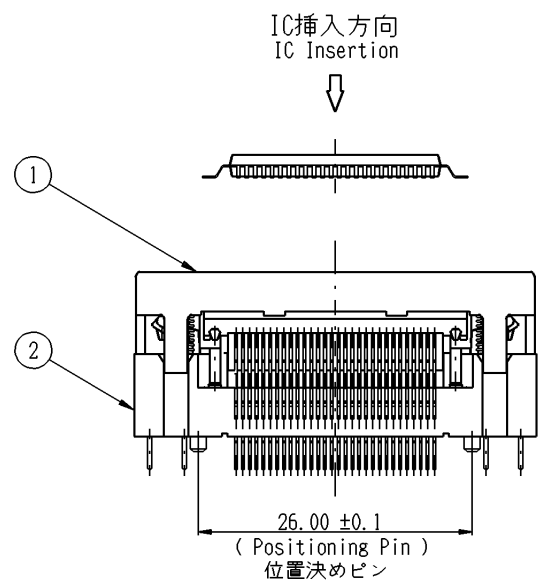


記号×数	変更内容	REVISION DESCRIPTION	承認	担当	年・月・日	変更通知番号
△×2	Design change		E. Tsubota	T. Shibashi	'98・6・1	技98-1158
△×						
△×						
△×						



Pattern shown looking down through top of socket. プリント板穴あけ寸法図 (表面より透視)



Ordering identification: 名称構成
 IC234-1004-013 *
 Positioning Pin N:Without 無
 位置決めピン P:W/Positioning pin 有
 Design No. 設計順位
 Contact Direction コンタクトの方向表示
 No. of Pins ソケット芯数
 Series ソケットのシリーズ名

- Performance: 性能
- 絶縁抵抗: Insulation Resistance. 1,000Mohm or more at DC500V.
 - 耐電圧: Dielectric Withstanding Voltage. For 1 minute at AC500V.
 - 接触抵抗: Contact Resistance. 30mohm max. at 10mA and 20mV max. Initial Number (初期値)
 - 使用温度: Operation Temperature. -40deg. C - +150deg. C
 - 接触力: Contact Force. 20 - 80g Per Pin
 - 寿命: Life Span. 10000 Times (mechanical)
 - 操作力: Operation Force. 2.9Kg /MAX

部品番号 ITEM	部品名 DESCRIPTION	個数 QNT.	材質・寸度 MATERIAL	記事 CONTENT	分解図番号 PART IDENT
8	コイルばね K1012	4	SUS	KS産業製No.1012 (Standard Product)	
7	コンタクト 1709	50	- B	Ni-Au P1. (BF級)	SL-20188
6	CONTACT	50	- A	BeCu t0.25	
5	IC234-1004-008 #LV	2	- D	PES (GF)	SL-21572
4		2	- C		
3	IC234-1004-008#LB	1	PEI (GF)	BLACK	SL-21574
2	IC234-1004-008* #IN-B	1	PEI (GF)	BLACK	SL-21570
1	IC234-1004-013IN-A	1	PES (GF)	BLACK	AB-03267

指定外寸法公差 TOLERANCES ±0.3 Unless Otherwise Specified

山一電機株式会社 YAMAICHI ELECTRONICS Co.,Ltd.

分類 (CLASS) QFP-p0.65-100P

名称 (TITLE) IC234-1004-013*

図番 (DRW. NO.) AA-03266

Sheet No. / REV. B

X-ON Electronics

Largest Supplier of Electrical and Electronic Components

Click to view similar products for [IC & Component Sockets](#) category:

Click to view products by [Yamaichi](#) manufacturer:

Other Similar products are found below :

[0066-3-17-15-30-14-02-0](#) [670](#) [672](#) [673](#) [694-13-640-00-672-000](#) [712-93-120-41-001000](#) [714-93-104-31-018000](#) [8059-4G1-LF](#) [807-22-001-10-001101](#) [807-22-001-10-006101](#) [807-22-001-30-011101](#) [807-22-001-30-012101](#) [807-22-001-30-013101](#) [807-22-001-30-014101](#) [8-1437531-4](#) [8150-6P10](#) [833-93-034-10-001000](#) [851-41-006-10-001000](#) [851-43-008-20-001000](#) [851-43-014-20-001000](#) [851-93-006-20-001000](#) [851-93-010-20-001000](#) [853-43-020-10-001000](#) [86.010.0053.0](#) [116-43-308-41-007000](#) [PX-68LCC](#) [121-13-318-41-001000](#) [121-13-320-41-001000](#) [121-13-308-41-001000](#) [123-43-314-41-801000](#) [123-43-420-41-001000](#) [122-13-316-41-001000](#) [123-13-624-41-001000](#) [123-43-306-41-001000](#) [12-3513-11](#) [123-91-320-41-001000](#) [126-43-310-41-002000](#) [AKSUN 37V-T](#) [1437503-9](#) [1437504-1](#) [146-44-308-41-013000](#) [146-43-308-41-012000](#) [160-10-308-00-001000](#) [160-40-320-00-001000](#) [214-99-306-01-670800](#) [232-1270-02-0602](#) [2-382761-4](#) [2-5331677-4](#) [2-640360-3](#) [2801-2-00-50-00-00-07-0](#)