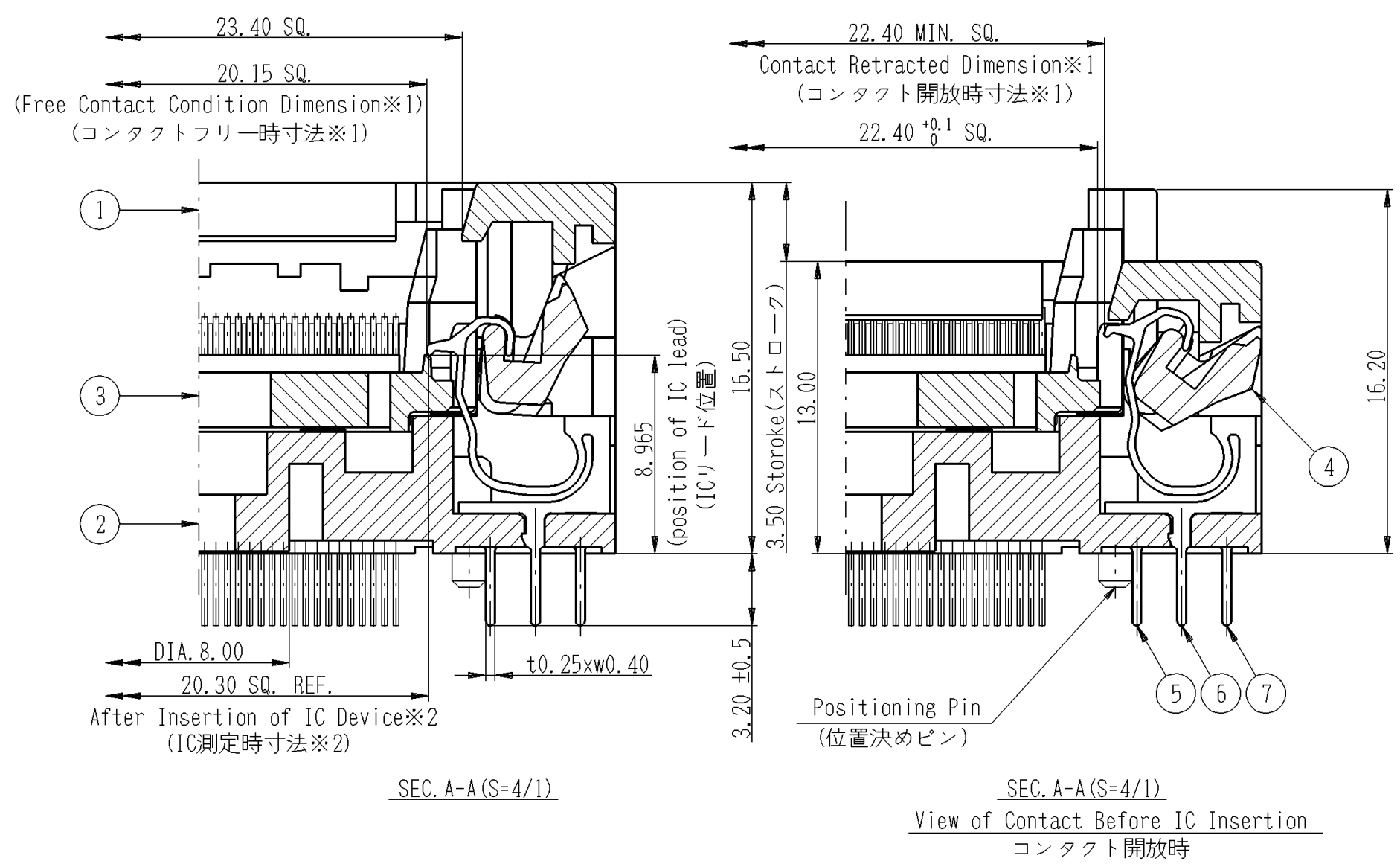
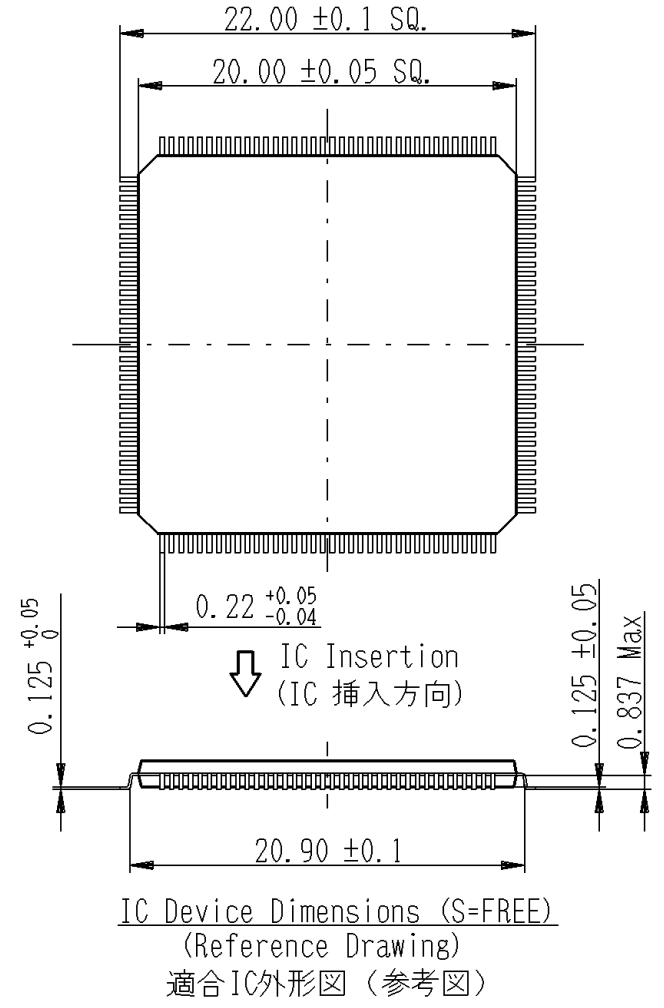
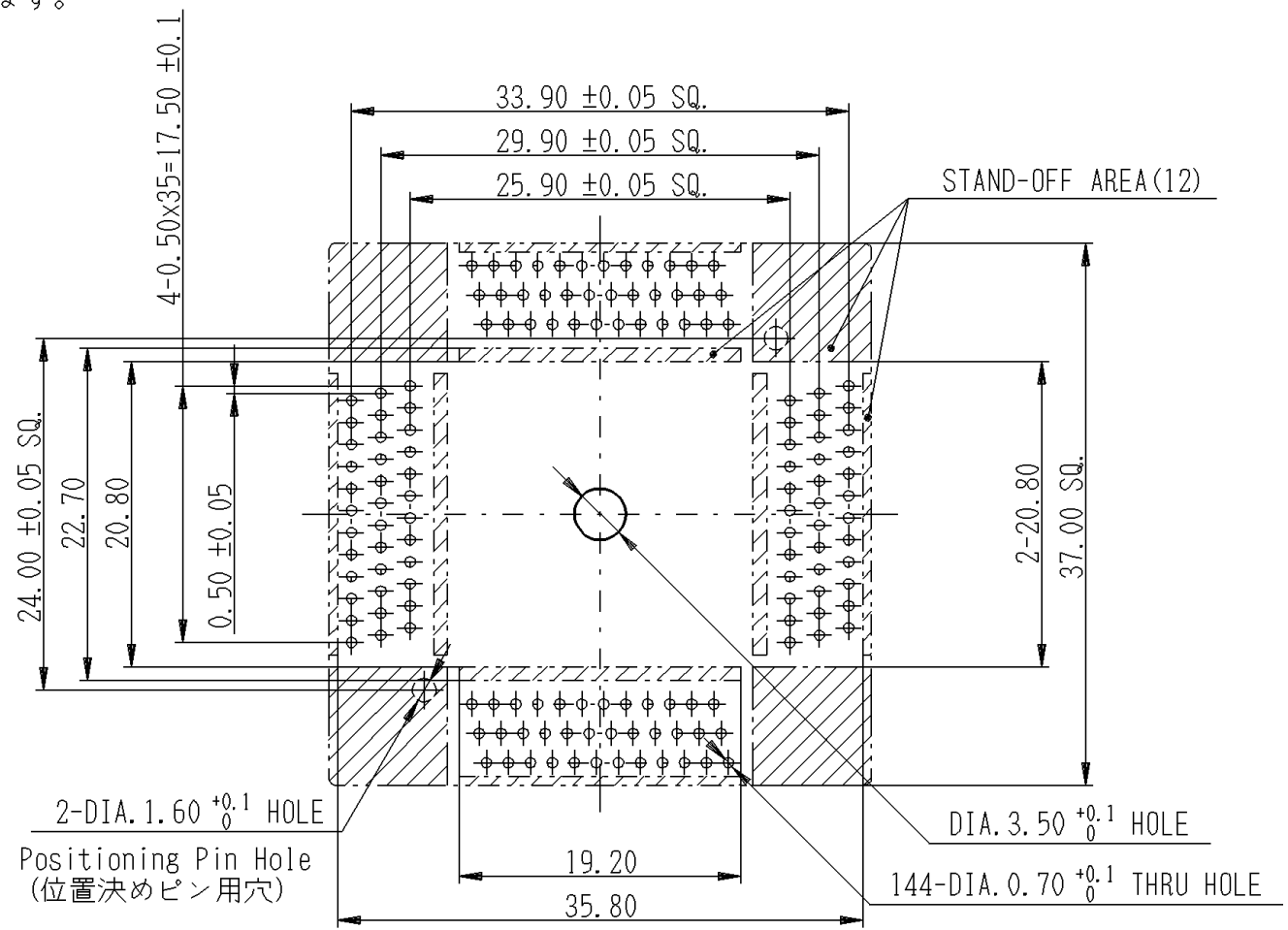
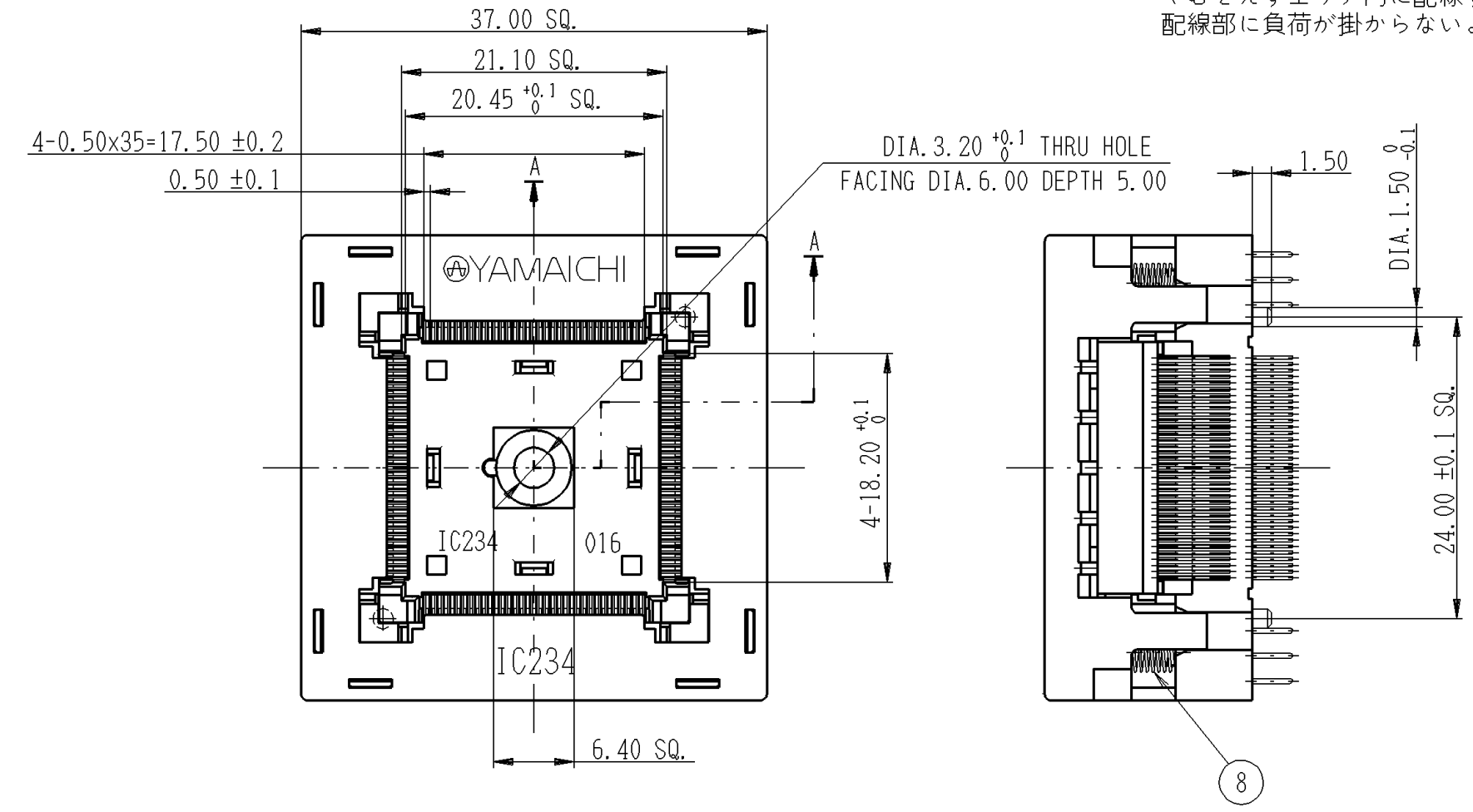


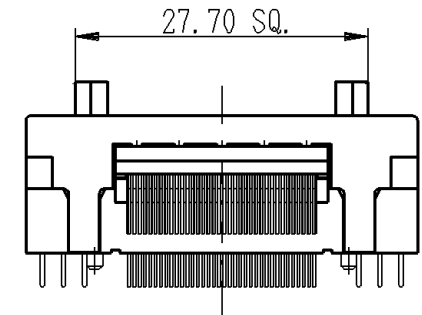
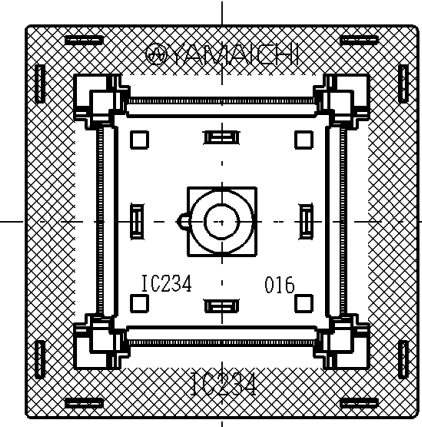
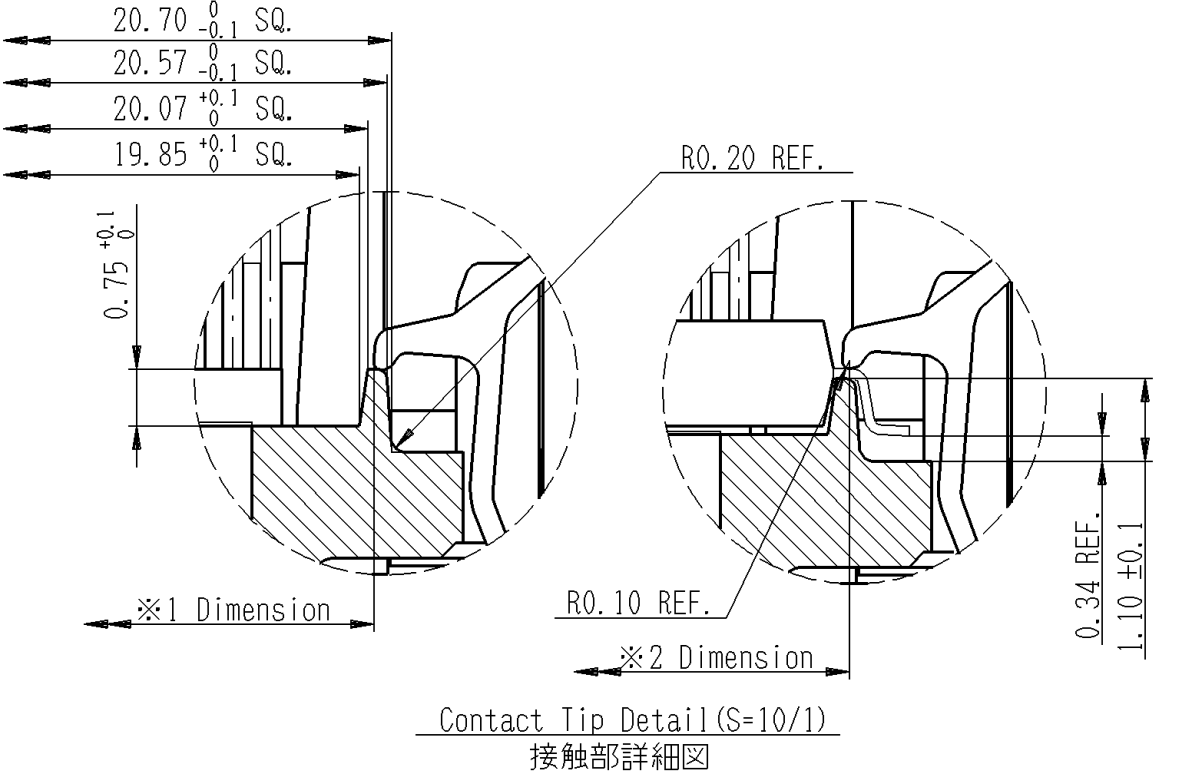
注記 : Note

1. Keep the board trace out of the socket stand off area to avoid trace cut and socket tilting.
 If the trace is needed in socket stand off area, socket must be placed on dummy pad at 4 corner stand off area.
 ソケットスタンドオフエリア内の配線は避けて下さい。断線及びソケットの
 浮き等問題発生可能性があります。
 やむをえずエリア内に配線する場合は4コーナースタンドオフにダミーパッド設ける等
 配線部に負荷が掛からないよう注意願います。

記号×数	変更内容	承認	検図	担当	年・月・日	変更通知番号
△×2	Redrawn	N. Kawamura	Y. Kato	M. Kawano	'97-1-6	技97-0003
△×3	Redrawn	N. Kawamura	N. Kawamura	M. Kawano	'97-11-13	技97-2631
△×8	Redrawn	H. Sazano	H. Sato	K. Kitashima	'10-11-19	M122059
△×1	Redrawn	H. Sazano	H. Sato	K. Kitashima	'10-12-27	M122163
△×1	Redrawn	H. Sazano	H. Sato	K. Kitashima	11 08 04	M123195



P.C. BOARD HOLE PATTERN
 Pattern shown looking down through top of socket.
 プリント板穴あけ寸法(表面より透視)



Full Stroke Condition Drawing
 ※ This Device Can Be Pressed On The Hatched Areas Shown In The Drawing Above
 フルストローク時状態図
 ※本製品は、上図のハatched印部分を押しして使用のこと。

- 性能 : Performance
- 絶縁抵抗 : Insulation Resistance
1,000Mohm min. at DC100V.
 - 耐電圧 : Dielectric withstanding Voltage
For 1 minute at AC100V.
 - 接触抵抗 : Contact Resistance
30mohm max. at 10mA and 20mV max.
 - 使用温度 : Operation Temperature
-40deg. C - +150deg. C
 - 接触力 : Contact Force
20gf - 80gf Per Pin.
 - 寿命 : Life Span
10000 Times (mechanical)
 - 操作性 : Operation Force
4.7kgf Max

部品番号	部品名	個数	材質・寸度	記事	分解図番号
ITEM	DESCRIPTION	QNT.	MATERIAL	CONTENT	PART IDENT
8	COIL SPRING K5128 コイルばね	4	SUS DIA. 0.20	KS産業製 PART No.5128 Standard Product	
7	-C	48			
6	コンタクト 1834 -B	48	BeCu t0.25	Ni-Au PL. CLASS BF	SL-21097
5	Contact -A	48			
4	IC234-007#LV	4	PEI (GF)	BLACK 黒色	SL-21225
3	IC234-016#SD	1	PEI (GF)	BLACK 黒色	AB-05019
2	IC234-1444-007#IN-B	1	PEI (GF)	BLACK 黒色	SL-21223
1	IC234-1444-007 #IN-A	1	PEI (GF)	BLACK 黒色	SL-21222

Please consult factory to verify latest revision N110815

Ordering Code 名称構成

Type Name	Positioning Pin
製品名称	位置決めピン
IC234-1444-016N	Without 無
IC234-1444-016P	With 有

指定外寸公差 TOLERANCES ±0.3
 Unless otherwise specified

山一電機株式会社
 YAMAICHI ELECTRONICS Co.,Ltd.

分類 (CLASS) QFP-p0.50-144P

名称 (TITLE) IC234-1444-016*

図番 (DRW. NO.) AA-05018

Sheet No. H

REV. H

A2-ED005-01-07

X-ON Electronics

Largest Supplier of Electrical and Electronic Components

Click to view similar products for [IC & Component Sockets](#) category:

Click to view products by [Yamaichi](#) manufacturer:

Other Similar products are found below :

[0066-3-17-15-30-14-02-0](#) [670](#) [672](#) [673](#) [694-13-640-00-672-000](#) [712-93-120-41-001000](#) [714-93-104-31-018000](#) [8059-4G1-LF](#) [807-22-001-10-001101](#) [807-22-001-10-006101](#) [807-22-001-30-011101](#) [807-22-001-30-012101](#) [807-22-001-30-013101](#) [807-22-001-30-014101](#) [8-1437531-4](#) [8150-6P10](#) [833-93-034-10-001000](#) [851-41-006-10-001000](#) [851-43-008-20-001000](#) [851-43-014-20-001000](#) [851-93-006-20-001000](#) [851-93-010-20-001000](#) [853-43-020-10-001000](#) [86.010.0053.0](#) [116-43-308-41-007000](#) [PX-68LCC](#) [121-13-318-41-001000](#) [121-13-320-41-001000](#) [121-13-308-41-001000](#) [123-43-314-41-801000](#) [123-43-420-41-001000](#) [122-13-316-41-001000](#) [123-13-624-41-001000](#) [123-43-306-41-001000](#) [12-3513-11](#) [123-91-320-41-001000](#) [126-43-310-41-002000](#) [AKSUN 37V-T](#) [1437503-9](#) [1437504-1](#) [146-44-308-41-013000](#) [146-43-308-41-012000](#) [160-10-308-00-001000](#) [160-40-320-00-001000](#) [214-99-306-01-670800](#) [232-1270-02-0602](#) [2-382761-4](#) [2-5331677-4](#) [2-640360-3](#) [2801-2-00-50-00-00-07-0](#)