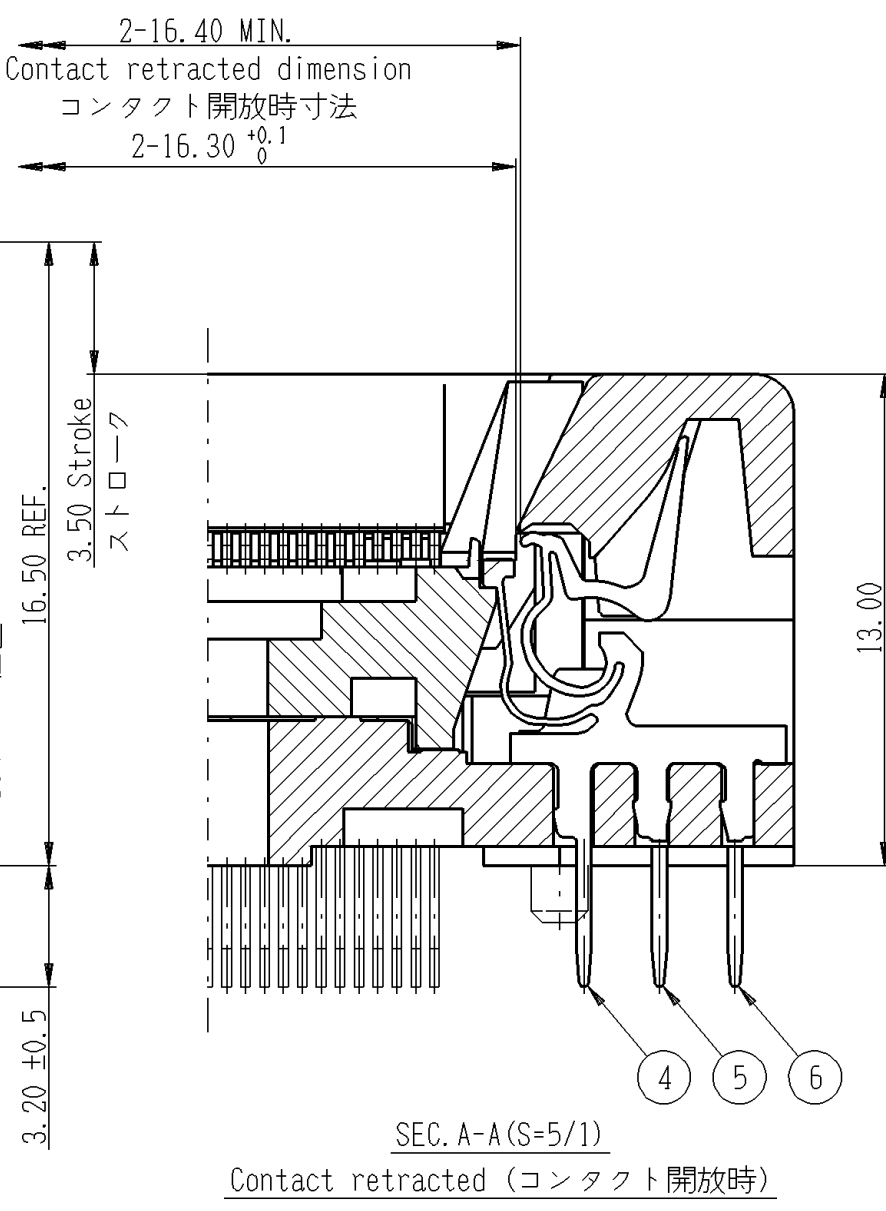
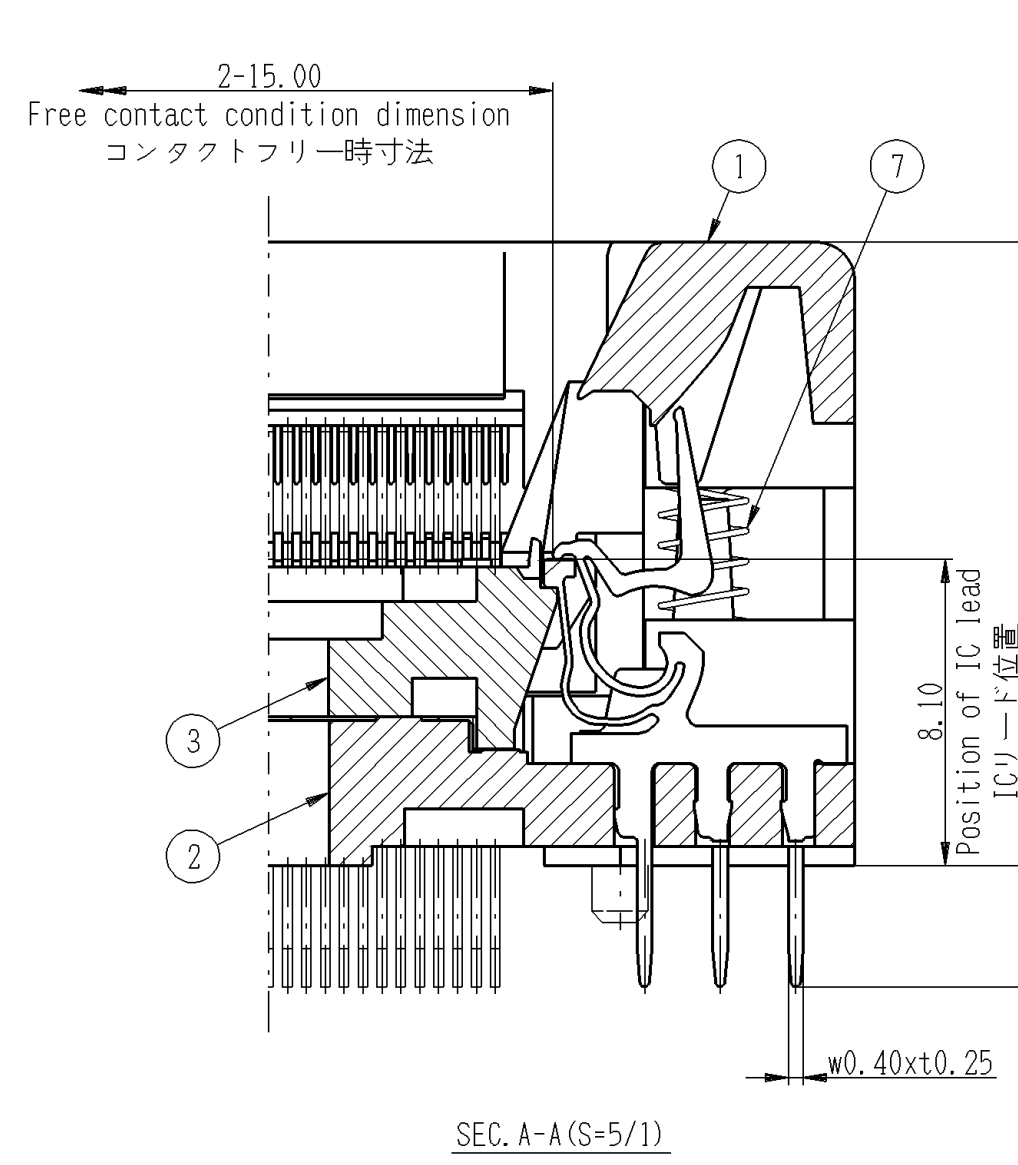
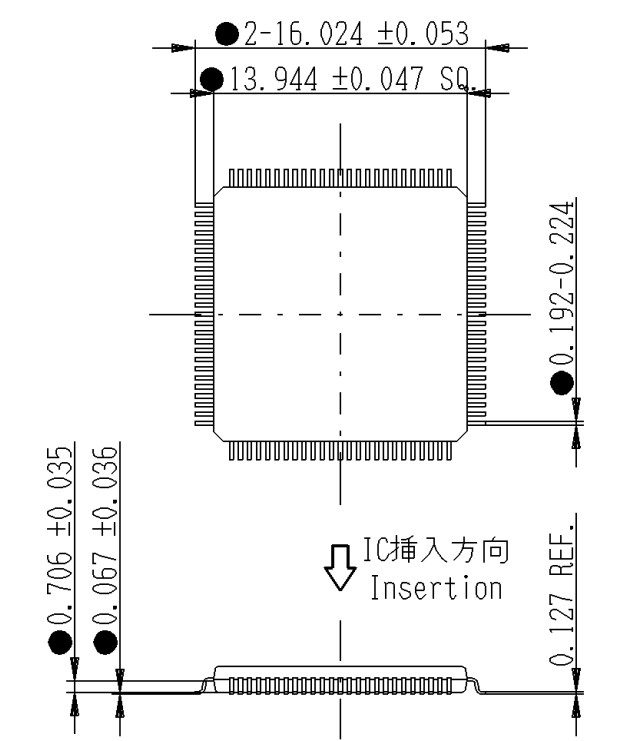
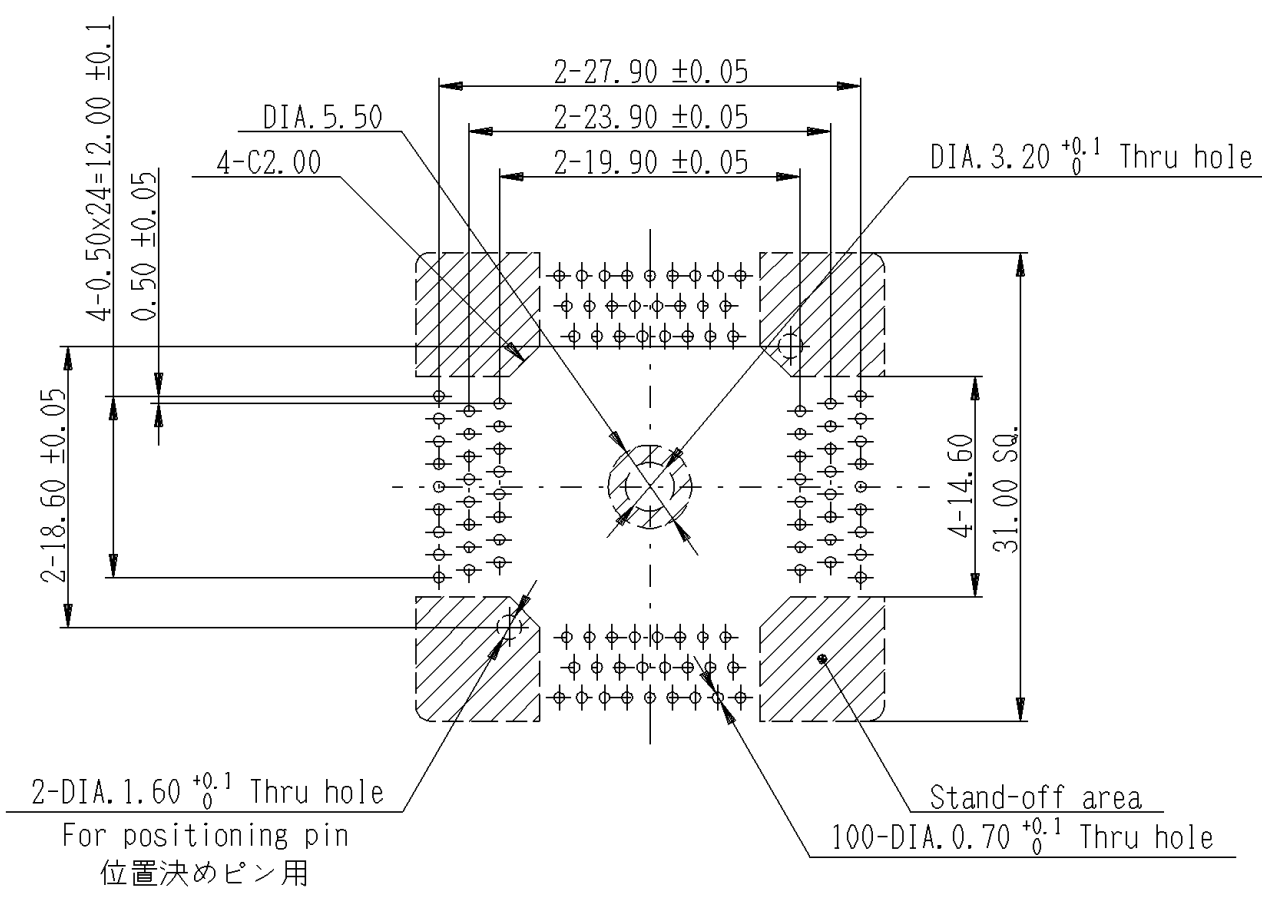
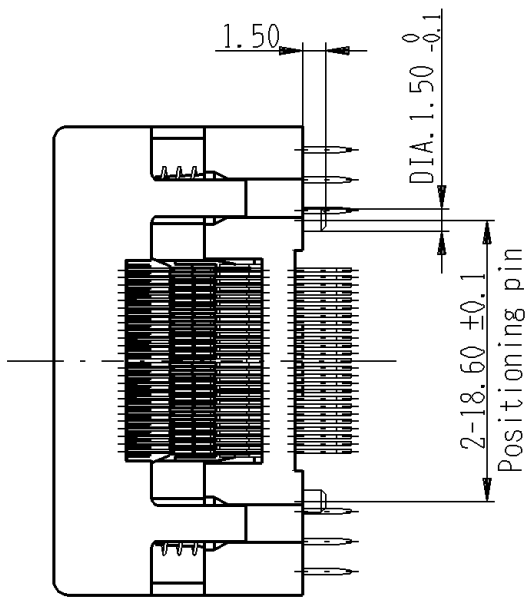
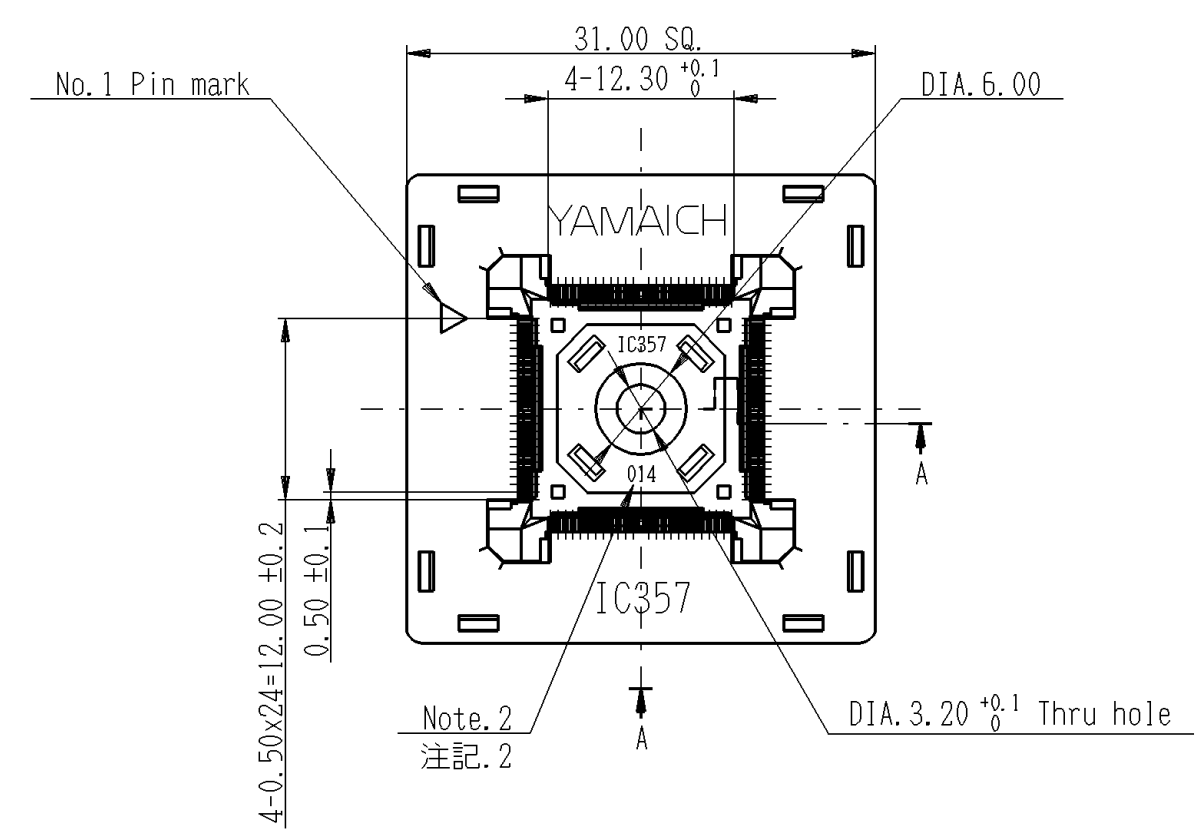


記号×数	変更内容	REVISION DESCRIPTION	承認	検図	担当	年・月・日	変更通知番号
△×							
△×							
△×							
△×							
△×							

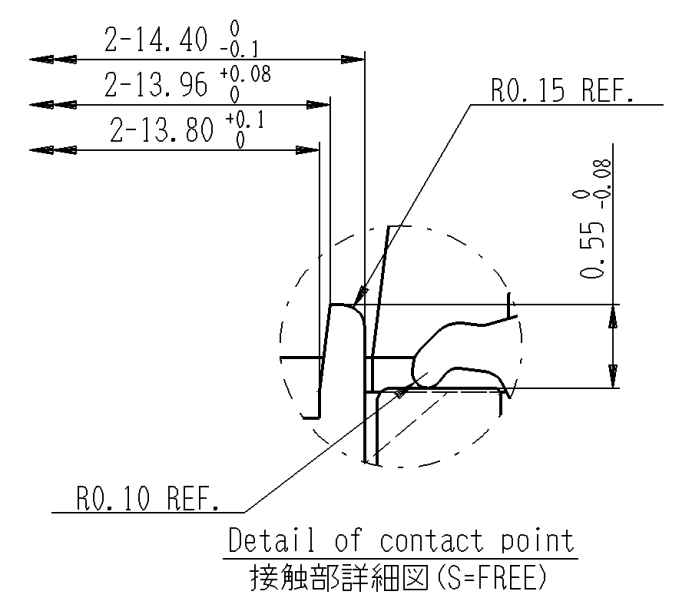
A
B
C
D
E
F
G
H

A
B
C
D
E
F
G
H

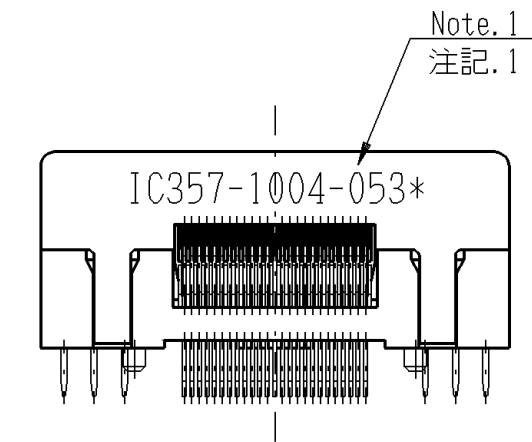
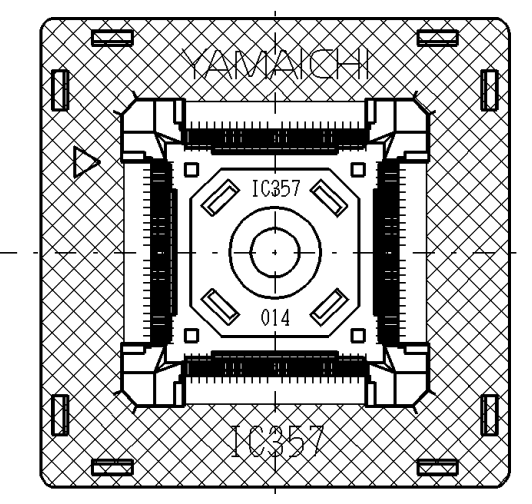


Contact & Mounting screw hole pattern
(Pattern shown looking down through top of socket)
プリント板穴あけ寸法図(表面より透視)

IC Device dimensions
(Actual measured figure)
適合IC外形図(実測値)
●Point : Actual measured figure
●印部 : 実測値



- Performance : 性能
- Insulation resistance : 絶縁抵抗
1.000M ohm min. at DC100V.
 - Dielectric withstanding voltage : 耐電圧
For 1 minute at AC100V.
 - Contact resistance : 接触抵抗
30m ohm max. at 10mA and 20mV max. (Initial)
 - Operation temperature : 使用温度
-40 deg.C - +150 deg.C
 - Contact force : 接触力
0.40N - 0.50N Per pin.
 - Life span : 寿命
10000 times (mechanical)
 - Operation force : 操作力
16.00N ±5.00N



Full stroke condition drawing
This device can be pressed on the hatched (▨) areas shown in the drawing above.
フルストローク時状態図
本製品は、上図の▨印部分を押しして使用のこと。

製品名 TITLE	製品図番号 IDENT	仕様 SPEC	位置決めピンの有無 POSITIONING PIN	表示仕様 MARKING	
IC357-1004-053N	A104154-002	○	Without 無	IC357-1004-053N	
IC357-1004-053P	A104154-001	○	With 有	IC357-1004-053P	
7	Coil spring	-136	4	4	SUS DIA. 0.20
6		-C	36	36	
5	CT2741-2	-B	32	32	BeCu t0.25
4		-A	32	32	
3	IC357-1004-014	#SD	1	1	PES (GF)
					Black
2	IC357-1004-014N-1 #IN-B		1	1	PES (GF)
					Black
1	IC357-1004-014P-1 #IN-B		1	1	PES (GF)
					Black
	IC357-1004-014 #IN-A		1	1	PES (GF)
					Black
部品番号 ITEM	部品名 DESCRIPTION	個数 QNT.	材質・寸度 MATERIAL	記事 CONTENT	

Note : 注記
1. Marking shall be done.
図で示す様に表示する。
2. This part number and part number on drawing are different.
本製品の製品名称と彫刻文字は異なる。

Please consult factory to verify latest revision
N050615

指定外寸公差 Tolerances ±0.3 Unless otherwise specified						山一電機株式会社 YAMAICHI ELECTRONICS Co.,Ltd.	
尺度 SCALE 2/1 単位 UNIT mm DIMENSION 三角図法 3RD. ANGLE PROJECTION						分類 (CLASS) QFP-p0.50-100P 名称 (TITLE) IC357-1004-053* 図番 (DRW. NO.) A104154-001	
承認 APP.	承認 APP.	検図 CHK.	製図 DRW.	設計 DSGN.	承認	検図	年・月・日
Y. Kato	H. Watanabe	E. Murakoshi	E. Murakoshi				
Sheet No. / A						REV. A	

X-ON Electronics

Largest Supplier of Electrical and Electronic Components

Click to view similar products for [IC & Component Sockets](#) category:

Click to view products by [Yamaichi](#) manufacturer:

Other Similar products are found below :

[0066-3-17-15-30-14-02-0](#) [670](#) [672](#) [673](#) [694-13-640-00-672-000](#) [712-93-120-41-001000](#) [714-93-104-31-018000](#) [8059-4G1-LF](#) [807-22-001-10-001101](#) [807-22-001-10-006101](#) [807-22-001-30-011101](#) [807-22-001-30-012101](#) [807-22-001-30-013101](#) [807-22-001-30-014101](#) [8-1437531-4](#) [8150-6P10](#) [833-93-034-10-001000](#) [851-41-006-10-001000](#) [851-43-008-20-001000](#) [851-43-014-20-001000](#) [851-93-006-20-001000](#) [851-93-010-20-001000](#) [853-43-020-10-001000](#) [86.010.0053.0](#) [116-43-308-41-007000](#) [PX-68LCC](#) [121-13-318-41-001000](#) [121-13-320-41-001000](#) [121-13-308-41-001000](#) [123-43-314-41-801000](#) [123-43-420-41-001000](#) [122-13-316-41-001000](#) [123-13-624-41-001000](#) [123-43-306-41-001000](#) [12-3513-11](#) [123-91-320-41-001000](#) [126-43-310-41-002000](#) [AKSUN 37V-T](#) [1437503-9](#) [1437504-1](#) [146-44-308-41-013000](#) [146-43-308-41-012000](#) [160-10-308-00-001000](#) [160-40-320-00-001000](#) [214-99-306-01-670800](#) [232-1270-02-0602](#) [2-382761-4](#) [2-5331677-4](#) [2-640360-3](#) [2801-2-00-50-00-00-07-0](#)