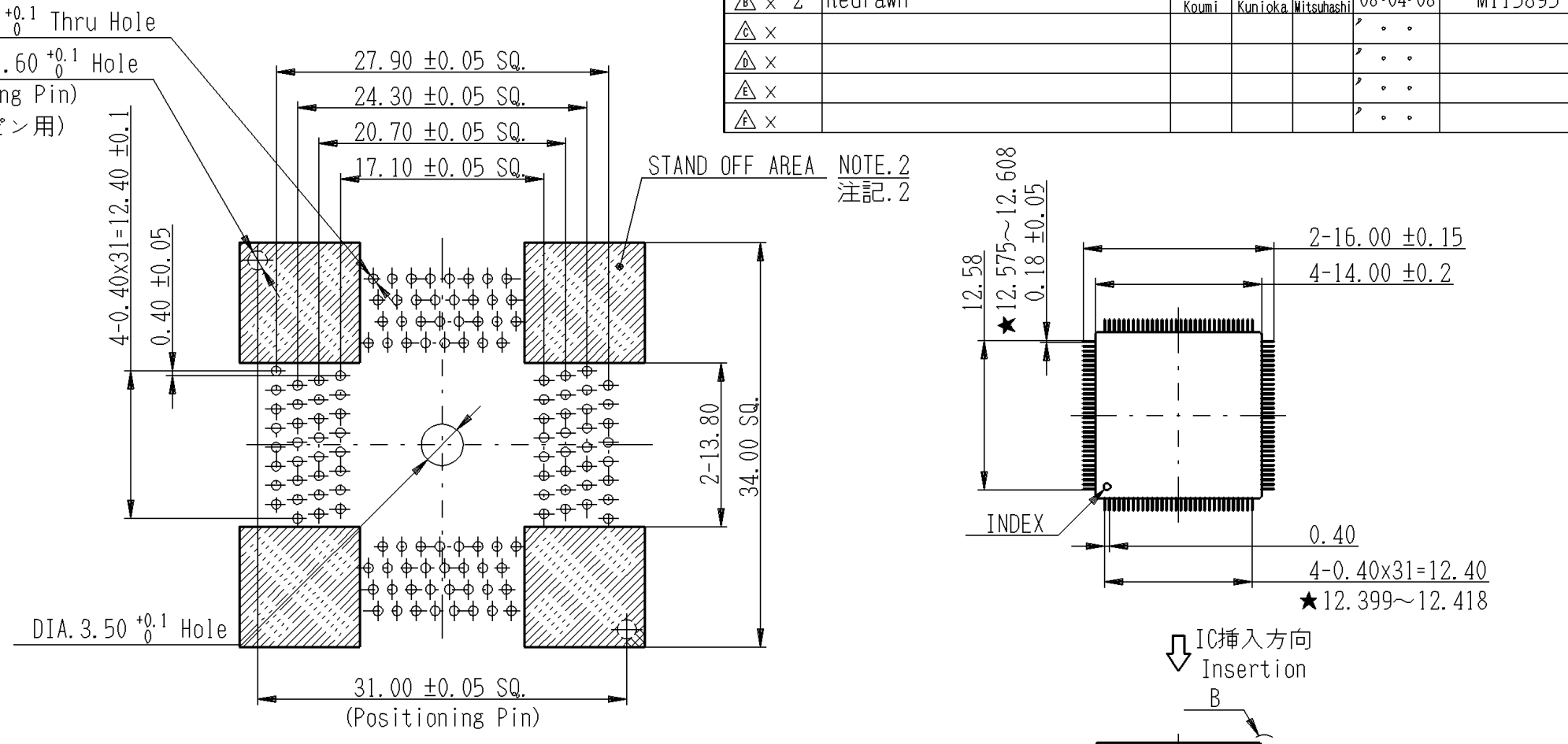
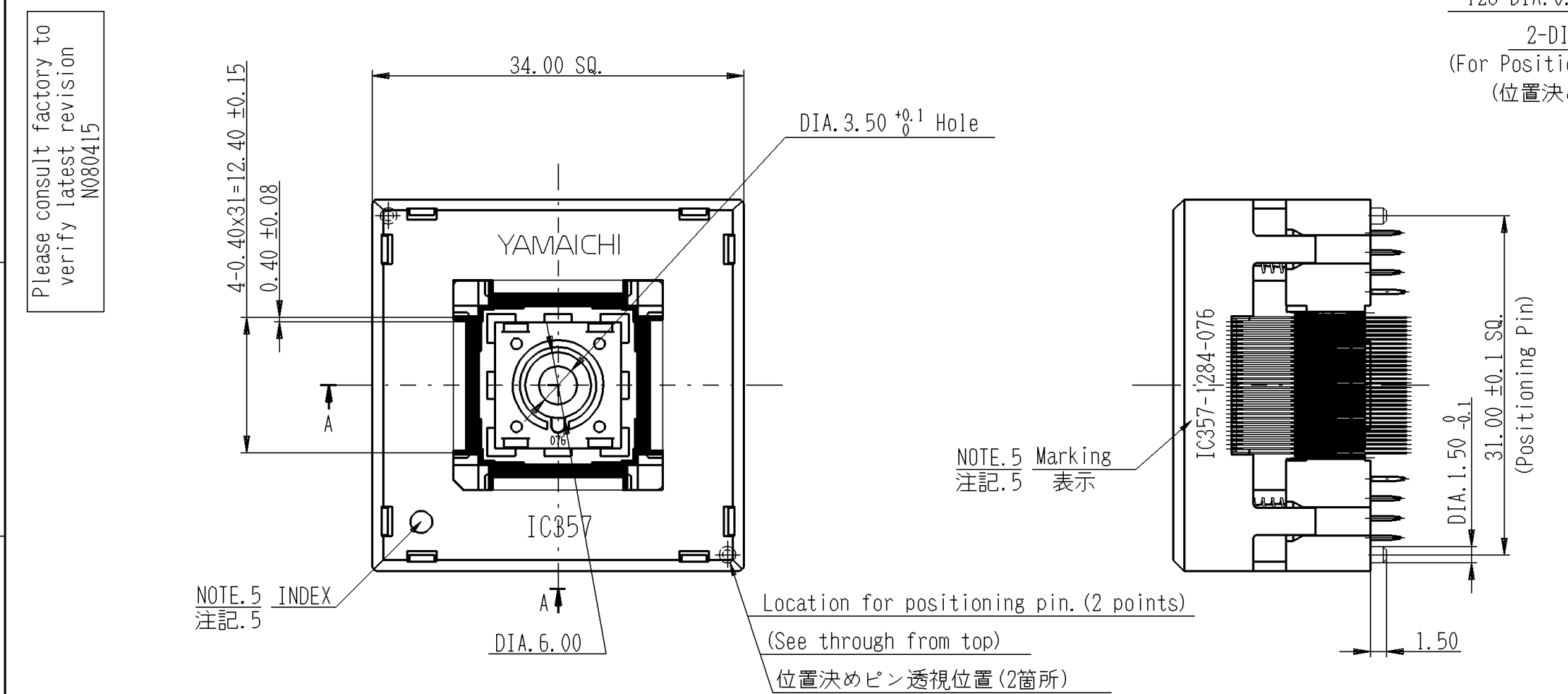
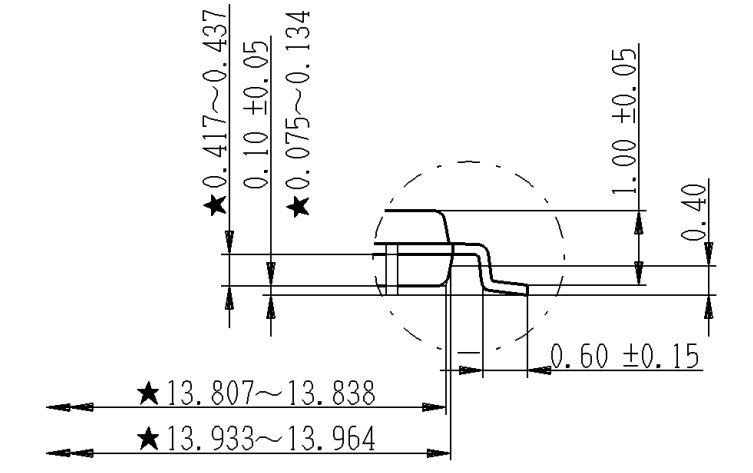


記号×数	変更内容	承認	検図	担当	年・月・日	変更通知書番号
△ × 2	Redrawn	K. Kumi	S. Kunioka	K. Mitsuhashi	'08-04-08	M115895
△ ×					'	
△ ×					'	
△ ×					'	
△ ×					'	

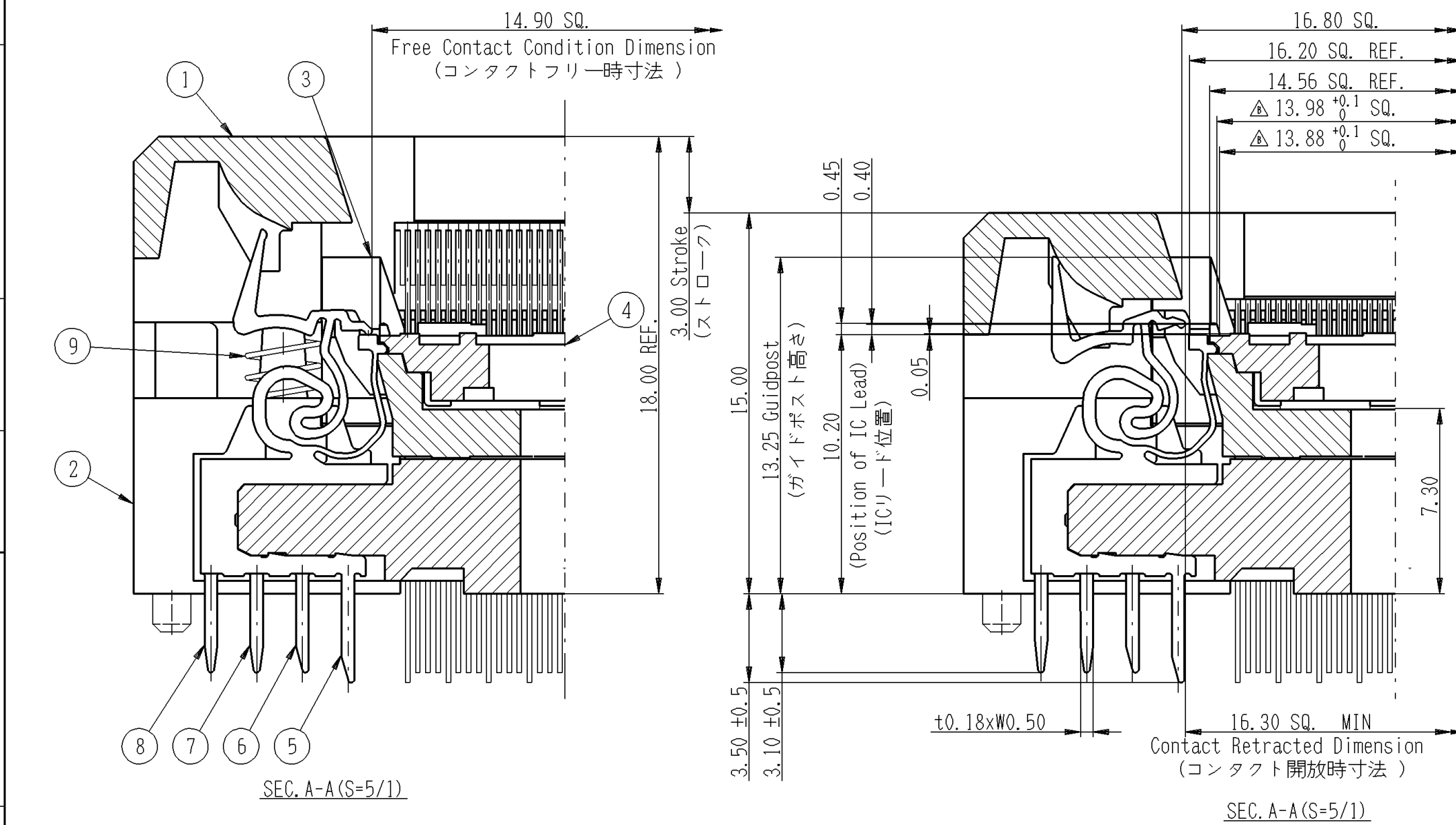


CONTACT & MOUNTING SCREW HOLE PATTERN
(Pattern Shown Looking Down Through Top of Socket)
プリント板穴あけ寸法図(表面より透視)

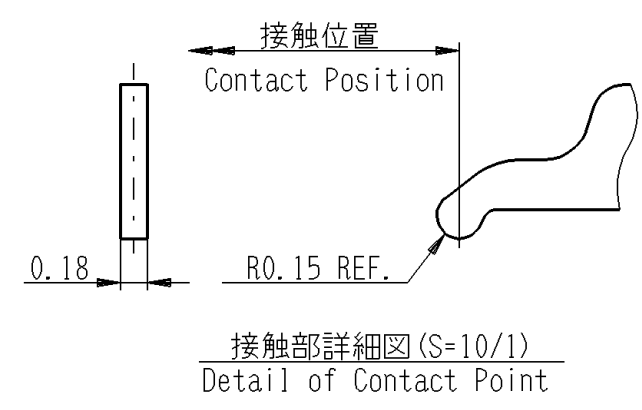
IC Device Dimensions
(Reference Drawing)
適合IC外形図(参考図)



Detail B (S=10/1)
★Point : Actual measured figure
★印部 : 実測値



Full Stroke Condition Drawing (S=FREE)
This Device Can Be Pressed On The Hatched (XXXX) Areas Shown In The Drawing Above
フルストローク時状態図
本製品は、上図のXXXX印部分を押しして使用のこと。



SEC. A-A (S=5/1)
Contact Retracted (コンタクト開放時)
Specifications : 性能

- Insulation resistance : 1,000M ohm or more at 100VDC. 絶縁抵抗 : DC100Vで測定し1,000M ohm 以上のこと。
- Dielectric withstanding voltage : 100VAC for one minute. 耐電圧 : AC100Vを1分間印加して異常の無いこと。
- Contact resistance : 30m ohm or less at 20mV. (initial) 接触抵抗 : 開放端電圧20mV以下で測定し初期状態にて30m ohm以下のこと。
- Operation temperature : -40deg.C - +150deg.C 使用温度 : -40deg.C - +150deg.C
- Contact force : 0.441N(45gf) ±0.147N(15gf)/pin 接触力 : 0.441N(45gf) ±0.147N(15gf)/pin
- Life span : 10,000 Times (mechanical) 寿命 : 10,000回
- Operation force : 27.44N(2.8kgf) ±4.9N(0.5kgf) 操作力 : 27.44N(2.8kgf) ±4.9N(0.5kgf)

NOTE : 注記

- Socket shall be fixed on the P.C. board using tapping screw to protect the terminal and soldering area. 端子及び半田付け部分保護の為、プリント板等にねじ止めして使用してください。
- Keep the board trace out of the socket stand off area to avoid trace cut and socket tilting. ソケットスタンドオフエリア内の配線は避けて下さい。断線及びソケットの浮き等問題発生可能性があります。
- Socket should be held down to the P.W.B. by screws or any other method to prevent it from floating during soldering. Mask holes on the P.W.B. to prevent solder migration. 半田付けの際にはねじ止め等にて、ソケットベースがP.W.B.より浮き上がらない様にして下さい。又、半田上がりが発生しない様、マスキング等の処理をして下さい。
- Cool down the assembled PC board to room temperature before the washing process. 洗浄工程に投入は、ボード及びソケットが常温になってから実施のこと。
- Marking shall be done. 図に示す様に表示する。
- Socket names printed on these parts are different from the socket name of this series. 製品名称と刻印は異なる。

製品名 TITLE	製品図面番号 IDENT	仕様 SPEC.	記事 CONTENT		
IC357-1284-076P	A108265-001	○	Positioning Pin With : 位置決めピン有		
IC357-1284-076N	A108265-002	○	Positioning Pin Without : 位置決めピン無		
9	Coil Spring 136	4	4	SUS DIA. 0.20	
8	CT2697-2	-D	32	BeCu t0.18	
7		-C	32		
6		-B	32		
5		-A	32		
4	IC357-1284-076 #LB	1	1	PEI (GF)	BLACK
3	IC357-1284-056 #SD	1	1	PES (GF)	BLACK
2	IC357-1204-022P-2 #IN-B	1	1	PES (GF)	BLACK
2	IC357-1204-022N-2 #IN-B	1	1	PES (GF)	BLACK
1	IC357-1204-022 #IN-A	1	1	PES (GF)	BLACK
部品番号 ITEM	部品名 DESCRIPTION	個数 QNT.	材質・寸度 MATERIAL	記事 CONTENT	

指定外寸公差 TOLERANCES ±0.3
Unless Otherwise Specified

尺度 SCALE	2/1	承認 APP.	承認 APP.	検図 CHK.	製図 DRW.	設計 DSGN.
単位 DIMENSION	mm	'08-03-17	'08-03-17	'08-03-17	'08-03-17	'08-03-17
三角図法 3RD. ANGLE PROJECTION		N. Kawamura	K. Kumi	S. Kunioka	K. Mitsuhashi	Mitsuhashi

分類 (CLASS) QFP-pitch0.40-128Pin
名称 (TITLE) IC357-1284-076*
図番 (DRW. NO.) A108265-001

山一電機株式会社
YAMAICHI ELECTRONICS Co.,Ltd.
Sheet No. / REV. B

X-ON Electronics

Largest Supplier of Electrical and Electronic Components

Click to view similar products for [IC & Component Sockets](#) category:

Click to view products by [Yamaichi](#) manufacturer:

Other Similar products are found below :

[0066-3-17-15-30-14-02-0](#) [670](#) [672](#) [673](#) [694-13-640-00-672-000](#) [712-93-120-41-001000](#) [714-93-104-31-018000](#) [8059-4G1-LF](#) [807-22-001-10-001101](#) [807-22-001-10-006101](#) [807-22-001-30-011101](#) [807-22-001-30-012101](#) [807-22-001-30-013101](#) [807-22-001-30-014101](#) [8-1437531-4](#) [8150-6P10](#) [833-93-034-10-001000](#) [851-41-006-10-001000](#) [851-43-008-20-001000](#) [851-43-014-20-001000](#) [851-93-006-20-001000](#) [851-93-010-20-001000](#) [853-43-020-10-001000](#) [86.010.0053.0](#) [116-43-308-41-007000](#) [PX-68LCC](#) [121-13-318-41-001000](#) [121-13-320-41-001000](#) [121-13-308-41-001000](#) [123-43-314-41-801000](#) [123-43-420-41-001000](#) [122-13-316-41-001000](#) [123-13-624-41-001000](#) [123-43-306-41-001000](#) [12-3513-11](#) [123-91-320-41-001000](#) [126-43-310-41-002000](#) [AKSUN 37V-T](#) [1437503-9](#) [1437504-1](#) [146-44-308-41-013000](#) [146-43-308-41-012000](#) [160-10-308-00-001000](#) [160-40-320-00-001000](#) [214-99-306-01-670800](#) [232-1270-02-0602](#) [2-382761-4](#) [2-5331677-4](#) [2-640360-3](#) [2801-2-00-50-00-00-07-0](#)