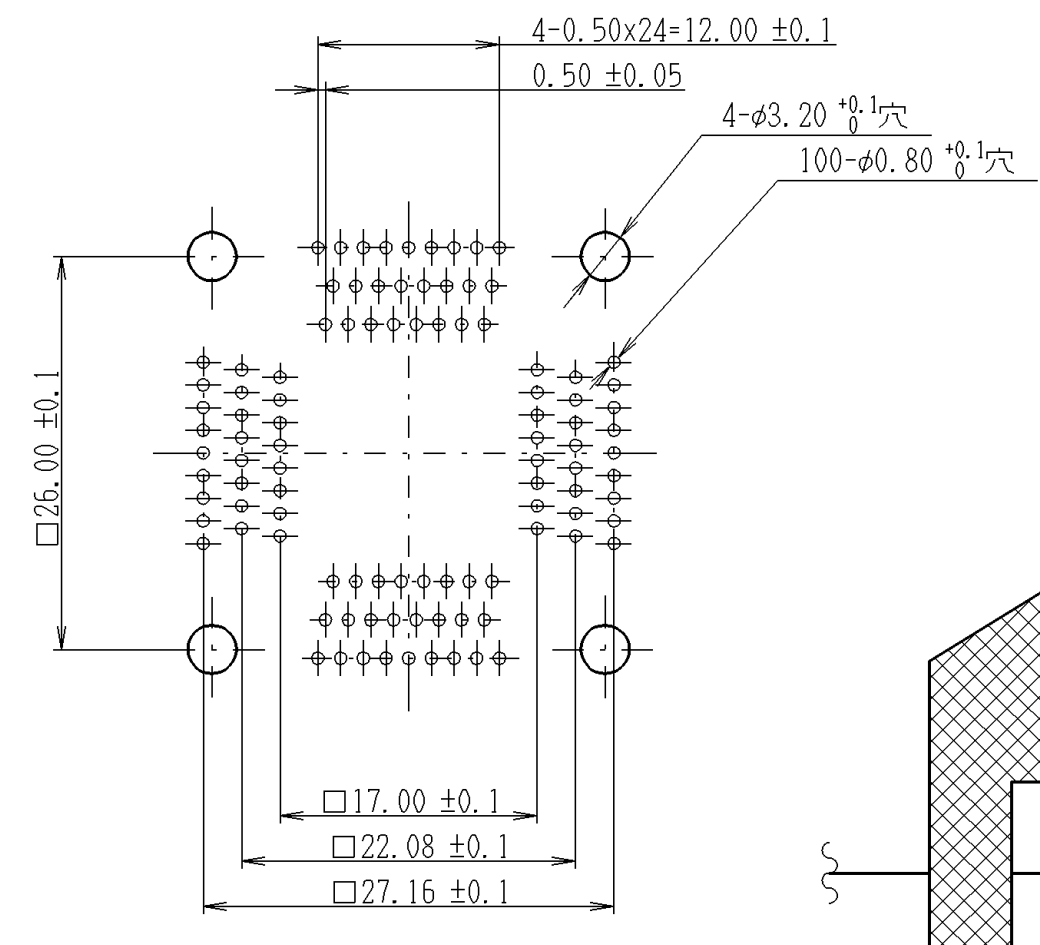
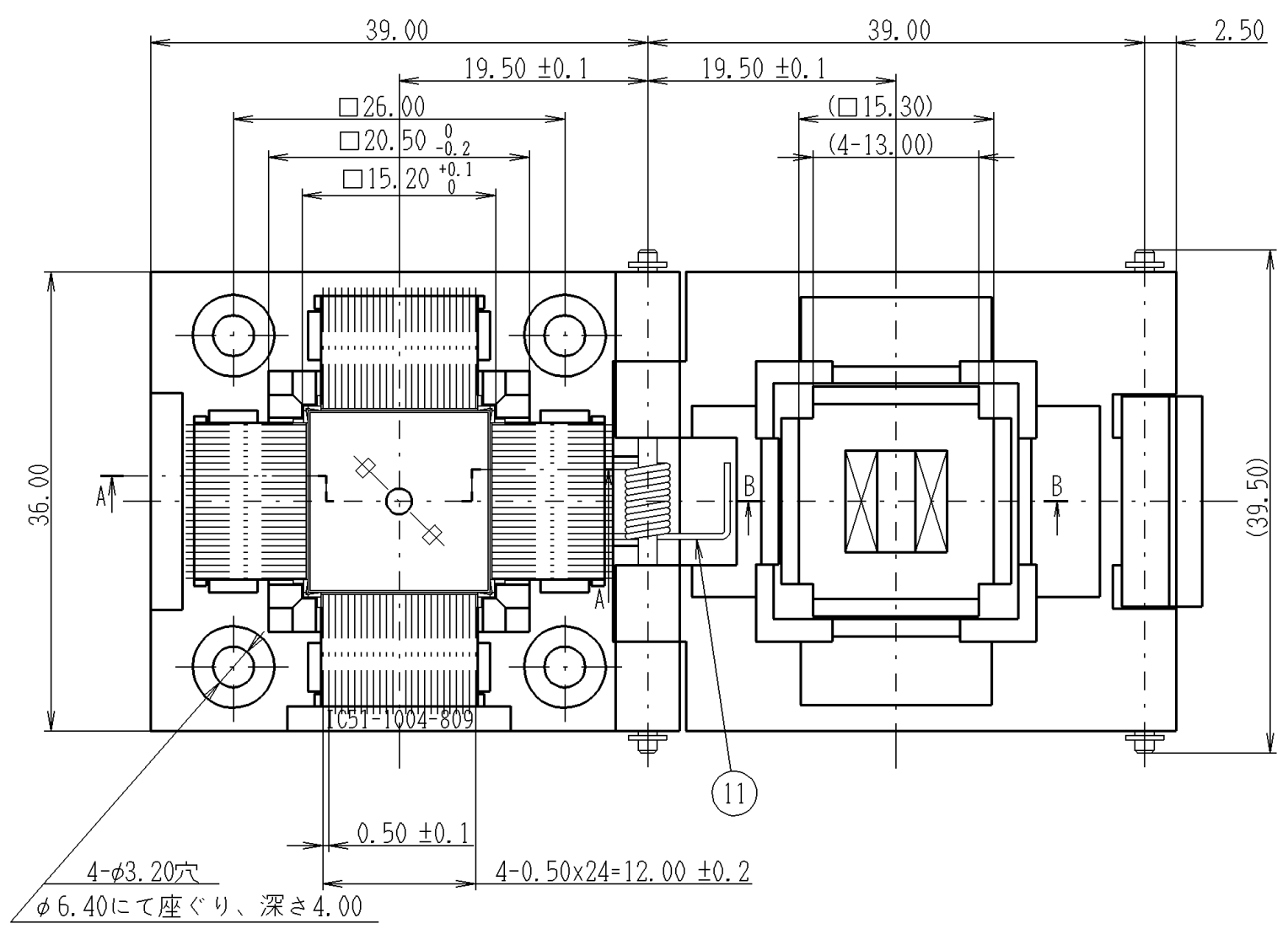
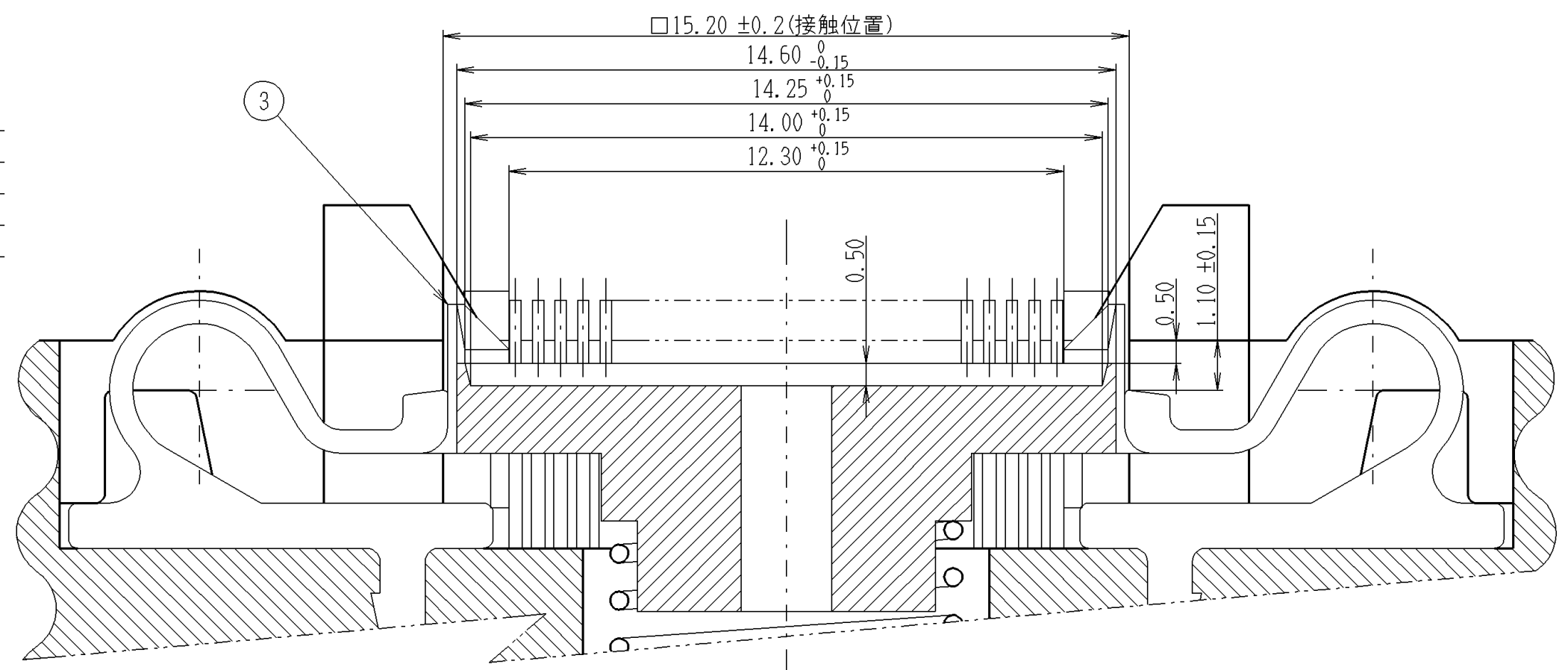
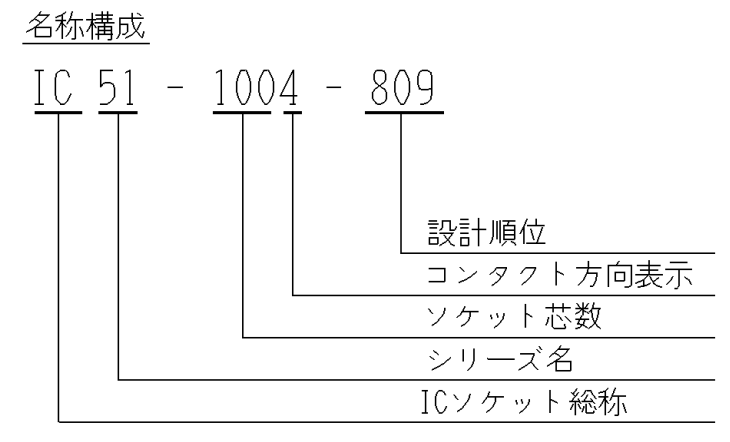
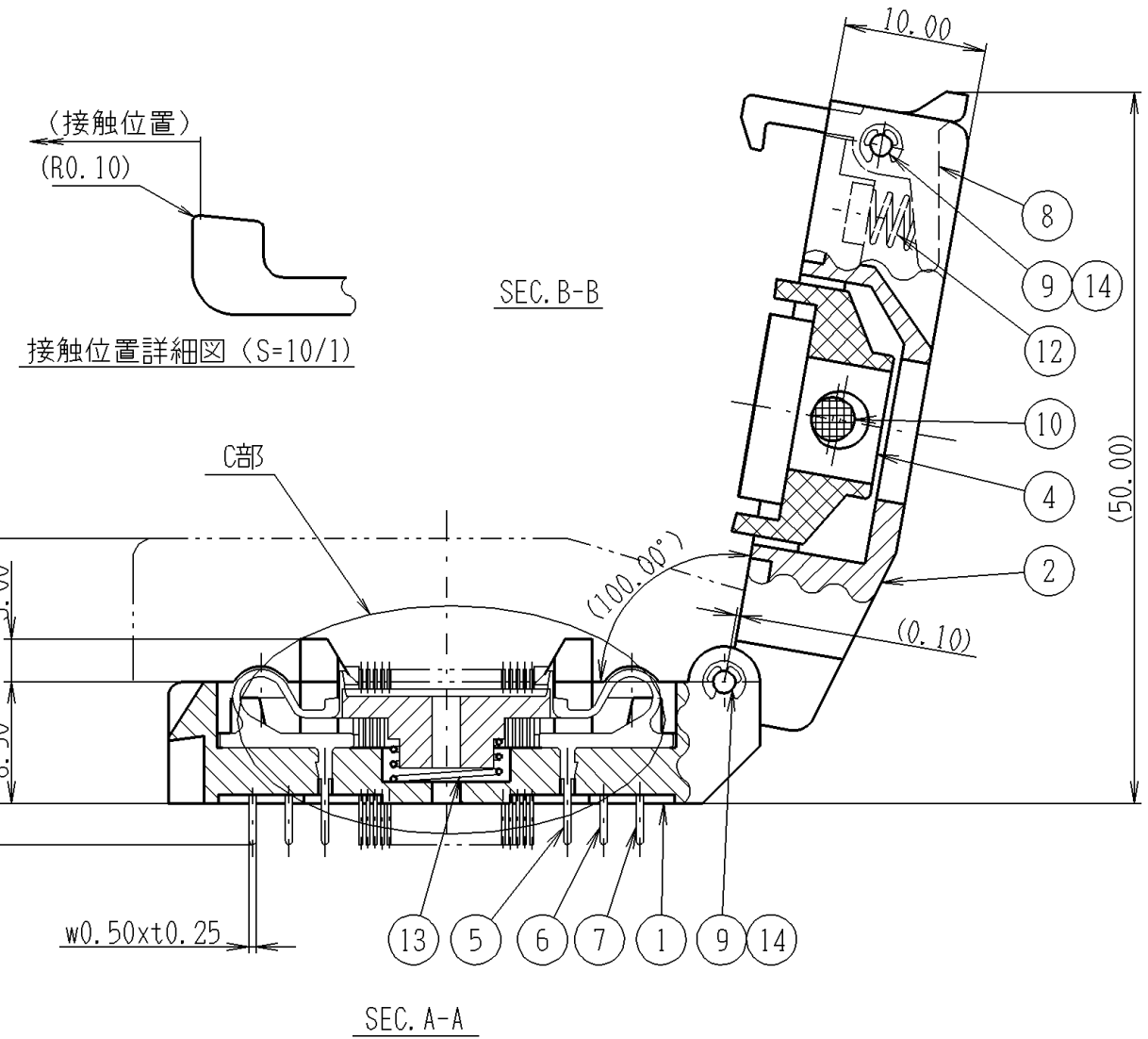
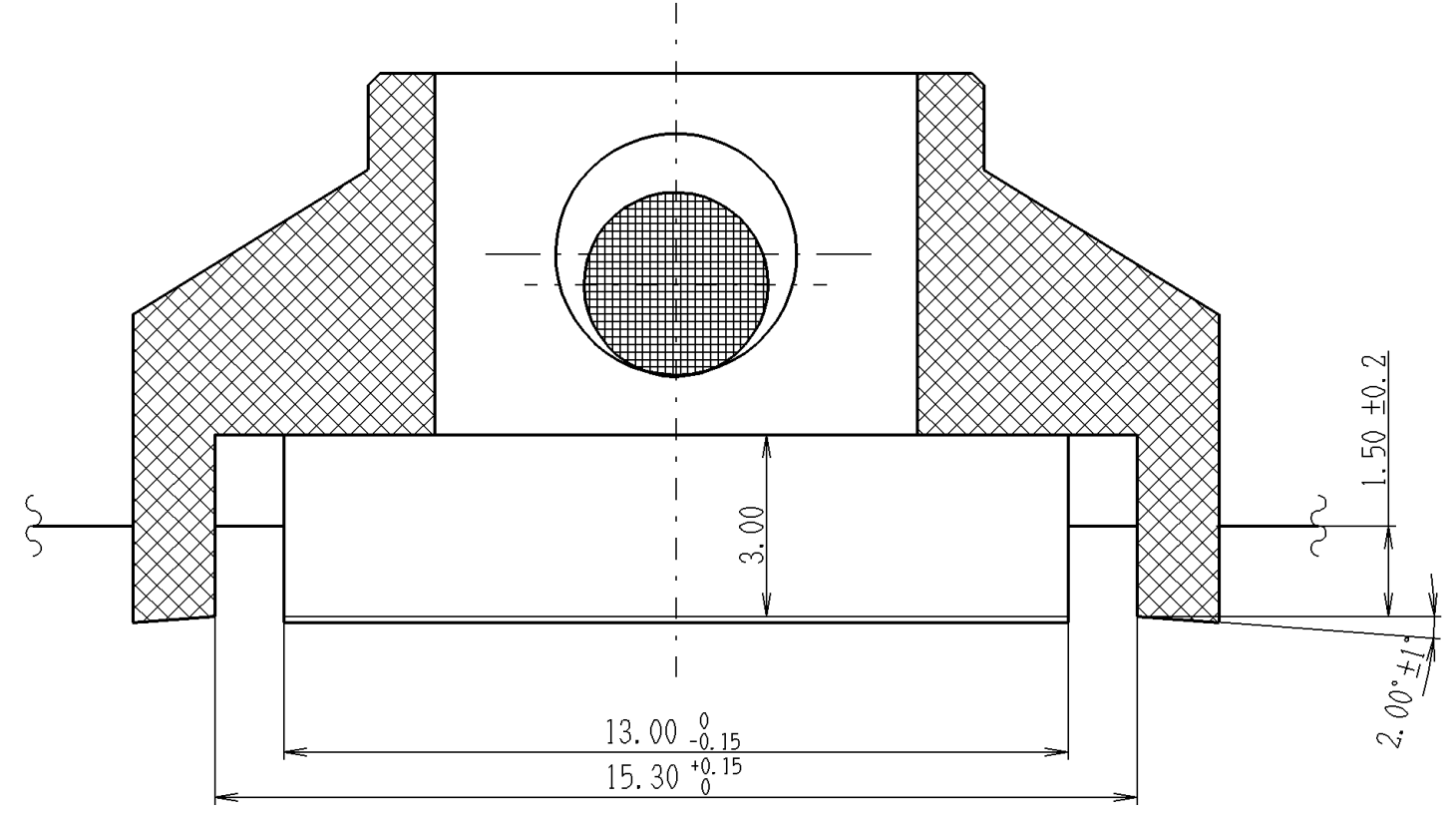


記号×数	変更内容	REVISION DESCRIPTION	承認	検図	担当	年・月・日	変更通知番号
△×2	部品構成変更の為、図面書き直し		加藤	—	中岡	'93-2-19	技93-0328
△×9	使用部品変更及び追加		佐々木	—	中岡(兼)	'94-10-12	技94-1816
△×2	誤記訂正/CORRECTION		浦辻	浦辻	及川	'08-6-25	M116540
△×						'..	
△×						'..	

Please consult factory to verify latest revision N080630



プリント板穴あけ寸法図(表面より透視)



IC部詳細図(IC位置決め及び押え部) (S=FREE)

部品番号	部品名	個数	材質・寸度	記事	分解図番号
14	E形止め輪	4	E1.2		市販品
13		-39	1	SUS φ 0.5	SM-11789
12	コイルばね	-11	1	SUS φ 0.3	SM-11332
11		-23	1	SUS φ 0.5	SM-11581
10	Mシャフト	-78	1	BS φ 3.0 l=34.0	Niめっき SL-7575
9	Pシャフト	-54	2	SUS 303 φ 1.5 l=36.5	SL-12067
8	ストッパ-26 RW	1	PPS	黒色	SL-9531
7		-C	36		
6	コンタクト494	-B	32	BeCu t0.25	Ni-Auめっき(B級) SM-11567
5		-A	32		
4		可動押え板	1	PES (GF)	SL-10262
3	IC51-1004-809	位置決め台	1	PEI (GF)	SL-10261
2		押え板	1	PES (GF)	SL-10260
1		絶縁基板	1		SL-10259

性能

- 絶縁抵抗 DC100Vで測定し、1,000MΩ以上のこと。
- 耐電圧 AC100Vを1分間印加して異常の無いこと。
- 接触抵抗 測定電流10mA、開放端電圧20mV以下で測定し、30mΩ以下。
- 使用温度 -55°C ~ +170°C
- 接触力 1ピン当たり最小変位0.2mmにて 0.294N (30gf) 以上。  
1ピン当たり最大変位0.8mmにて 1.96N (200gf) 以下。

指定外寸法公差 ±0.3

山一電機株式会社  
YAMAICHI ELECTRONICS Co., Ltd.

分類 (CLASS) VQFP-p0.5-100P

名称 (TITLE) IC51-1004-809

承認 APP. 佐々木 高橋 渡辺(弘) 阿部

検図 CHK. 94-10-12 94-10-12 94-10-12 '87-8-26

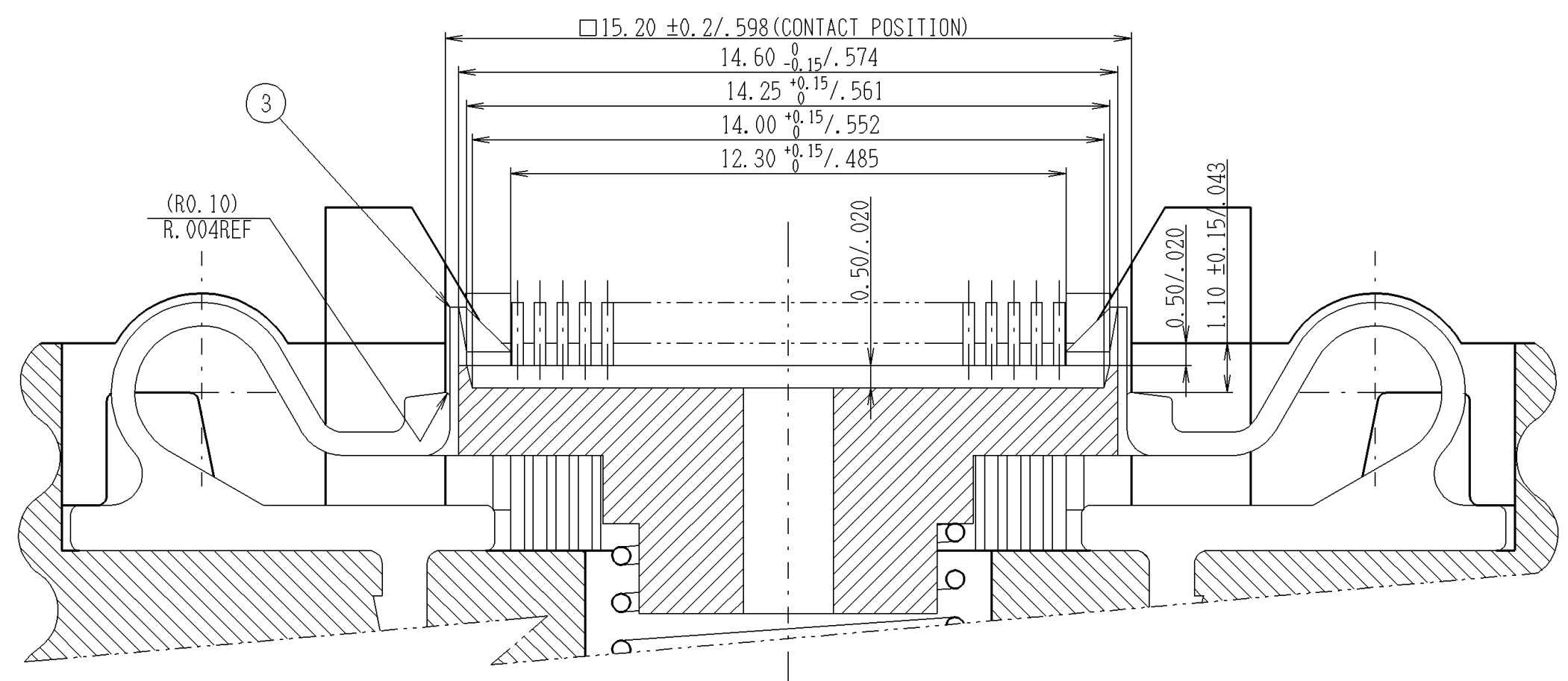
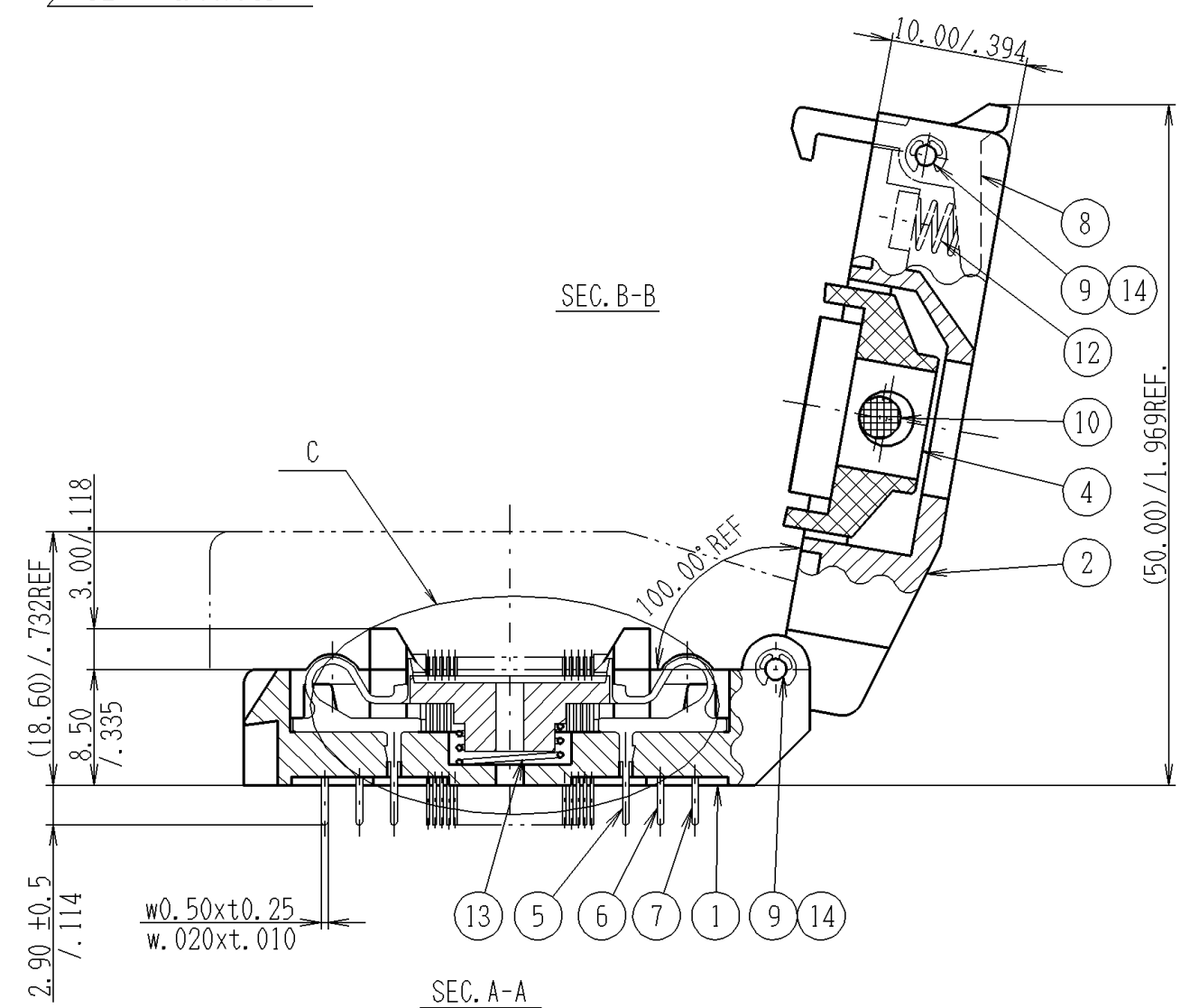
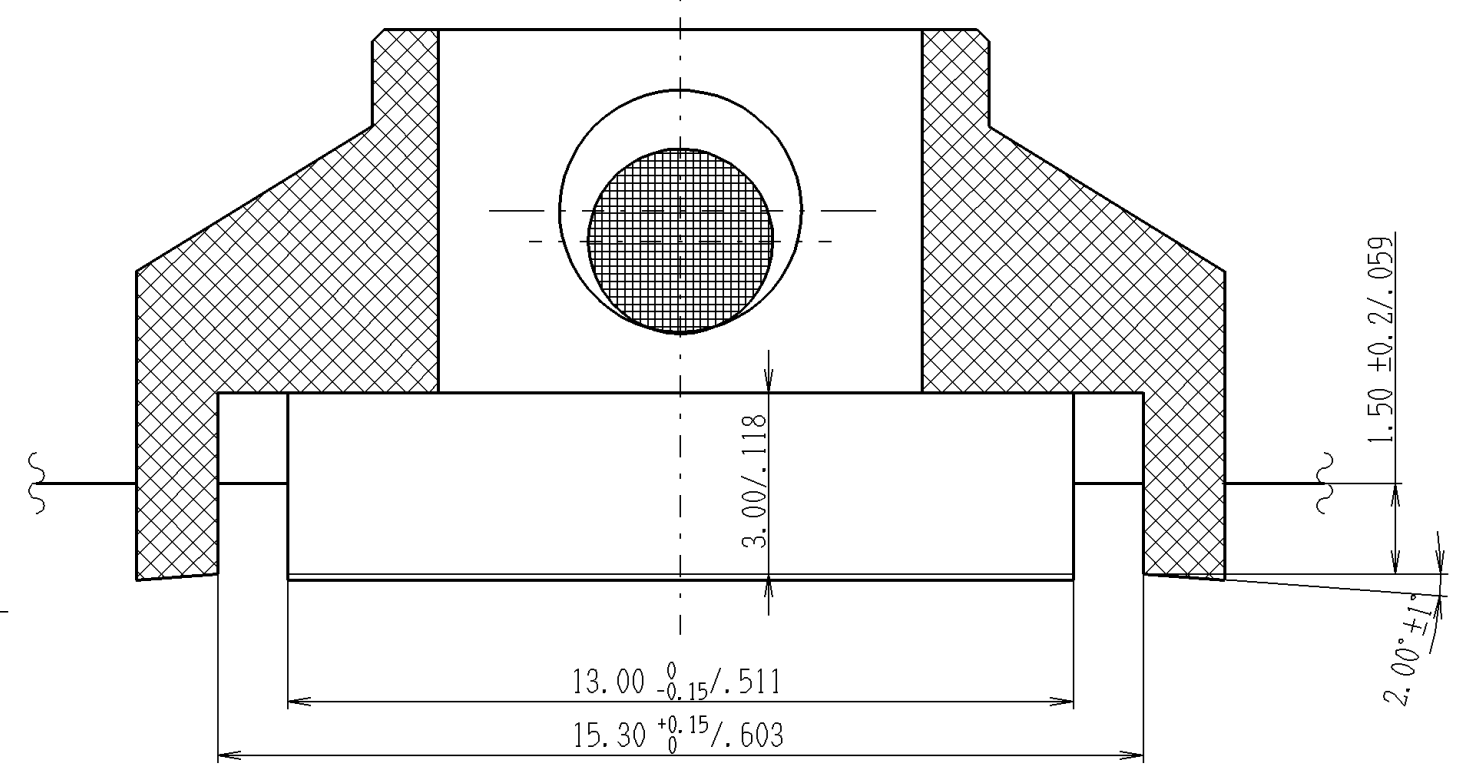
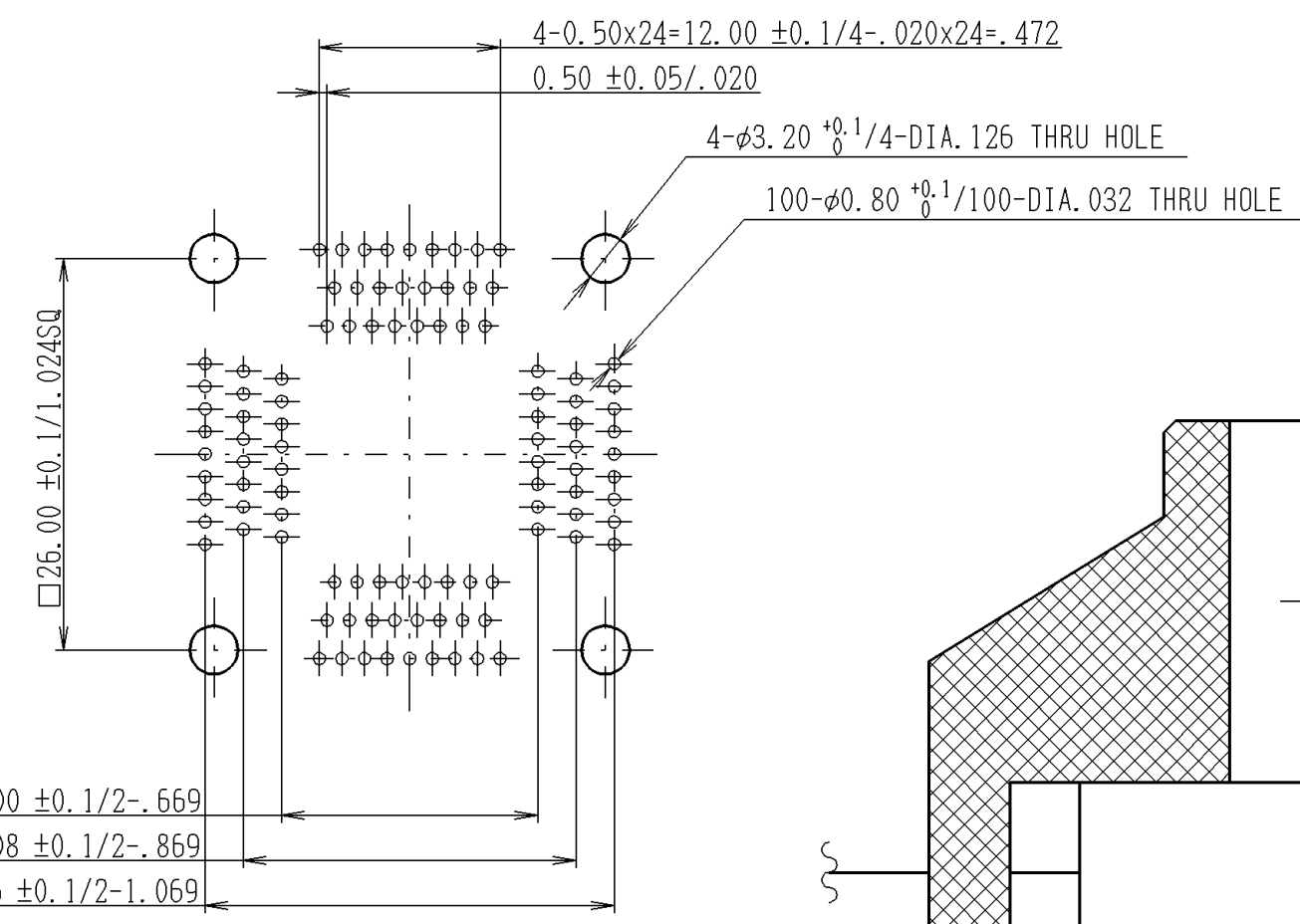
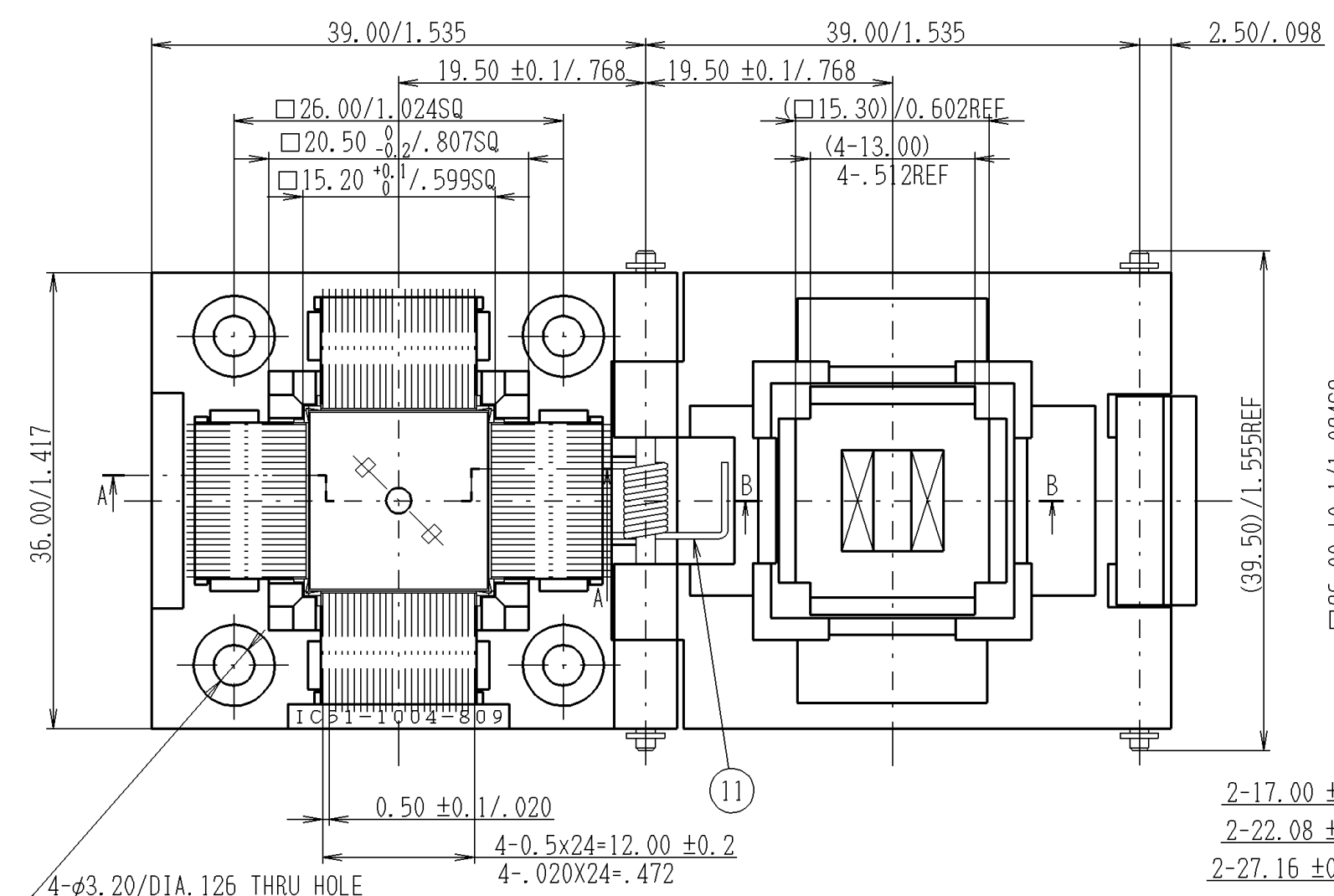
製図 DRW. 阿部

設計 DSGN. 阿部

図番 (DRW. NO.) KL-8515-1

Sheet No. 1/2 REV. K

A2-ED005-01-07



部品番号	部品名	個数	材質・寸度	記事	分解図番号
14	E-SHAPE LOCKING LING	4	E1.2	—	COMMERCIAL PRODUCT
13	-39	1	SUS φ 0.5	—	SM-11789
12	COIL SPRING	-11	1	SUS φ 0.3	SM-11332
11	-23	1	SUS φ 0.5	—	SM-11581
10	M-SHAFT	-78	1	BS φ 3.0 l=34.0	Ni-PL SL-7575
9	P-SHAFT	-54	2	SUS φ 1.5 l=36.5	— SL-12067
8	SNAP SEGMENT	-26 RW	1	PPS	BLACK SL-9531
7	-C	36			
6	CONTACT 494	-B	32	BeCu t0.25	Ni-Au PL CLASS B SM-11567
5	-A	32			
4	MOVING PART	1	PES (GF)	—	SL-10262
3	IC51-1004-809 POSITIONING BASE	1	PEI (GF)	—	SL-10261
2	PUSH COVER	1	PES (GF)	—	SL-10260
1	INSULATOR	1			SL-10259

SPECIFICATION

- INSULATION RESISTANCE  
1,000MΩ or more at 100V.DC.
- DIELECTRIC WITHSTANDING VOLTAGE  
100V.AC. for a minute.
- CONTACT RESISTANCE  
30mΩ or less at 10mA. 20mV. (initial)
- CONTACT FORCE  
30gf~200gf (0.294N~1.96N) within contact travel distance between 0.2~0.8(.008~.031inch)
- OPERATION TEMPERATURE  
-55°C~+170°C

TOLERANCES. ±0.3  
Unless otherwise specified

山一電機株式会社  
YAMAICHI ELECTRONICS Co.,Ltd.

分類 (CLASS) VQFP-p0.5-100P

名称 (TITLE) IC51-1004-809

図番 (DRW.NO.) KL-8515-1

承認 APP. T. Sasaki, K. Takahashi, H. Watanabe, S. Abe

検図 CHK. 94\*10\*12, 94\*10\*12, 94\*10\*12, 87\*8\*26

設計 DSGN. S. Abe

Sheet No. 2/ REV. K

A2-ED005-01-07

## X-ON Electronics

Largest Supplier of Electrical and Electronic Components

*Click to view similar products for [IC & Component Sockets](#) category:*

*Click to view products by [Yamaichi](#) manufacturer:*

Other Similar products are found below :

[0066-3-17-15-30-14-02-0](#) [670](#) [672](#) [673](#) [694-13-640-00-672-000](#) [712-93-120-41-001000](#) [714-93-104-31-018000](#) [8059-4G1-LF](#) [807-22-001-10-001101](#) [807-22-001-10-006101](#) [807-22-001-30-011101](#) [807-22-001-30-012101](#) [807-22-001-30-013101](#) [807-22-001-30-014101](#) [8-1437531-4](#) [8150-6P10](#) [833-93-034-10-001000](#) [851-41-006-10-001000](#) [851-43-008-20-001000](#) [851-43-014-20-001000](#) [851-93-006-20-001000](#) [851-93-010-20-001000](#) [853-43-020-10-001000](#) [86.010.0053.0](#) [116-43-308-41-007000](#) [PX-68LCC](#) [121-13-318-41-001000](#) [121-13-320-41-001000](#) [121-13-308-41-001000](#) [123-43-314-41-801000](#) [123-43-420-41-001000](#) [122-13-316-41-001000](#) [123-13-624-41-001000](#) [123-43-306-41-001000](#) [12-3513-11](#) [123-91-320-41-001000](#) [126-43-310-41-002000](#) [AKSUN 37V-T](#) [1437503-9](#) [1437504-1](#) [146-44-308-41-013000](#) [146-43-308-41-012000](#) [160-10-308-00-001000](#) [160-40-320-00-001000](#) [214-99-306-01-670800](#) [232-1270-02-0602](#) [2-382761-4](#) [2-5331677-4](#) [2-640360-3](#) [2801-2-00-50-00-00-07-0](#)