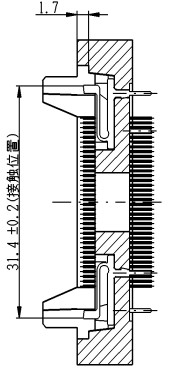
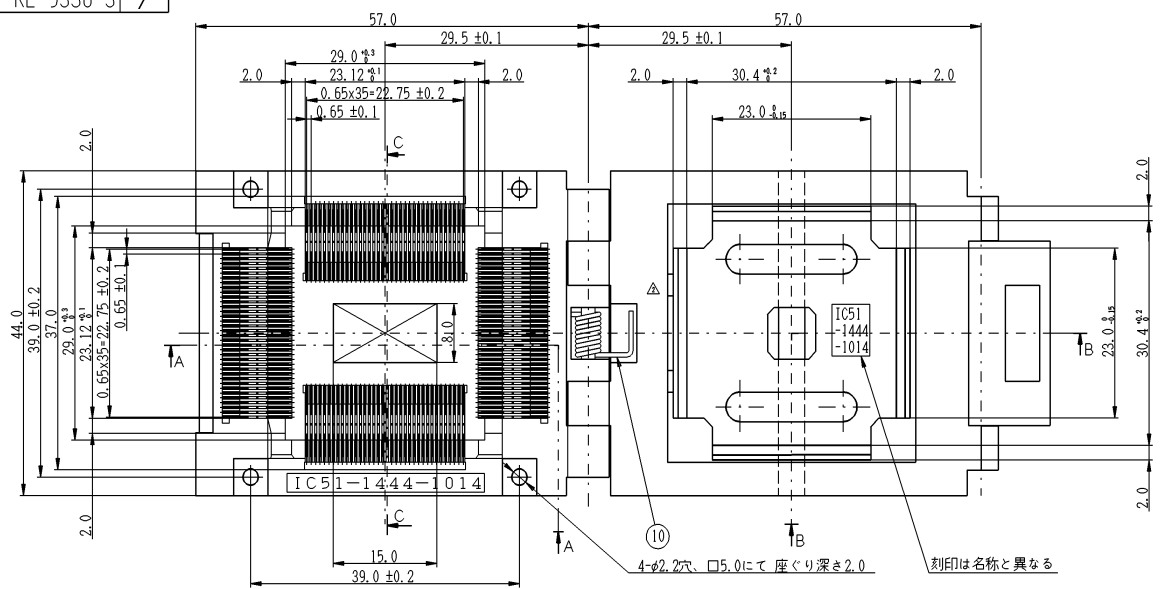
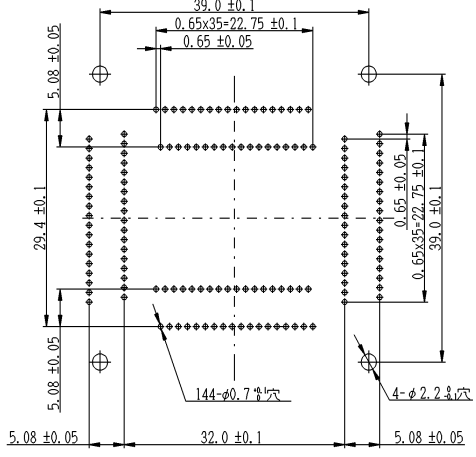


Please consult factory to verify latest revision.

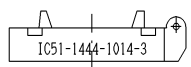
記号×数	変更内容	REVISION DESCRIPTION	承認	担当	年・月・日	変更通知番号
△×1	使用部品名変更		佐賀野	国岡	92-3-13	技 92-0332
△×2	形状変更				93-1-12	技 93-1923
△×						
△×						
△×						



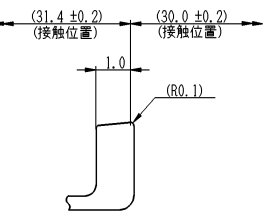
SEC. C-C



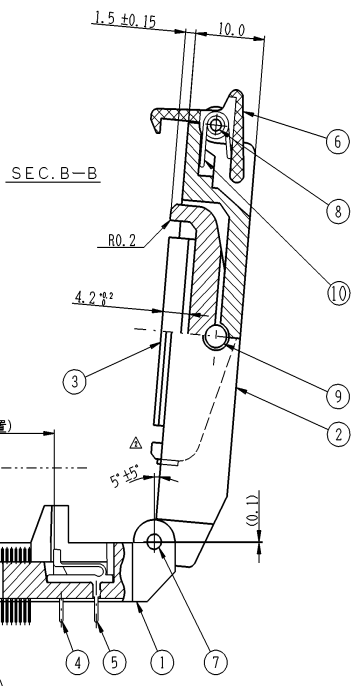
プリント板穴あけ寸法図 (表面より透視)



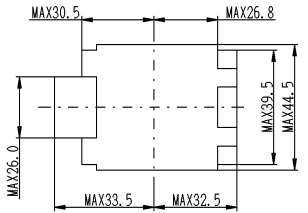
矢視図 D (S=FREE)



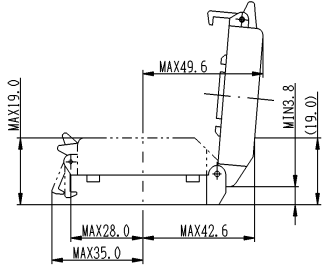
接触部詳細図 (S=10/1)



SEC. A-A



外形参考図 (S=FREE)



性能

- 絶縁抵抗 DC500Vで測定し、1,000MΩ以上のこと。
- 耐電圧 AC700Vを1分間印加して、異常の無いこと。
- 接触抵抗 測定電流10mA、開放端電圧20mV以下で測定し30ms以下のこと。
- 使用温度 -40°C ~ +170°C
- 接触力 IPin当たり最小変位0.3mmにて、20g以上。IPin当たり最大変位0.8mmにて、150g以下。

注記

1. 矢視図Dに示す様に品名を白色不減インキにて捺印のこと。

部品番号	部品名	個数	材質・寸度	記事	分解図番号
ITEM	DESCRIPTION	QNT.	MATERIAL	CONTENT	PART IDENT
10	コイルばね-34	2	SUS φ0.6		SM-11730
9	Mシャフト-65	1	BS φ3.0 ℓ=44.0	Niめっき	SL-7575
8	Mシャフト-43	1	SUS φ1.5 ℓ=35.0		SL-7575
7	Mシャフト-50	1	BS φ2.0 ℓ=38.0	Niめっき	SL-7575
6	ストップ-14 JD	1	PEI (GF)	黒色	SM-11109
5	コンタクト 662-2 -C	72	BeCu t0.3	Ni-Auめっき (緑)	SM-12102
4	コンタクト 662-2 -A	72	BeCu t0.3	Ni-Auめっき (緑)	SM-12102
3	IC51-1444-1014 可動押入部	1	PES (GF)	黒色	SL-11497
2	IC51-1604-618-2 押入板	1	PES (GF)	黒色	SL-9868
1	IC51-1444-1014 絶縁基板	1	PES (GF)	黒色	SL-11496

指定外寸法公差 ±0.3

尺度 2/1
SCALE 2/1
単位 mm
DIMENSION 三角図法 3RD ANGLE PROJECT

山一電機株式会社
YAMACHI ELECTRONICS Co., Ltd.

分類 CLASS QFP-p. 65-144P

名称 TITLE IC51-1444-1014-3

図番 DRAWING NO. KL-9336-3

Sheet No. 7 of 7

X-ON Electronics

Largest Supplier of Electrical and Electronic Components

Click to view similar products for [IC & Component Sockets](#) category:

Click to view products by [Yamaichi](#) manufacturer:

Other Similar products are found below :

[0066-3-17-15-30-14-02-0](#) [670](#) [672](#) [673](#) [694-13-640-00-672-000](#) [712-93-120-41-001000](#) [714-93-104-31-018000](#) [8059-4G1-LF](#) [807-22-001-10-001101](#) [807-22-001-10-006101](#) [807-22-001-30-011101](#) [807-22-001-30-012101](#) [807-22-001-30-013101](#) [807-22-001-30-014101](#) [8-1437531-4](#) [8150-6P10](#) [833-93-034-10-001000](#) [851-41-006-10-001000](#) [851-43-008-20-001000](#) [851-43-014-20-001000](#) [851-93-006-20-001000](#) [851-93-010-20-001000](#) [853-43-020-10-001000](#) [86.010.0053.0](#) [116-43-308-41-007000](#) [PX-68LCC](#) [121-13-318-41-001000](#) [121-13-320-41-001000](#) [121-13-308-41-001000](#) [123-43-314-41-801000](#) [123-43-420-41-001000](#) [122-13-316-41-001000](#) [123-13-624-41-001000](#) [123-43-306-41-001000](#) [12-3513-11](#) [123-91-320-41-001000](#) [126-43-310-41-002000](#) [AKSUN 37V-T](#) [1437503-9](#) [1437504-1](#) [146-44-308-41-013000](#) [146-43-308-41-012000](#) [160-10-308-00-001000](#) [160-40-320-00-001000](#) [214-99-306-01-670800](#) [232-1270-02-0602](#) [2-382761-4](#) [2-5331677-4](#) [2-640360-3](#) [2801-2-00-50-00-00-07-0](#)