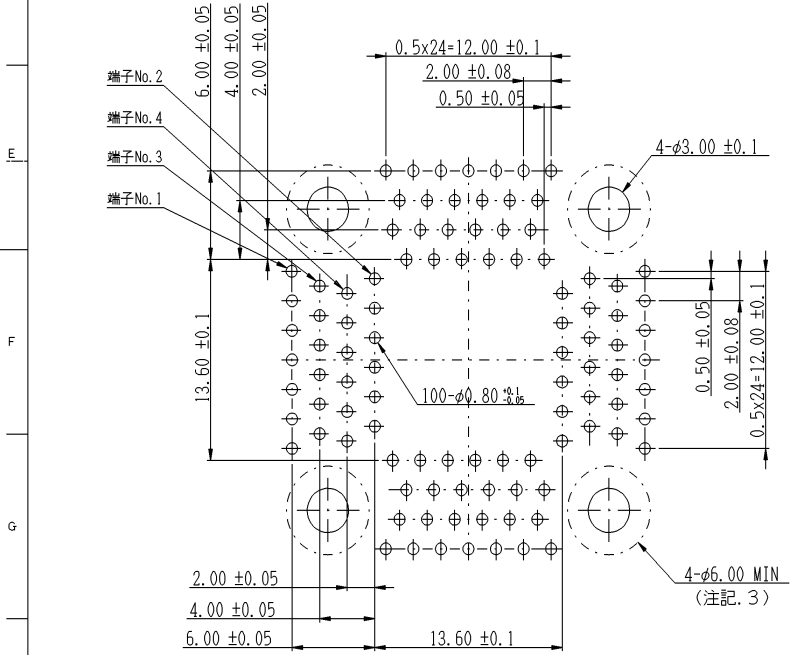
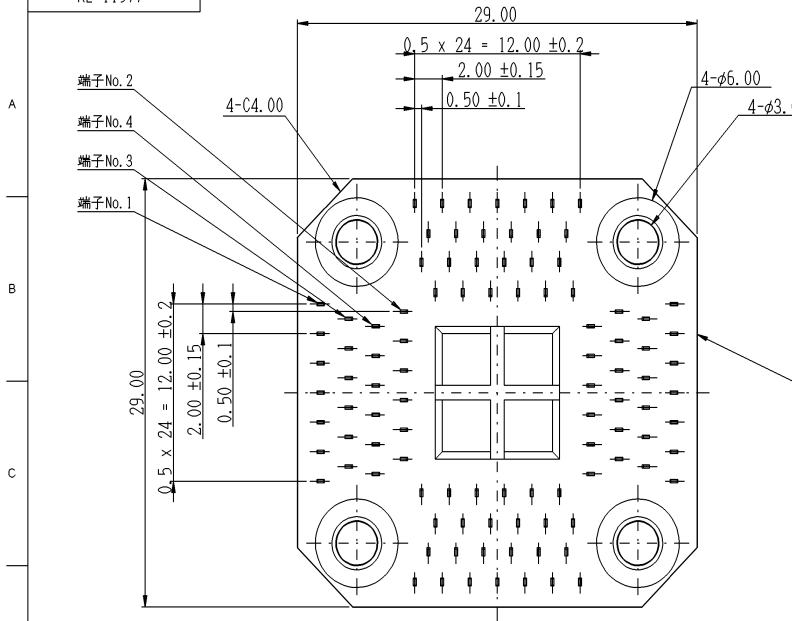
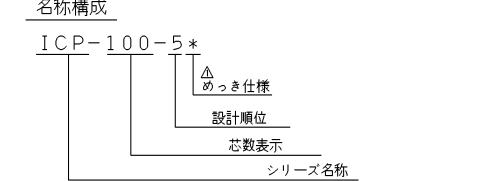
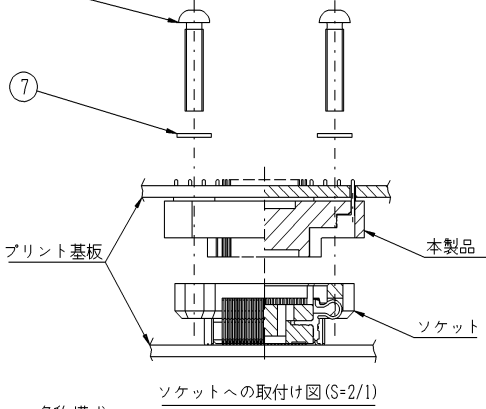
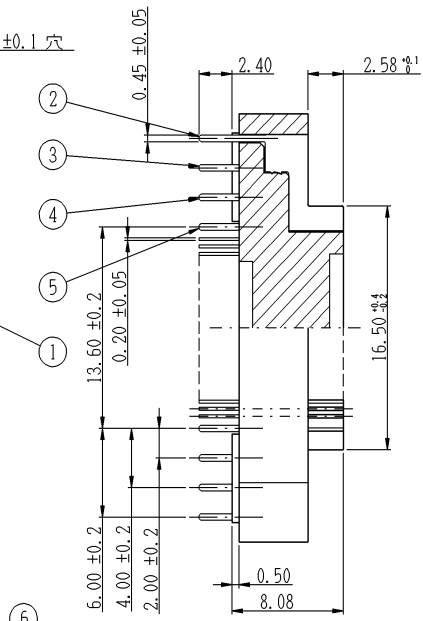


Please consult factory to verify latest revision.

記号×数 SYM.×QNT.	変更内容 REVISION DESCRIPTION	承認 APP.	担当 SIGN.	年・月・日 DATE	変更通知書番号 REV. NOTICE NO.
△×7	めっき仕様追加、名称構成変更の為書き直し			92.6.4	技92-1126
△×					

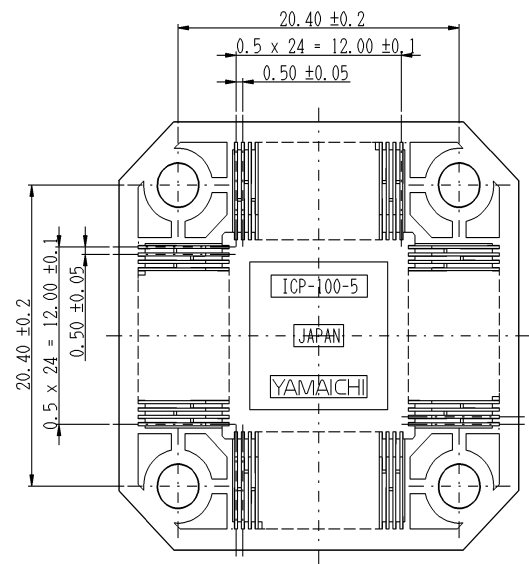


プリント基板穴明け寸法図 (top view)



△めっき仕様 (下地めっき厚: Ni 2.5~4.5μm)

無印	Au 0.3 μm 以上
S	SnPb 2.0 ~ 4.0 μm
めっき仕様	めっき厚



注記

1. 使用温度範囲 -25°C~+85°C
2. 適用ICソケット IC149-100-25-5(KL-11686) 及び、各图中に本製品の適用が指示されているもの。
3. 注記に示す寸法範囲内には配線パターンを設けないことを推奨します。平座金がかかるため、配線パターンの断線、ショートのおそれがあります。

部品番号	部品名	個数	材質・寸度	黒色 (UL94V-0材)	分組回番号
7	平座金 (小形丸)	4	BS M2.6	Niめっき	JIS B 1256
6	十字穴付きなべ小ねじ	4	BS M2.6 L=12	Niめっき	JIS B 1111
5	コンタクト 1281-4*△	24	PB t0.2	△めっき仕様参照	SL-16523
4	コンタクト 1281-3*△	24			
3	コンタクト 1281-2*△	24			
2	コンタクト 1281-1*△	28			
1	ICP-100-01#IN	1	PTES (GF)	黒色 (UL94V-0材)	SL-16522

指定外寸公差 ±0.3				山一電機株式会社 YAMAICHI ELECTRONICS Co., Ltd.	
本製品の製作図は DST-0221 による。				分類 (CLASS)	
				名称 (TITLE)	
				ICP-100-5	
尺度 SCALE	4/1	承認 APP.	承認 APP.	検回 CHK.	製図 DRW.
単位 DIMENSION	mm	92.6.4	92.6.4	92.6.4	92.6.4
図番 (DRW.NO.)				REV.	
KL-11977				B	

X-ON Electronics

Largest Supplier of Electrical and Electronic Components

Click to view similar products for [IC & Component Sockets](#) category:

Click to view products by [Yamaichi](#) manufacturer:

Other Similar products are found below :

[0066-3-17-15-30-14-02-0](#) [670](#) [672](#) [673](#) [694-13-640-00-672-000](#) [712-93-120-41-001000](#) [714-93-104-31-018000](#) [8059-4G1-LF](#) [807-22-001-10-001101](#) [807-22-001-10-006101](#) [807-22-001-30-011101](#) [807-22-001-30-012101](#) [807-22-001-30-013101](#) [807-22-001-30-014101](#) [8-1437531-4](#) [8150-6P10](#) [833-93-034-10-001000](#) [851-41-006-10-001000](#) [851-43-008-20-001000](#) [851-43-014-20-001000](#) [851-93-006-20-001000](#) [851-93-010-20-001000](#) [853-43-020-10-001000](#) [86.010.0053.0](#) [116-43-308-41-007000](#) [PX-68LCC](#) [121-13-318-41-001000](#) [121-13-320-41-001000](#) [121-13-308-41-001000](#) [123-43-314-41-801000](#) [123-43-420-41-001000](#) [122-13-316-41-001000](#) [123-13-624-41-001000](#) [123-43-306-41-001000](#) [12-3513-11](#) [123-91-320-41-001000](#) [126-43-310-41-002000](#) [AKSUN 37V-T](#) [1437503-9](#) [1437504-1](#) [146-44-308-41-013000](#) [146-43-308-41-012000](#) [160-10-308-00-001000](#) [160-40-320-00-001000](#) [214-99-306-01-670800](#) [232-1270-02-0602](#) [2-382761-4](#) [2-5331677-4](#) [2-640360-3](#) [2801-2-00-50-00-00-07-0](#)