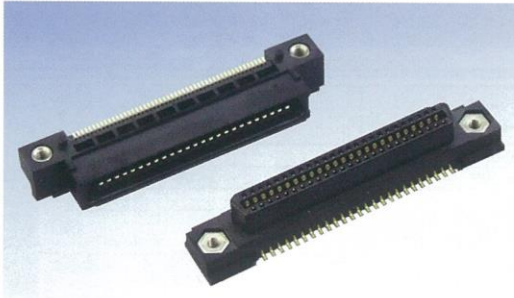


# ND Series (ボード to ボードコネクタ)

## 1.27mm pitch



### 特徴 Features

- ・ 1.27mmピッチ・ボード to ボード用コネクタ
  - ・ ベローズタイプコンタクトの採用により低挿抜力を実現
  - ・ 端子形状は、はんだディップ、SMT、SMT・はんだディップ混合タイプを用意
  - ・ RoHS指令対応
- ・ 1.27mm-pitch Board-to-Board connector
  - ・ Bellows contacts offering low insertion/extraction mechanism
  - ・ Solder terminals in three types: Solder dip; SMT; Solder dip & SMT Combination
  - ・ RoHS compliant

### 仕様 Specifications

#### 性能 Performance

絶縁抵抗 500MΩ以上 DC500Vにて  
Insulation Resistance 500MΩ min. @ 500VDC

耐電圧 AC500V rms 1分間  
Withstanding Voltage 500VAC rms / minute

接触抵抗 30mΩ以下 10mAにて  
Contact Resistance 30mΩ max. @ 10mA

定格電流 0.5A  
Current Rating 0.5A

使用温度 -55°C ~ +85°C  
Operating Temperature -55°C to +85°C

#### 材質 Materials

インシュレータ PPS樹脂ガラス入り (UL94V-0)  
Insulator PPS glass-filled, UL94V-0

コンタクト 銅合金、金めっき  
Contact Copper Alloy, Gold plating

### 品名表示方法 NDP\*\*\*-002-BF (ライトアングルはんだディップタイププラグ)

Ordering Code NDP\*\*\*-002-BF (Plug/Right-Angle Solder Dip)

## NDP 050 -00 2 - B F

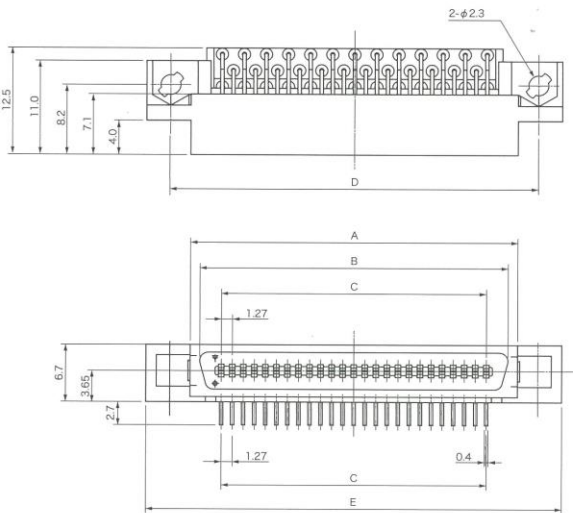
①	NDシリーズ・プラグ ND Series/Plug	②	芯数 Number of contacts
③	端子形状 2: ライトアングルはんだディップ端子 Type of solder terminal - 2: Right-angle solder dip		
④	接触部めっき仕様 B: 金 Plating of mating face - B: Gold		
⑤	端子部めっき仕様 F: 金 Plating of solder terminal - F: Gold		

### 寸法表 Table of dimensions

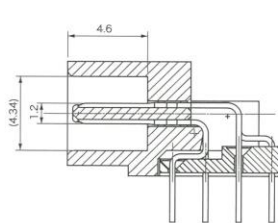
寸法単位: mm (Unit: mm)

品名 Part Number	芯数 No. of Contacts	A	B	C	D	E
NDP036-002-BF	36	28.75	26.55	21.59	33.43	38.93
NDP068-002-BF	68	49.07	46.87	41.91	53.75	59.25
NDP128-002-BF	128	87.17	84.97	80.01	91.85	97.35

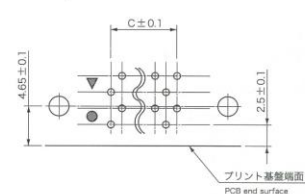
#### ● 寸法図 Dimension drawing



#### ● 接触部断面図 Contact cross section



#### ● 推奨配合プリント基板寸法図 (参考値) Recommended PCB Layout



36, 68, 128芯の場合  
For 36, 68, 128 pins

# ND Series (ボード to ボードコネクタ)

1.27mm pitch



品名表示方法 NDP\*\*\*-004-BF (ストレートはんだディップタイププラグ)  
Ordering Code NDP\*\*\*-004-BF (Plug/Straight Solder Dip)

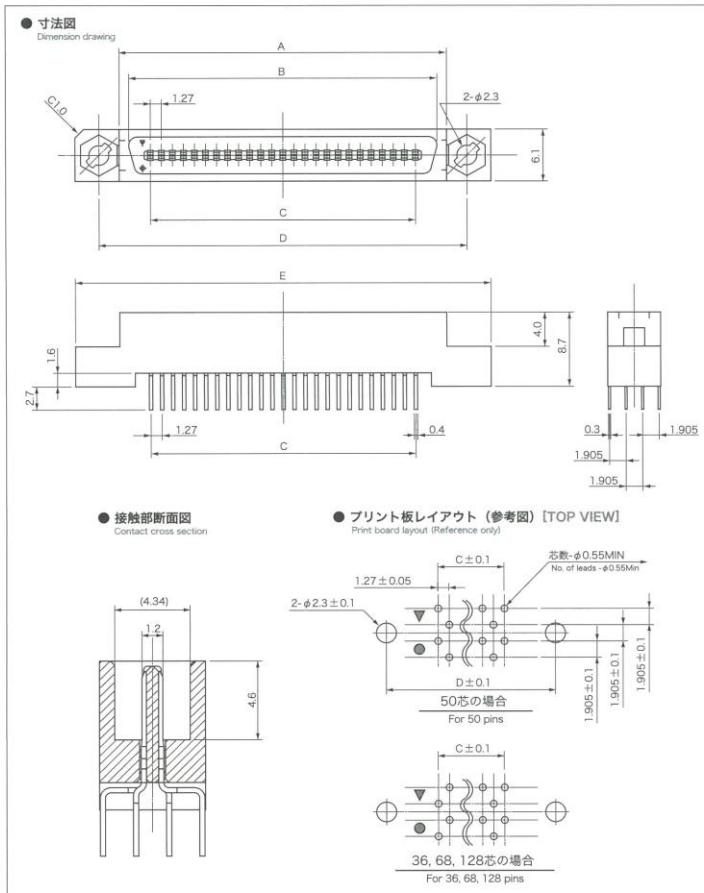
## NDP 050 -00 4 - B F

1 2 3 4 5

- 1 NDシリーズ・プラグ  
ND Series/Plug
- 2 芯数  
Number of contacts
- 3 端子形状 4: ストレートはんだディップ端子  
Type of solder terminal - 4: Straight solder dip
- 4 接触部めっき仕様 B: 金  
Plating of mating face - B: Gold
- 5 端子部めっき仕様 F: 金  
Plating of solder terminal - F: Gold

寸法表 Table of dimensions  
寸法単位: mm (Unit: mm)

品名 Part Number	芯数 No. of Contacts	A	B	C	D	E
NDP036-004-BF	36	28.75	26.55	21.59	33.43	38.93
NDP050-004-BF	50	37.64	35.44	30.48	42.32	47.82
NDP068-004-BF	68	49.07	46.87	41.91	53.75	59.25
NDP128-004-BF	128	87.17	84.97	80.01	91.85	97.35



品名表示方法 NDS\*\*\*-002-BF (ライトアングルはんだディップタイプソケット)  
Ordering Code NDS\*\*\*-002-BF (Socket/Right-Angle Solder Dip)

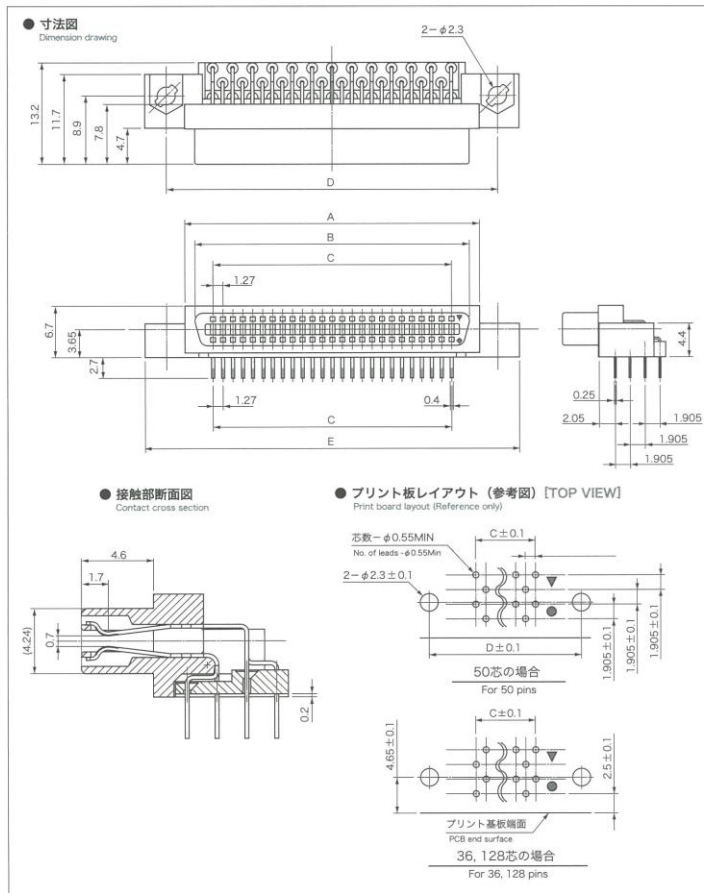
## NDS 050 -00 2 - B F

1 2 3 4 5

- 1 NDシリーズ・ソケット  
ND Series/Socket
- 2 芯数  
Number of contacts
- 3 端子形状 2: ライトアングルはんだディップ端子  
Type of solder terminal - 2: Right-angle solder dip
- 4 接触部めっき仕様 B: 金  
Plating of mating face - B: Gold
- 5 端子部めっき仕様 F: 金  
Plating of solder terminal - F: Gold

寸法表 Table of dimensions  
寸法単位: mm (Unit: mm)

品名 Part Number	芯数 No. of Contacts	A	B	C	D	E
NDS036-002-BF	36	28.75	26.17	21.59	33.43	38.93
NDS050-002-BF	50	37.64	35.06	30.48	42.32	47.82
NDS128-002-BF	128	87.17	84.59	80.01	91.85	97.35



# ND Series (ボード to ボードコネクタ)

## 1.27mm pitch

品名表示方法 NDS\*\*\*-004-BF  
(ストレートはんだティップソケット)  
Ordering Code NDS\*\*\*-004-BF (Socket/Straight Solder Dip)

### NDS 050 -00 4 - B F

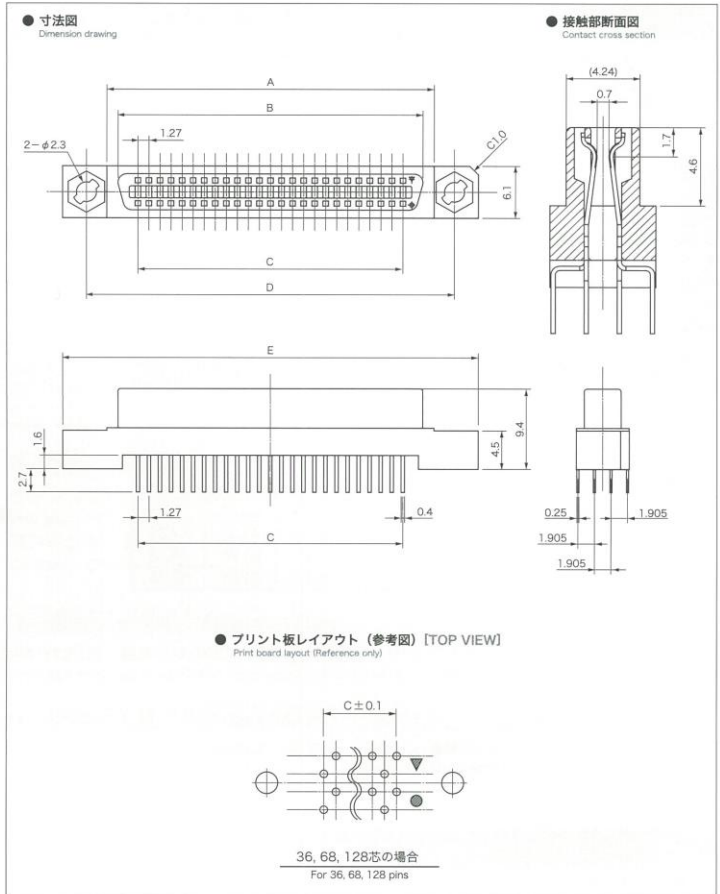
1 2 3 4 5

① NDシリーズ・ソケット ND Series/Socket	② 芯数 Number of contacts
③ 端子形状 4: ストレートはんだティップ端子 Type of solder terminal - 4: Straight solder dip	
④ 接触部めっき仕様 B: 金 Plating of mating face - B: Gold	
⑤ 端子部めっき仕様 F: 金 Plating of solder terminal - F: Gold	

### 寸法表 Table of dimensions

寸法単位: mm (Unit: mm)

品名 Part Number	芯数 No. of Contacts	A	B	C	D	E
NDS036-004-BF	36	28.75	26.17	21.59	33.43	38.93
NDS068-004-BF	68	49.07	46.49	41.91	53.75	59.25
NDS128-004-BF	128	87.17	84.59	80.01	91.85	97.35

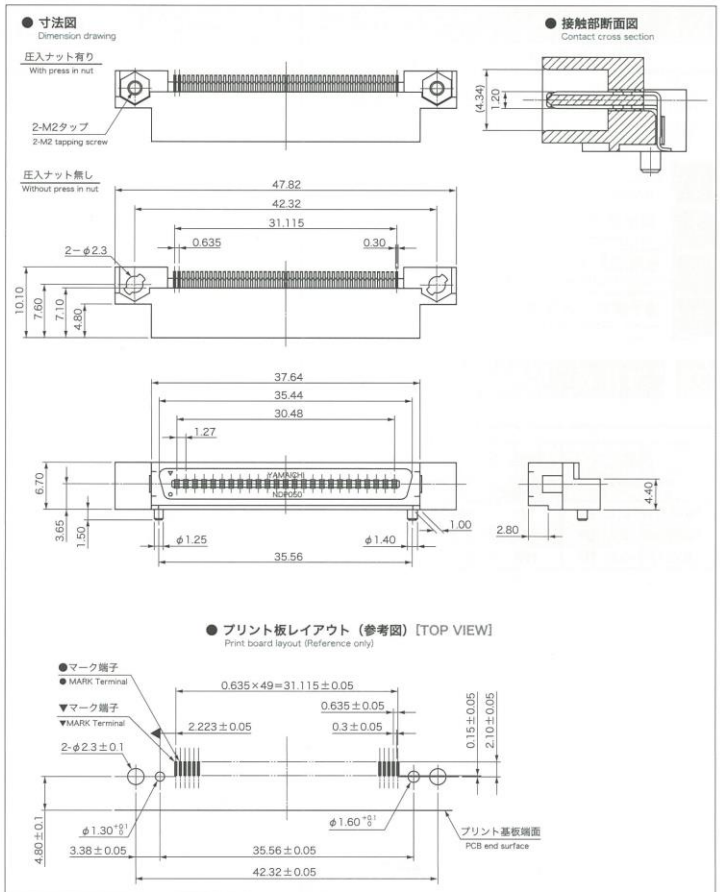


品名表示方法 NDP050-003-BF\*  
(ライトアングルSMTタイププラグ)  
Ordering Code NDP050-003-BF\* (Plug/Right-Angle SMT)

### NDP 050 -00 3 - B F \*

1 2 3 4 5 6

① NDシリーズ・プラグ ND Series/Plug	② 芯数 Number of contacts
③ 端子形状 3: ライトアングルSMT端子 Type of solder terminal 3: Right-angle SMT	
④ 接触部めっき仕様 B: 金 Plating of mating face - B: Gold	⑤ 端子部めっき仕様 F: 金 Plating of solder terminal - F: Gold
⑥ 圧入ナット 無印: 無 1: 有 Press in nut - No mark: Without 1: With	



# ND Series (ボード to ボードコネクタ)

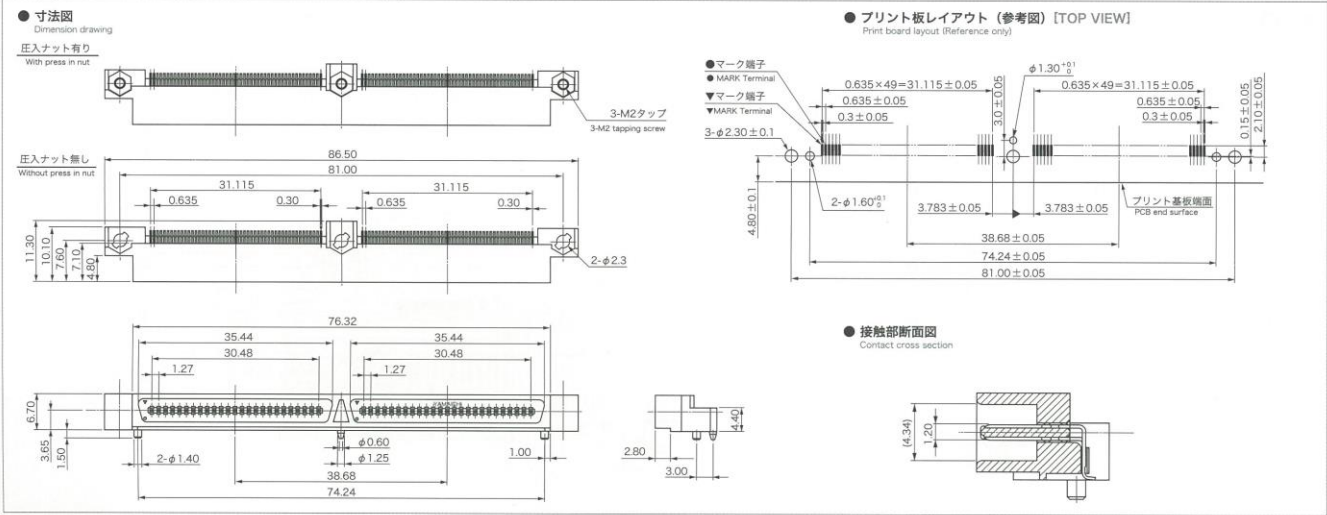
1.27mm pitch

品名表示方法 **NDP100-003-BF\***  
 (ライトアングルSMTタイププラグ (中央フランジ付))  
 Ordering Code **NDP100-003-BF\*** (Raigt angle SMT type plug with center flange)

## NDP 100 - 00 3 - B F \*

1 2 3 4 5 6

1	NDシリーズ・プラグ ND Series/Plug	2	芯数 Number of contacts
3	端子形状 3: ライトアングルSMT端子 Type of solder terminal 3: Right-angled SMT	5	端子部めっき仕様 F: 金 Plating of solder terminal - F: Gold
4	接触部めっき仕様 B: 金 Plating of mating face - B: Gold	6	圧入ナット 無印: 無 1: 有 Press in nut - No mark: Without 1: With

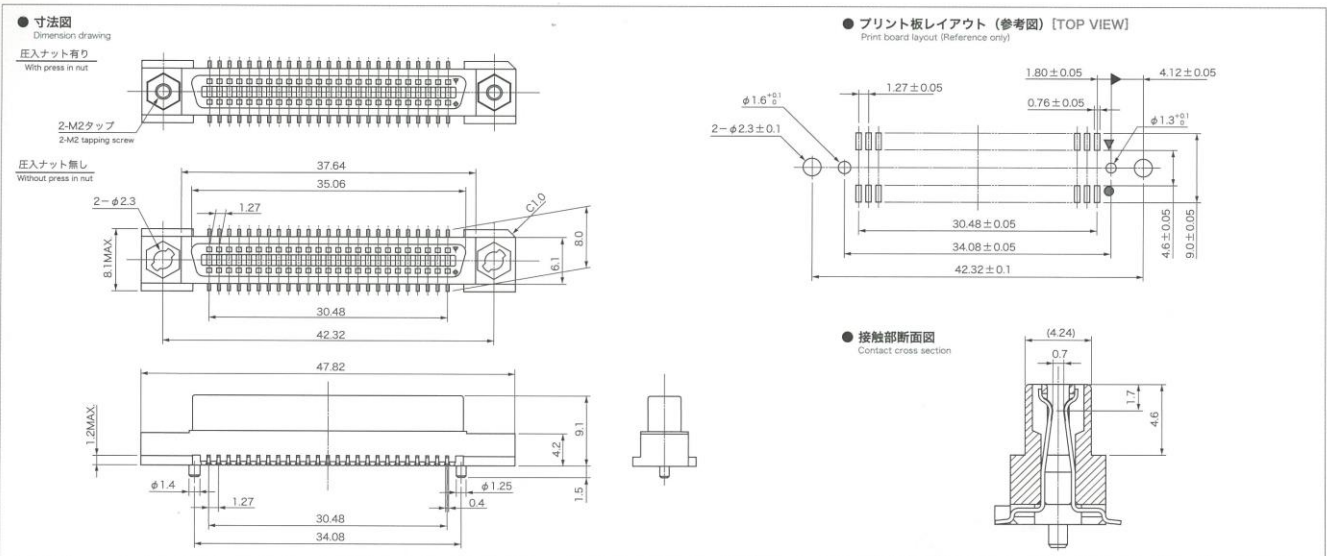


品名表示方法 **NDS050-005-BF**  
 (ストレートSMTタイプソケット)  
 Ordering Code **NDS050-005-BF** (Socket/Straight SMT)

## NDS 050 - 00 5 - B F \*

1 2 3 4 5 6

1	NDシリーズ・ソケット ND Series/Socket	2	芯数 Number of contacts
3	端子形状 5: ストレートSMT端子 Type of solder terminal - 5: Straight SMT	5	端子部めっき仕様 F: 金 Plating of solder terminal - F: Gold
4	接触部めっき仕様 B: 金 Plating of mating face - B: Gold	6	圧入ナット 無印: 無 1: 有 Press in nut - No mark: Without 1: With



# ND Series (ボード to ボードコネクタ)

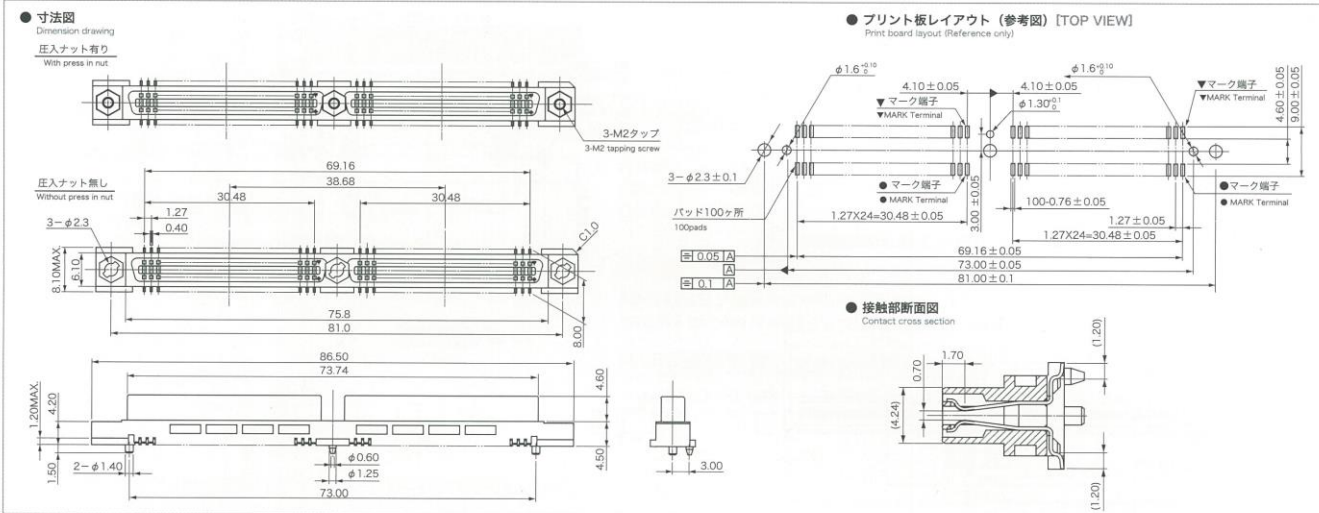
1.27mm pitch

**品名表示方法** NDS100-005-BF\*  
(ストレートSMTタイプソケット (中央フランジ付))  
**Ordering Code** NDS100-005-BF\* (Straight SMT type socket with center flange)

## NDS 100 - 00 5 - B F \*

① ② ③ ④ ⑤ ⑥

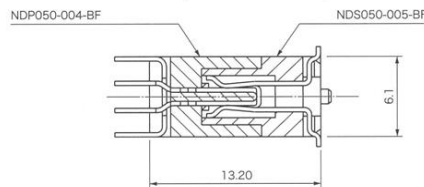
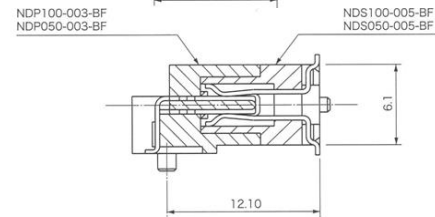
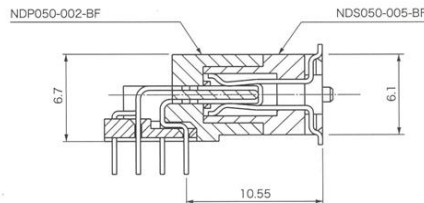
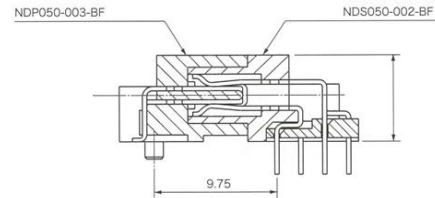
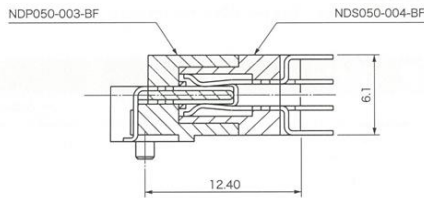
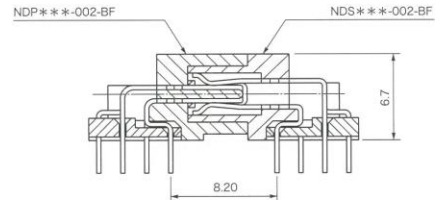
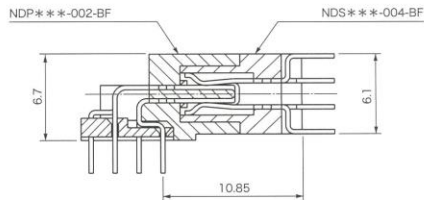
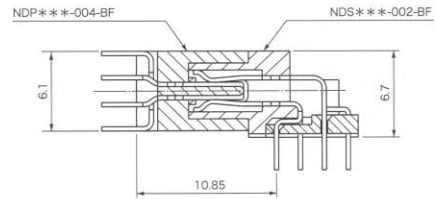
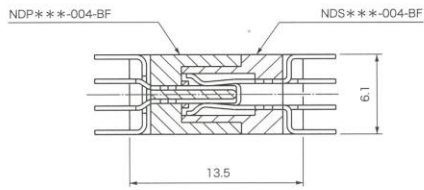
①	NDシリーズ・ソケット ND Series/Socket	②	芯数 Number of contacts
③	端子形状 5: ストレートSMT端子 Type of solder terminal 5: Straight SMT	④	接触部めっき仕様 B: 金 Plating of mating face - B: Gold
⑤	端子部めっき仕様 F: 金 Plating of solder terminal - F: Gold	⑥	圧入ナット 無印: 無 1: 有 Press in nut - No mark: Without 1: With



# ND Series (ボード to ボードコネクタ)

1.27mm pitch

>> 接続形態図 Connection pattern



## X-ON Electronics

Largest Supplier of Electrical and Electronic Components

*Click to view similar products for [Board to Board & Mezzanine Connectors](#) category:*

*Click to view products by [Yamaichi](#) manufacturer:*

Other Similar products are found below :

[589158040000018](#) [MDF7C-18P-2.54DSA\(55\)](#) [FCN-230C068-11](#) [FCN-268F012-G/BD](#) [FCN-268F036-G/BD](#) [FCN-268M012-G/0D](#) [FCN-268M024-G/1D](#) [FCN-723J004/1](#) [MIS-048-01-F-D-DP-K](#) [832-10-034-10-001000](#) [FX4C-80S-1.27DSA](#) [FCN-214Q030-G/0](#) [FCN-234P048-G/0](#) [FCN-235D050-G/C](#) [210-93-314-41-105000](#) [2-22603-0](#) [MDF7-40DP-2.54DSA\(55\)](#) [AXG720047](#) [5031084030](#) [MIT-114-03-F-D-K](#) [55323-1519](#) [DF33-2P-3.3DSA\(24\)](#) [YFT-20-05-H-03-SB-K](#) [503308-3040](#) [026-6203-PDB](#) [027-6203-PDB](#) [069159702701000](#) [10123981-102LF](#) [101A10019X](#) [55650-0588-C](#) [68684-306](#) [75140-7012](#) [589159005003045](#) [063209](#) [194261-1](#) [FCN-268F024-G0D](#) [10124054-515LF](#) [68685-603](#) [8-1616154-3](#) [MIS-019-01-F-D](#) [589159005002045](#) [541371078](#) [IL-WX-10PB-HF-B-E1000E](#) [FCN-268M024-G/3D](#) [20021832-06016C1LF](#) [KX15-20KLDL-E1000E](#) [MDF7-16DP-2.54DSA\(55\)](#) [AXE810124](#) [FCN-214J100-G/0](#) [FCN-230C068-E/S](#)