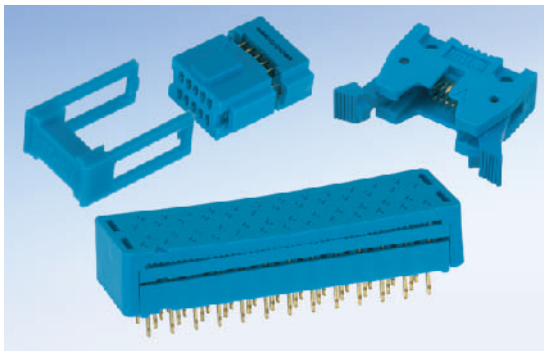


Mating list (NFシリーズ嵌合表)

芯数 No of Contacts	PLUG "NFPシリーズ" PLUG NFP Series	Latch形状 Latch Type			実装形態 Mounting Type		基板固定ネジ PCB retaining screws		フラットケーブル圧接 (NFSシリーズ) Flat Cable IDC Connector NFS Series		Board to Board用ソケット Board to Board socket
		Short Latch	Long Latch	無し Without	Straight	Right Angle	有り With screw	無し Without screw	ストレインリリーフ有 With strain relief Long Latch	ストレインリリーフ無 Without strain relief Short Latch	
10	NFP-10A-0112-**	●				●	●	NFS-10A-0111	NFS-10A-0110	————	
	NFP-10A-0114-**	●			●		●				
	NFP-10A-0122-**		●			●	●				
	NFP-10A-0124-**		●		●						
16	NFP-16A-0112-**	●				●	●	NFS-16A-0111	NFS-16A-0110	————	
	NFP-16A-0114-**	●			●		●				
	NFP-16A-0122-**		●			●	●				
	NFP-16A-0124-**		●		●						
20	NFP-20A-0112-**	●				●	●	NFS-20A-0111	NFS-20A-0110	————	
	NFP-20A-0114-**	●			●		●				
	NFP-20A-0122-**		●			●	●				
	NFP-20A-0124-**		●		●						
26	NFP-26A-0112-**	●				●	●	NFS-26A-0111	NFS-26A-0110	————	
	NFP-26A-0114-**	●			●		●				
	NFP-26A-0122-**		●			●	●				
	NFP-26A-0124-**		●		●						
34	NFP-34A-0112-**	●				●	●	NFS-34A-0111	NFS-34A-0110	————	
	NFP-34A-0114-**	●			●		●				
	NFP-34A-0122-**		●			●	●				
	NFP-34A-0124-**		●		●		●				
	NFP-34A-0132-**			●		●	●				
	NFP-34A-0134-**			●	●		●			NFS-34A-1314-**	
40	NFP-40A-0112-**	●				●	●	NFS-40A-0111	NFS-40A-0110	————	
	NFP-40A-0114-**	●			●		●				
	NFP-40A-0122-**		●			●	●				
	NFP-40A-0124-**		●		●		●				
	NFP-40A-0132-**			●		●	●				
	NFP-40A-0134-**			●	●		●			NFS-40A-1314-**	
50	NFP-50A-0112-**	●				●	●	NFS-50A-0111	NFS-50A-0110	————	
	NFP-50A-0114-**	●			●		●				
	NFP-50A-0122-**		●			●	●				
	NFP-50A-0124-**		●		●		●				
	NFP-50A-0132-**			●		●	●				
	NFP-50A-0134-**			●	●		●			NFS-50A-1314-**	
60	NFP-60A-0112-**	●				●	●	NFS-60A-0111	NFS-60A-0110	————	
	NFP-60A-0114-**	●			●		●				
	NFP-60A-0122-**		●			●	●				
	NFP-60A-0124-**		●		●		●				
	NFP-60A-0132-**			●		●	●				
	NFP-60A-0134-**			●	●		●			NFS-60A-1314-**	
64	NFP-64A-0112-**	●				●	●	NFS-64A-0111	NFS-64A-0110	————	
	NFP-64A-0114-**	●			●		●				
	NFP-64A-0122-**		●			●	●				
	NFP-64A-0124-**		●		●		●				
80	NFP-80A-0112-**	●				●	●	NFS-80A-0111	NFS-80A-0110	————	
	NFP-80A-0114-**	●			●		●				
	NFP-80A-0122-**		●			●	●				
	NFP-80A-0124-**		●		●		●				
	NFP-80A-0132-**			●		●	●				
	NFP-80A-0134-**			●	●		●			NFS-80A-1314-**	
100	NFP-100A-0112-**	●				●	●	NFS-100A-0111	NFS-100A-0110	————	
	NFP-100A-0114-**	●			●		●				
	NFP-100A-0122-**		●			●	●				
	NFP-100A-0124-**		●		●		●				

NF Series

1.27mm pitch (0.635mm pitch フラットケーブル接続用及び基板対基板用)



特徴 Features

- ・ 高密度実装に最適なコンタクトピッチ1.27mmコネクタ
 - ・ 従来の2.54mmピッチコネクタとの比較で約40%の実装面積の縮小が可能 (64芯の場合)
 - ・ 製品バリエーションはケーブル接続タイプ、ボード to ボード接続タイプなど
 - ・ ケーブル一括圧接タイプは、独自の3本フォークコンタクトにより、0.635mmピッチフラットケーブル一括圧接が可能
 - ・ RoHS指令対応
- ・ 1.27mm-pitch contact connector suitable for high density mounting
 - ・ Space-saving design requiring up to about 40% less mounting area compared to 2.54mm-pitch connectors (64-core case)
 - ・ Unique three-folk IDC-terminal enabling 0.635mm-pitch flat cable termination
 - ・ RoHS compliant

仕様 Specifications

性能 Performance

絶縁抵抗 1,000MΩ以上 DC500Vにて
Insulation Resistance 1,000MΩ min. @ 500VDC

耐電圧 AC500V rms 1分間
Withstanding Voltage 500VAC rms / minute

接触抵抗 30mΩ以下 10mAにて
Contact Resistance 30mΩ max. @ 10mA

定格電流 0.5A
Current Rating 0.5A

使用温度 -20°C~ +85°C
Operating Temperature -20°C to +85°C

材質 Materials

インシュレータ PBT樹脂ガラス入り (UL94V-0)
Insulator PBT glass-filled, UL94V-0

コンタクト 銅合金、金めっき
Contact Copper Alloy, Gold plating

適合ケーブル Applicable Cable

AWG#30単線またはヨリ線、芯線ピッチ0.635mm
AWG #30 solid or stranded wire / 0.635mm pitch

圧接工具 Tools for NFS-**-A-01**

ハンドプレス: FX-003 適用治具: NFA-005 プラテン: 標準プラテン
Hand press: FX-003 Jig: NFA-005 Platen: Standard platen

品名表示方法 NFP-**-A-0112-BF

(ライトアングルはんだタイプフラットケーブルヘッダプラグ)
Ordering Code NFP-**-A-0112-BF (Latch header plug/Right-Angle Solder Dip)

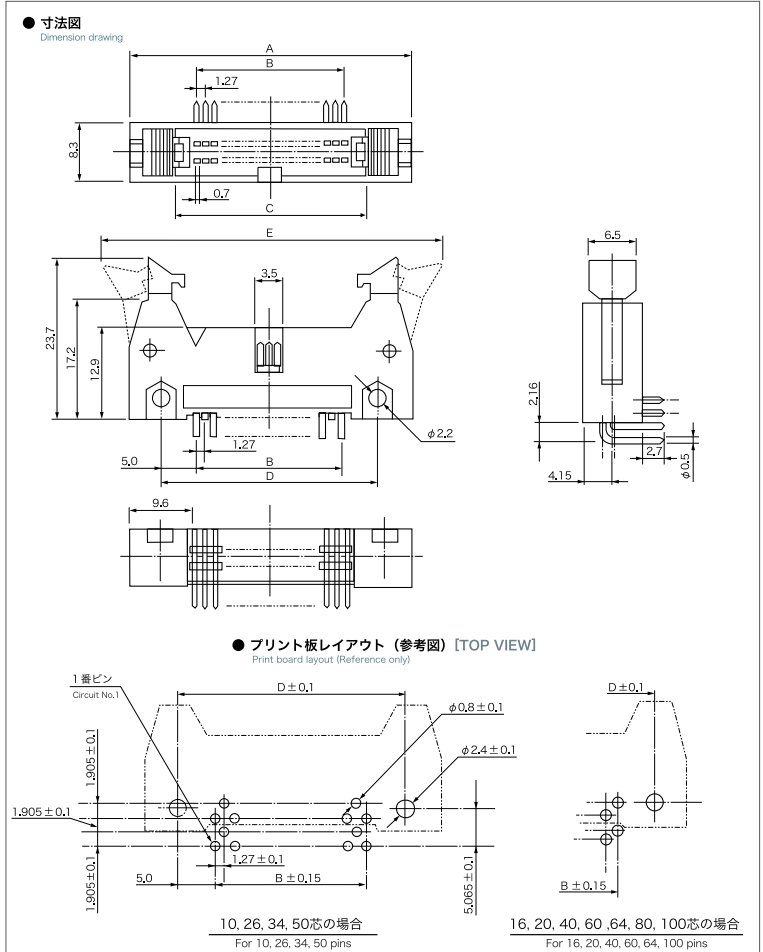
NFP- 64 A -01 1 2 - B F

①	NFシリーズ・プラグ NF Series/Plug	②	芯数 Number of contacts
③	コネクタのタイプ A: ヘッダ、ソケット嵌合タイプ Connector Type - A: HEADER, Mate with socket		
④	ラッチ種類 1: ショートラッチ付き Latch type - 1: Short		
⑤	端子形状 2: ライトアングルはんだタイプ端子 Type of solder terminal - 2: Right-angle solder clip		
⑥	接触部めっき仕様 B: 金 Plating of mating face - B: Gold		
⑦	端子部めっき仕様 F: 金 Plating of solder terminal - F: Gold		

寸法表 Table of dimensions

寸法単位: mm (Unit: mm)

品名 Part Number	芯数 No. of Contacts	A	B	C	D	E
NFP-10A-0112-BF	10	24.28	5.08	11.58	15.08	38.2
NFP-16A-0112-BF	16	28.09	8.89	15.39	18.89	42.0
NFP-20A-0112-BF	20	30.63	11.43	17.93	21.43	44.6
NFP-26A-0112-BF	26	34.44	15.24	21.74	25.24	48.4
NFP-34A-0112-BF	34	39.52	20.32	26.82	30.32	53.5
NFP-40A-0112-BF	40	43.33	24.13	30.63	34.13	57.3
NFP-50A-0112-BF	50	49.68	30.48	36.98	40.48	63.6
NFP-60A-0112-BF	60	56.03	36.83	43.33	46.83	70.0
NFP-64A-0112-BF	64	58.57	39.37	45.87	49.37	72.5
NFP-80A-0112-BF	80	68.73	49.53	56.03	59.53	82.7
NFP-100A-0112-BF	100	81.43	62.23	68.73	72.23	95.4



NF Series

1.27mm pitch (0.635mm pitch フラットケーブル接続用及び基板対基板用)

品名表示方法 NFP-**A-0122-BF
(ライトアングルはんだディップラッチヘッダプラグ)
Ordering Code NFP-**A-0122-BF (Latch header plug/Right-Angle Solder Dip)

NFP- 64 A -01 2 2 - B F



- ① NFシリーズ・プラグ
NF Series/Plug
- ② 芯数
Number of contacts
- ③ コネクタのタイプ A: ヘッダ、ソケット嵌合タイプ
Connector Type - A: HEADER, Mate with socket
- ④ ラッチ種類 2: ロングラッチタイプ
Latch type - 2: Long
- ⑤ 端子形状 2: ライトアングルはんだディップ端子
Type of solder terminal - 2: Right-angle solder dip
- ⑥ 接触部めっき仕様 B: 金
Plating of mating face - B: Gold
- ⑦ 端子部めっき仕様 F: 金
Plating of solder terminal - F: Gold

寸法表 Table of dimensions
寸法単位: mm (Unit: mm)

品名 Part Number	芯数 No. of Contacts	A	B	C	D	E
NFP-10A-0122-BF	10	24.28	5.08	11.58	15.08	40.2
NFP-16A-0122-BF	16	28.09	8.89	15.39	18.89	44.0
NFP-20A-0122-BF	20	30.63	11.43	17.93	21.43	46.6
NFP-26A-0122-BF	26	34.44	15.24	21.74	25.24	50.4
NFP-34A-0122-BF	34	39.52	20.32	26.82	30.32	55.5
NFP-40A-0122-BF	40	43.33	24.13	30.63	34.13	59.3
NFP-50A-0122-BF	50	49.68	30.48	36.98	40.48	65.6
NFP-60A-0122-BF	60	56.03	36.83	43.33	46.83	72.0
NFP-64A-0122-BF	64	58.57	39.37	45.87	49.37	74.5
NFP-80A-0122-BF	80	68.73	49.53	56.03	59.53	84.7
NFP-100A-0122-BF	100	81.43	62.23	68.73	72.23	97.4

品名表示方法 NFP-**A-0114-BF
(ライトアングルはんだディップラッチヘッダプラグ)
Ordering Code NFP-**A-0114-BF (Latch header plug/Straight Solder Dip)

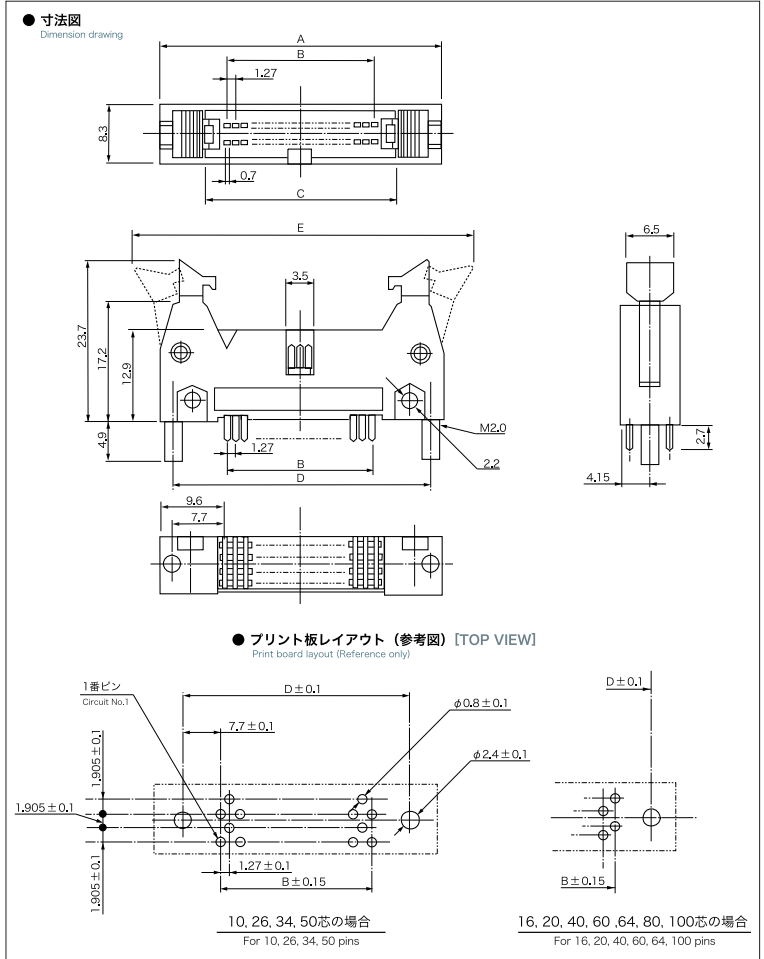
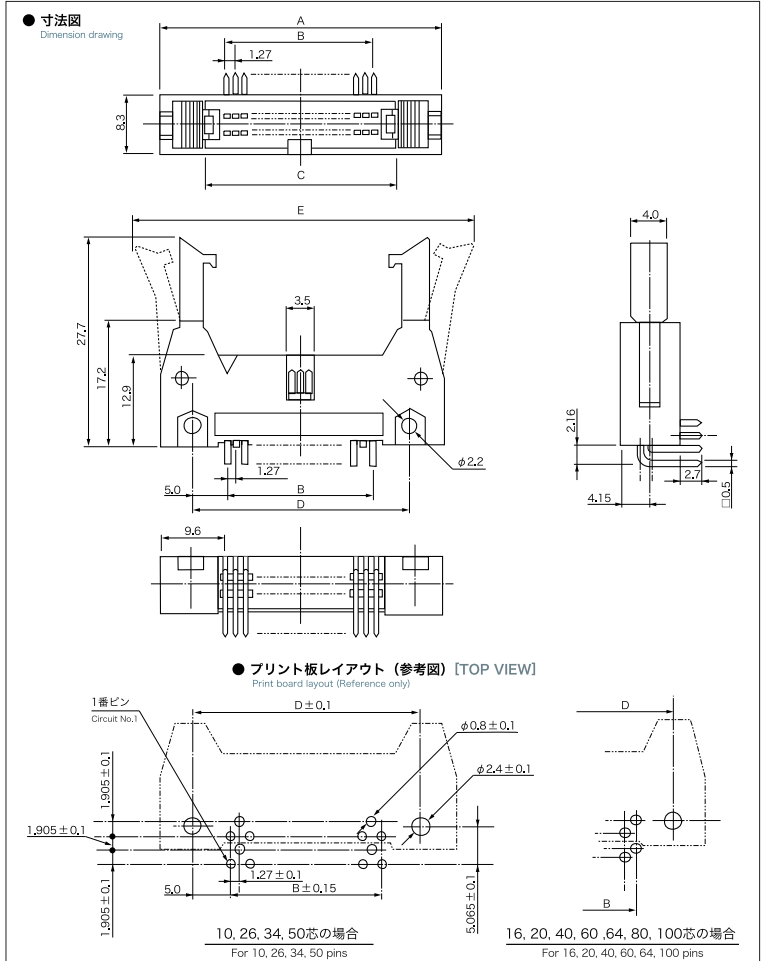
NFP- 64 A -01 1 4 - B F



- ① NFシリーズ・プラグ
NF Series/Plug
- ② 芯数
Number of contacts
- ③ コネクタのタイプ A: ヘッダ、ソケット嵌合タイプ
Connector Type - A: HEADER, Mate with socket
- ④ ラッチ種類 1: ショートラッチ付き
Latch type - 1: Short
- ⑤ 端子形状 4: ストレートはんだディップ端子
Type of solder terminal - 4: Straight solder dip
- ⑥ 接触部めっき仕様 B: 金
Plating of mating face - B: Gold
- ⑦ 端子部めっき仕様 F: 金
Plating of solder terminal - F: Gold

寸法表 Table of dimensions
寸法単位: mm (Unit: mm)

品名 Part Number	芯数 No. of Contacts	A	B	C	D	E
NFP-10A-0114-BF	10	24.28	5.08	11.58	20.48	40.2
NFP-16A-0114-BF	16	28.09	8.89	15.39	24.29	44.0
NFP-20A-0114-BF	20	30.63	11.43	17.93	26.83	46.6
NFP-26A-0114-BF	26	34.44	15.24	21.74	30.64	50.4
NFP-34A-0114-BF	34	39.52	20.32	26.82	35.72	55.5
NFP-40A-0114-BF	40	43.33	24.13	30.63	39.53	59.3
NFP-50A-0114-BF	50	49.68	30.48	36.98	45.88	65.6
NFP-60A-0114-BF	60	56.03	36.83	43.33	52.23	72.0
NFP-64A-0114-BF	64	58.57	39.37	45.87	54.77	74.5
NFP-80A-0114-BF	80	68.73	49.53	56.03	64.93	84.7
NFP-100A-0114-BF	100	81.43	62.23	68.73	77.63	97.4



NF Series

1.27mm pitch (0.635mm pitch フラットケーブル接続用及び基板対基板用)

品名表示方法 NFP-**-A-0124-BF
(ストレートはんだテックタイプブラッチヘッダプラグ)
Ordering Code NFP-**-A-0124-BF (Latch header plug/Straight Solder Dip)

NFP- 64 A -01 2 4 - B F

① ② ③ ④ ⑤ ⑥ ⑦

- ① NFシリーズ・プラグ
NF Series/Plug
- ② 芯数
Number of contacts
- ③ コネクタのタイプ A: ヘッダ、ソケット嵌合タイプ
Connector Type - A: HEADER, Mate with socket
- ④ ラッチ種類 2: ロングラッチタイプ
Latch type - 2: Long
- ⑤ 端子形状 4: ストレートはんだテック端子
Type of solder terminal - 4: Straight solder dip
- ⑥ 接触部めっき仕様 B: 金
Plating of mating face - B: Gold
- ⑦ 端子部めっき仕様 F: 金
Plating of solder terminal - F: Gold

寸法表 Table of dimensions
寸法単位: mm (Unit: mm)

品名 Part Number	芯数 No. of Contacts	A	B	C	D	E
NFP-10A-0124-BF	10	24.28	5.08	11.58	20.48	40.2
NFP-16A-0124-BF	16	28.09	8.89	15.39	24.29	44.0
NFP-20A-0124-BF	20	30.63	11.43	17.93	26.83	46.6
NFP-26A-0124-BF	26	34.44	15.24	21.74	30.64	50.4
NFP-34A-0124-BF	34	39.52	20.32	26.82	35.72	55.5
NFP-40A-0124-BF	40	43.33	24.13	30.63	39.53	59.3
NFP-50A-0124-BF	50	49.68	30.48	36.98	45.88	65.6
NFP-60A-0124-BF	60	56.03	36.83	43.33	52.23	72.0
NFP-64A-0124-BF	64	58.57	39.37	45.87	54.77	74.5
NFP-80A-0124-BF	80	68.73	49.53	56.03	64.93	84.7
NFP-100A-0124-BF	100	81.43	62.23	68.73	77.63	97.4

品名表示方法 NFP-**-G-0100-BF
(プリント基板はんだ付けタイププラグ)
Ordering Code NFP-**-G-0100-BF (IDT transition Header)

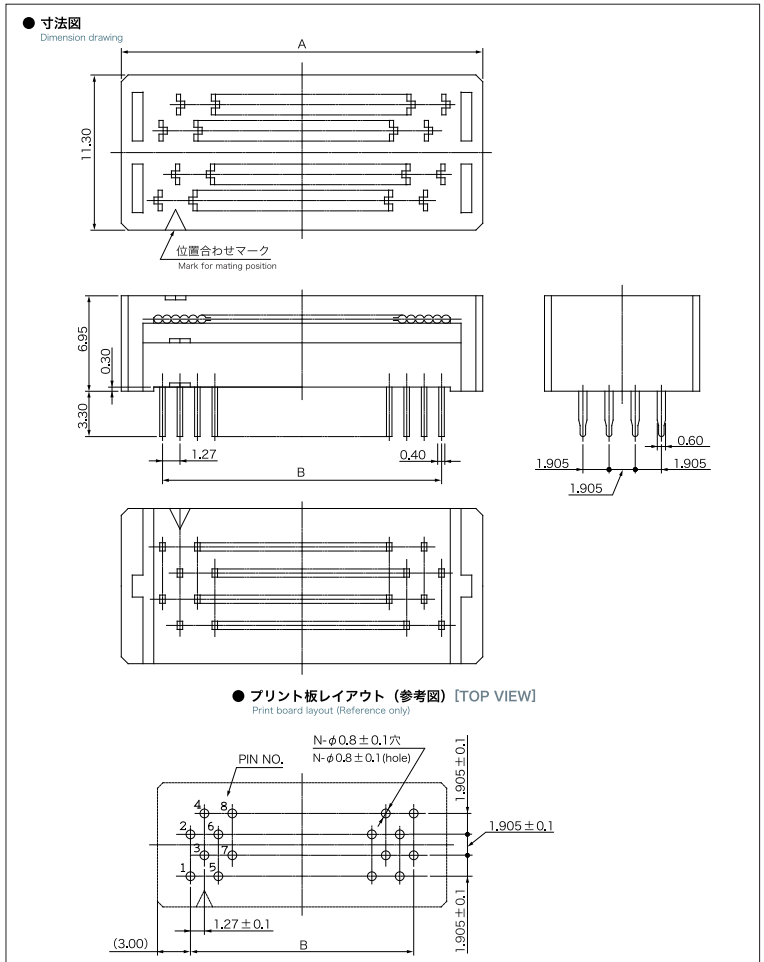
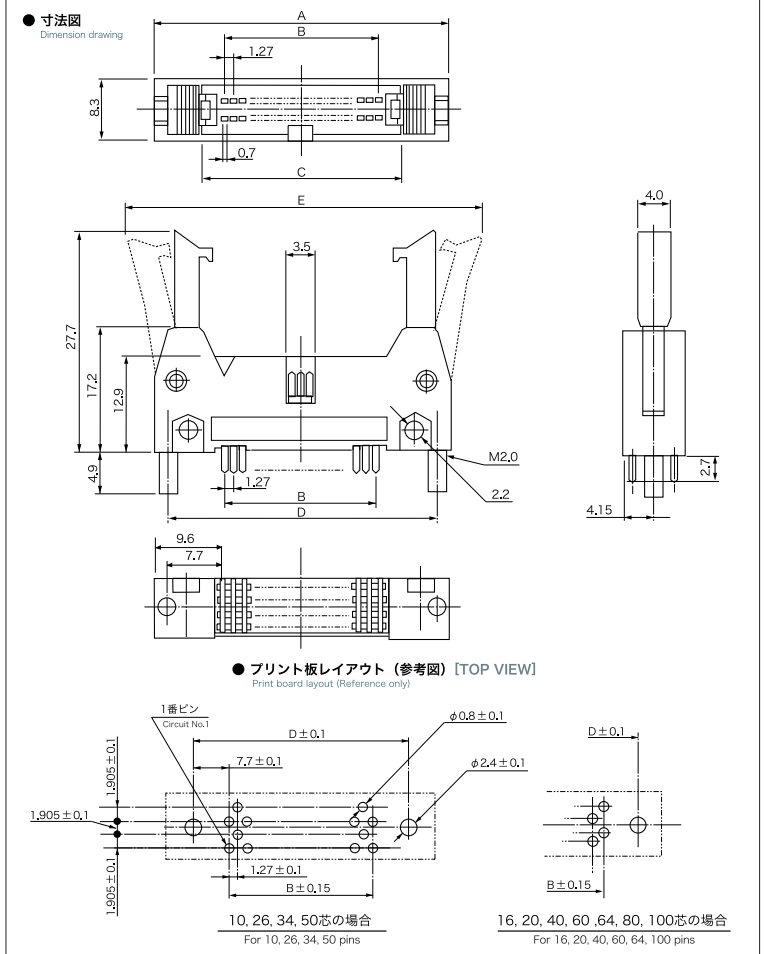
NFP- 64 G -0100- B F

① ② ③ ④

- ① NFシリーズ・プラグ
NF Series/Plug
- ② 芯数
Number of contacts
- ③ 圧接部めっき仕様 B: 金
Plating of IDC terminal - B: Gold
- ④ 端子部めっき仕様 F: 金
Plating of solder terminal - F: Gold

寸法表 Table of dimensions
寸法単位: mm (Unit: mm)

品名 Part Number	芯数 No. of Contacts	A	B
NFP-10G-0100-BF	10	11.08	5.08
NFP-16G-0100-BF	16	14.89	8.89
NFP-20G-0100-BF	20	17.43	11.43
NFP-26G-0100-BF	26	21.24	15.24
NFP-30G-0100-BF	30	23.78	17.78
NFP-34G-0100-BF	34	26.32	20.32
NFP-40G-0100-BF	40	30.13	24.13
NFP-50G-0100-BF	50	36.48	30.48
NFP-60G-0100-BF	60	42.83	36.83
NFP-64G-0100-BF	64	45.37	39.37
NFP-80G-0100-BF	80	55.53	49.53
NFP-100G-0100-BF	100	68.23	62.23



NF Series

1.27mm pitch (0.635mm pitch フラットケーブル接続用及び基板対基板用)

品名表示方法 NFS-**-A-0110 (フラットケーブル挿圧接タイプソケット)
 Ordering Code NFS-**-A-0110 (Flat Cable IDC Socket)

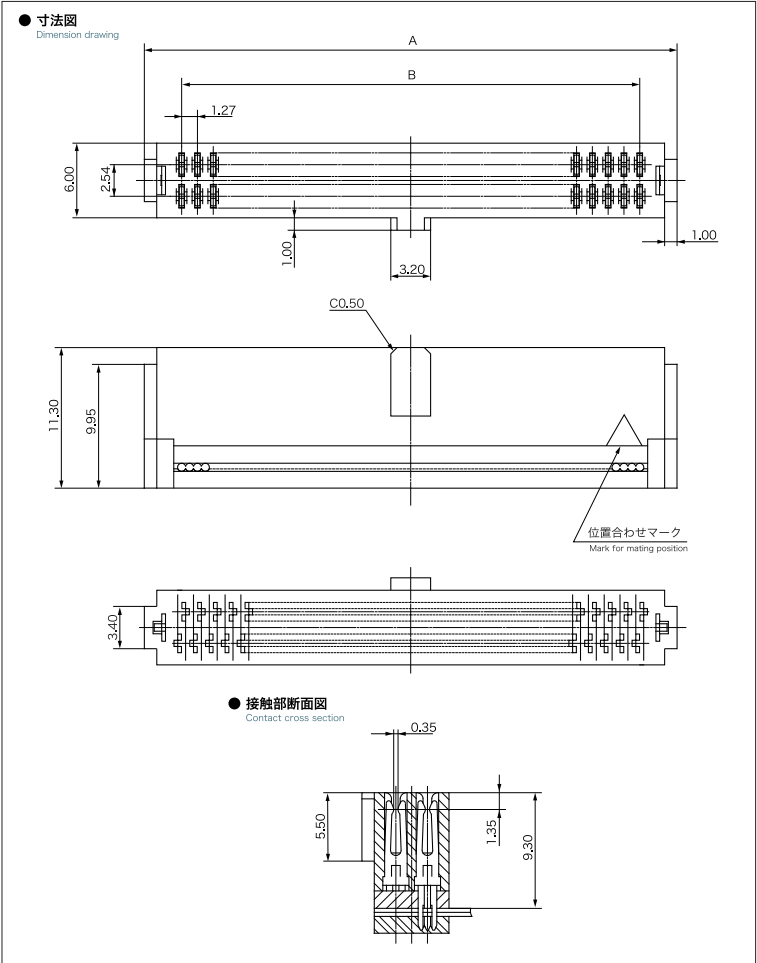
NFS- 64 A -01 1 0

① ② ③

- ① NFシリーズ・ソケット
NF Series/Socket
- ② 芯数
Number of contacts
- ③ ストレインリリーフ 0: 無 (コネクタ高さ: 11.30)
Strain-relief - 0: Without (Connector Height: 11.30)

寸法表 Table of dimensions
 寸法単位 : mm (Unit: mm)

品名 Part Number	芯数 No. of Contacts	A	B
NFS-10A-0110	10	11.08	5.08
NFS-16A-0110	16	14.89	8.89
NFS-20A-0110	20	17.43	11.43
NFS-26A-0110	26	21.24	15.24
NFS-34A-0110	34	26.32	20.32
NFS-40A-0110	40	30.13	24.13
NFS-50A-0110	50	36.48	30.48
NFS-60A-0110	60	42.83	36.83
NFS-64A-0110	64	45.37	39.37
NFS-80A-0110	80	55.53	49.53
NFS-100A-0110	100	68.23	62.23



品名表示方法 NFS-**-A-0111 (フラットケーブル挿圧接タイプソケット)
 Ordering Code NFS-**-A-0111 (Flat Cable IDC Socket)

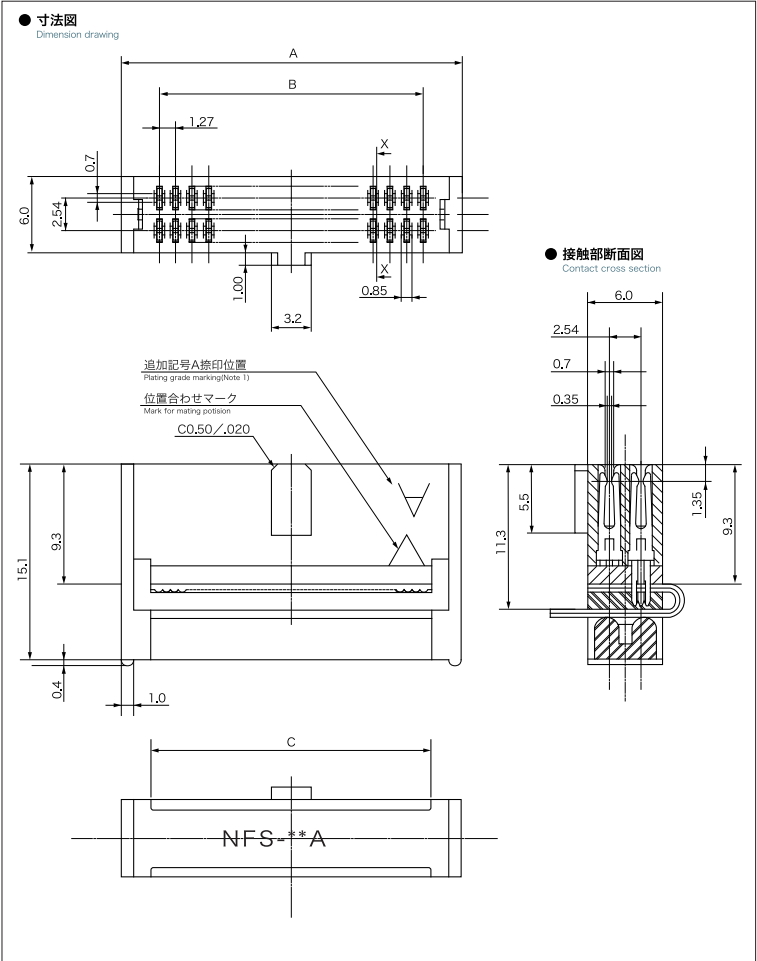
NFS- 40 A -01 1 1

① ② ③

- ① NFシリーズ・ソケット
NF Series/Socket
- ② 芯数
Number of contacts
- ③ ストレインリリーフ 1: 有 (コネクタ高さ: 15.10)
Strain-relief - 1: With (Connector Height: 15.10)

寸法表 Table of dimensions
 寸法単位 : mm (Unit: mm)

品名 Part Number	芯数 No. of Contacts	A	B
NFS-10A-0111	10	11.08	5.08
NFS-16A-0111	16	14.89	8.89
NFS-20A-0111	20	17.43	11.43
NFS-26A-0111	26	21.24	15.24
NFS-34A-0111	34	26.32	20.32
NFS-40A-0111	40	30.13	24.13
NFS-50A-0111	50	36.48	30.48
NFS-60A-0111	60	42.83	36.83
NFS-64A-0111	64	45.37	39.37
NFS-80A-0111	80	55.53	49.53
NFS-100A-0111	100	68.23	62.23



NF Series

1.27mm pitch (0.635mm pitch フラットケーブル接続用及び基板対基板用)

品名表示方法 NFP-**A-0132-BF
(ボード to ボード・ライトアングルはんだディップタイププラグ)
Ordering Code NFP-**A-0132-BF (Board-to-Board Plug/Right-Angle Solder Dip)

NFP- 50 A -013 2 - B F

① ② ③ ④ ⑤ ⑥

- ① NFシリーズ・プラグ
NF Series/Plug
- ② 芯数
Number of contacts
- ③ コネクタのタイプ A: ヘッダ、ソケット嵌合タイプ
Connector Type - A: HEADER, Mate with socket
- ④ 端子形状 2: ライトアングルはんだディップ端子
Type of solder terminal - 2: Right-angle solder dip
- ⑤ 接触部めっき仕様 B: 金
Plating of mating face - B: Gold
- ⑥ 端子部めっき仕様 F: 金
Plating of solder terminal - F: Gold

寸法表 Table of dimensions
寸法単位 : mm (Unit: mm)

品名 Part Number	芯数 No. of Contacts	A	B	C
NFP-34A-0132-BF	34	29.28	20.32	26.82
NFP-40A-0132-BF	40	33.09	24.13	30.63
NFP-50A-0132-BF	50	39.44	30.48	36.98
NFP-60A-0132-BF	60	45.79	36.83	43.33
NFP-80A-0132-BF	80	58.49	49.53	56.03

品名表示方法 NFP-**A-0134-BF
(ボード to ボード・ストレートはんだディップタイププラグ)
Ordering Code NFP-**A-0134-BF (Board-to-Board Plug/Straight Solder Dip)

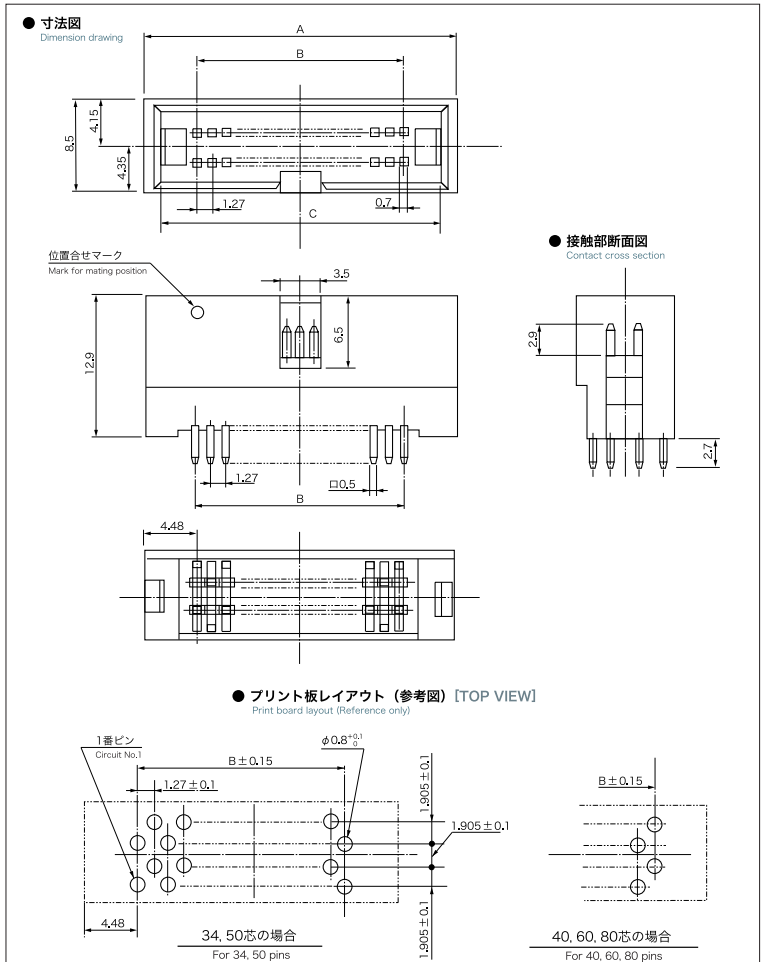
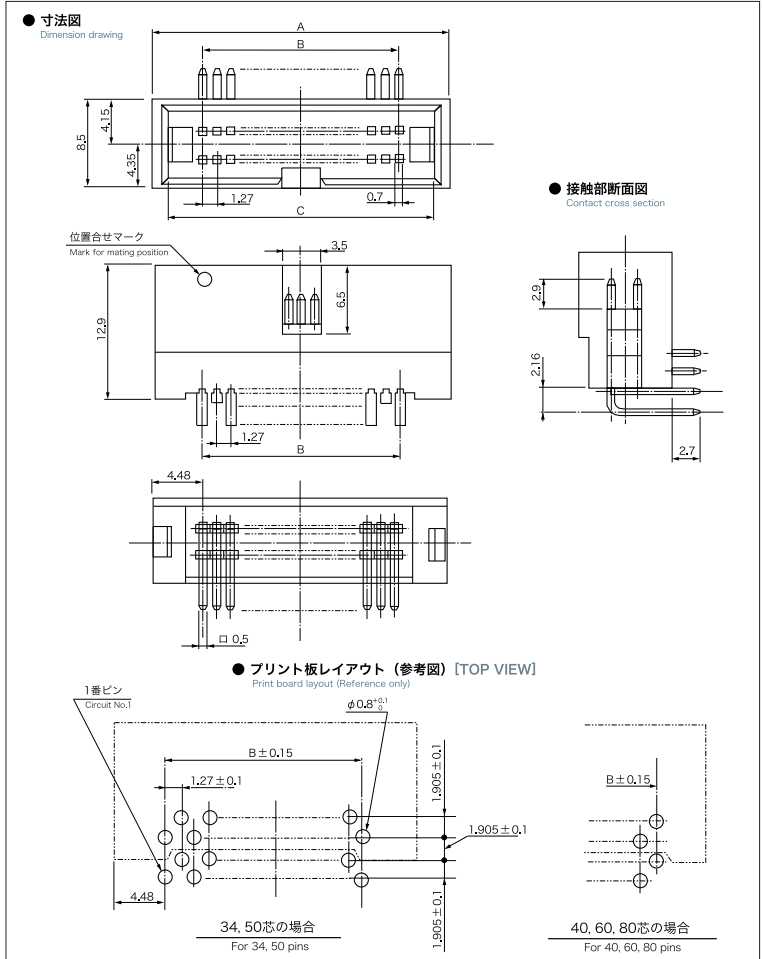
NFP- 50 A -013 4 - B F

① ② ③ ④ ⑤ ⑥

- ① NFシリーズ・プラグ
NF Series/Plug
- ② 芯数
Number of contacts
- ③ コネクタのタイプ A: ヘッダ、ソケット嵌合タイプ
Connector Type - A: HEADER, Mate with socket
- ④ 端子形状 4: ストレートはんだディップ端子
Type of solder terminal - 4: Straight solder dip
- ⑤ 接触部めっき仕様 B: 金
Plating of mating face - B: Gold
- ⑥ 端子部めっき仕様 F: 金
Plating of solder terminal - F: Gold

寸法表 Table of dimensions
寸法単位 : mm (Unit: mm)

品名 Part Number	芯数 No. of Contacts	A	B	C
NFP-34A-0134-BF	34	29.28	20.32	26.82
NFP-40A-0134-BF	40	33.09	24.13	30.63
NFP-50A-0134-BF	50	39.44	30.48	36.98
NFP-60A-0134-BF	60	45.79	36.83	43.33
NFP-80A-0134-BF	80	58.49	49.53	56.03



X-ON Electronics

Largest Supplier of Electrical and Electronic Components

Click to view similar products for [Board to Board & Mezzanine Connectors](#) category:

Click to view products by [Yamaichi](#) manufacturer:

Other Similar products are found below :

[589158040000018](#) [FCN-230C068-11](#) [FCN-268F012-G/BD](#) [FCN-268F036-G/BD](#) [FCN-268M012-G/0D](#) [FCN-268M024-G/1D](#) [FCN-723J004/1](#) [MIS-048-01-F-D-DP-K](#) [832-10-034-10-001000](#) [FX4C-80S-1.27DSA](#) [FCN-214Q030-G/0](#) [FCN-234P048-G/0](#) [FCN-235D050-G/C](#) [210-93-314-41-105000](#) [2-22603-0](#) [MDF7-40DP-2.54DSA\(55\)](#) [AXG720047](#) [5031084030](#) [MIT-114-03-F-D-K](#) [55323-1519](#) [DF33-2P-3.3DSA\(24\)](#) [YFT-20-05-H-03-SB-K](#) [503308-3040](#) [026-6203-PDB](#) [027-6203-PDB](#) [069159702701000](#) [10123981-102LF](#) [101A10019X](#) [55650-0588-C](#) [68684-306](#) [75140-7012](#) [589159005003045](#) [194261-1](#) [FCN-268F024-G0D](#) [10124054-515LF](#) [68685-603](#) [8-1616154-3](#) [MIS-019-01-F-D](#) [589159005002045](#) [541371078](#) [IL-WX-10PB-HF-B-E1000E](#) [FCN-268M024-G/3D](#) [20021832-06016C1LF](#) [KX15-20KLDL-E1000E](#) [MDF7-16DP-2.54DSA\(55\)](#) [AXE810124](#) [FCN-214J100-G/0](#) [FCN-230C068-E/S](#) [AXE812124](#) [AXE816124](#)