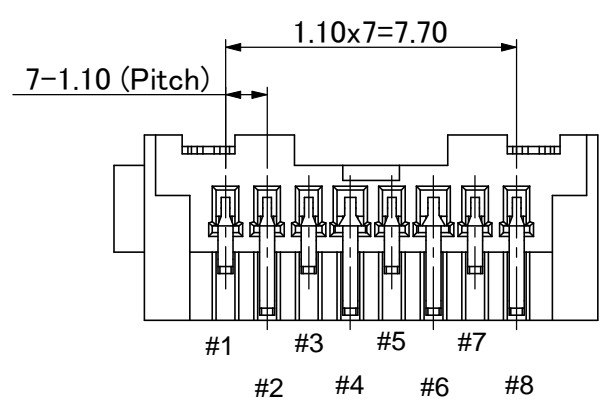
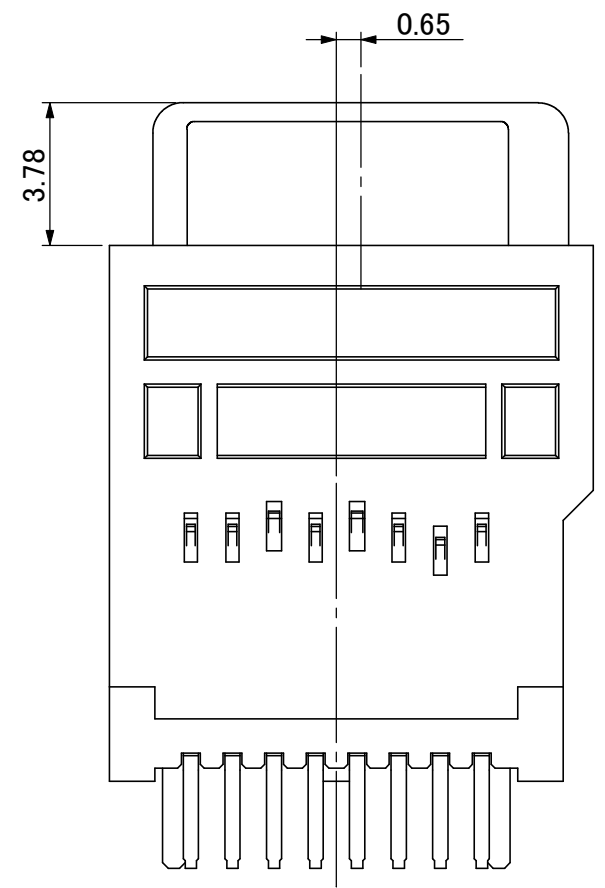
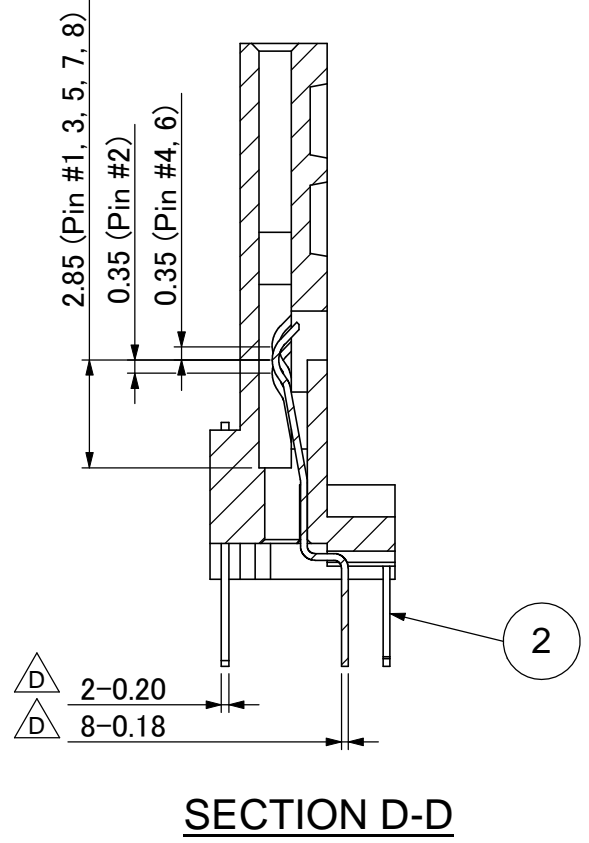
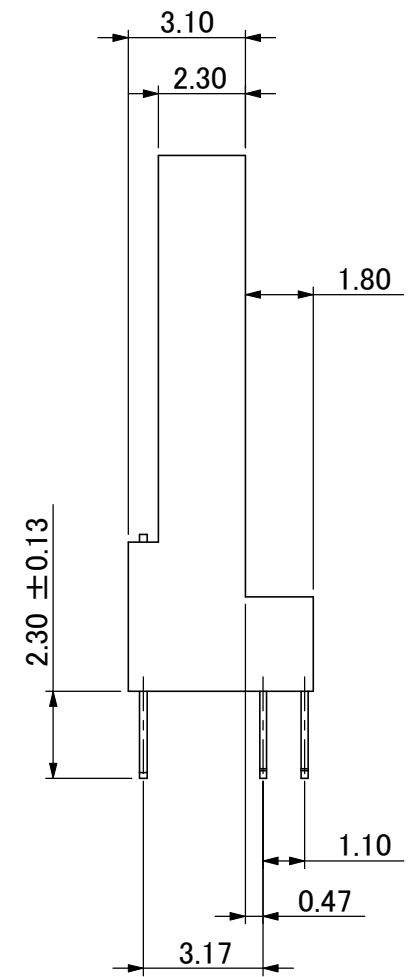
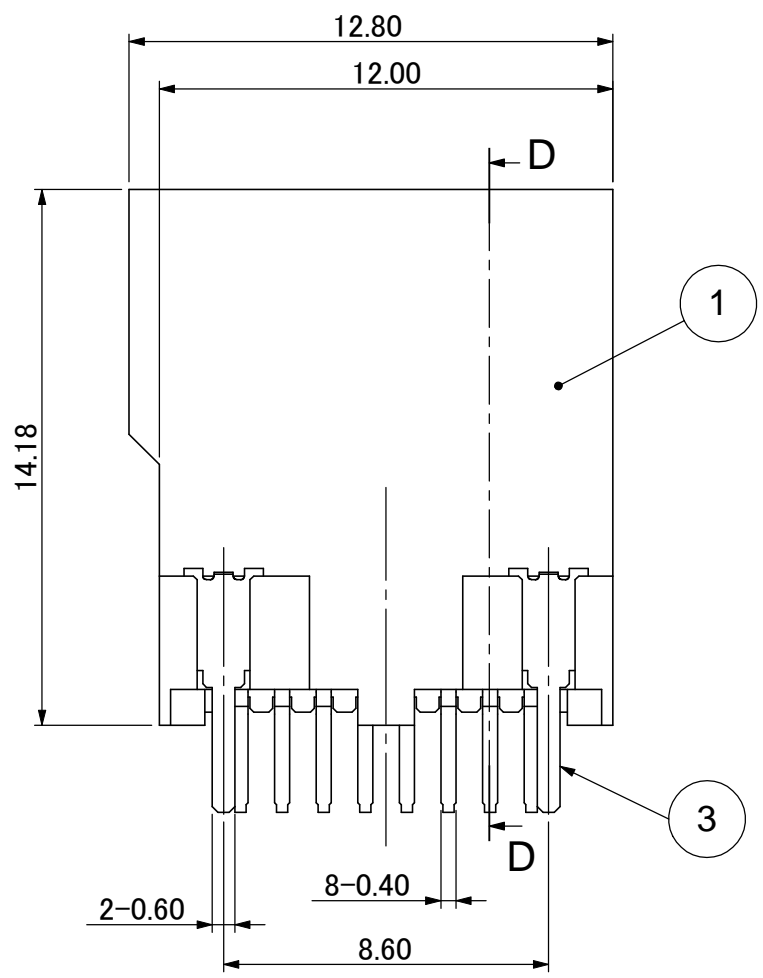
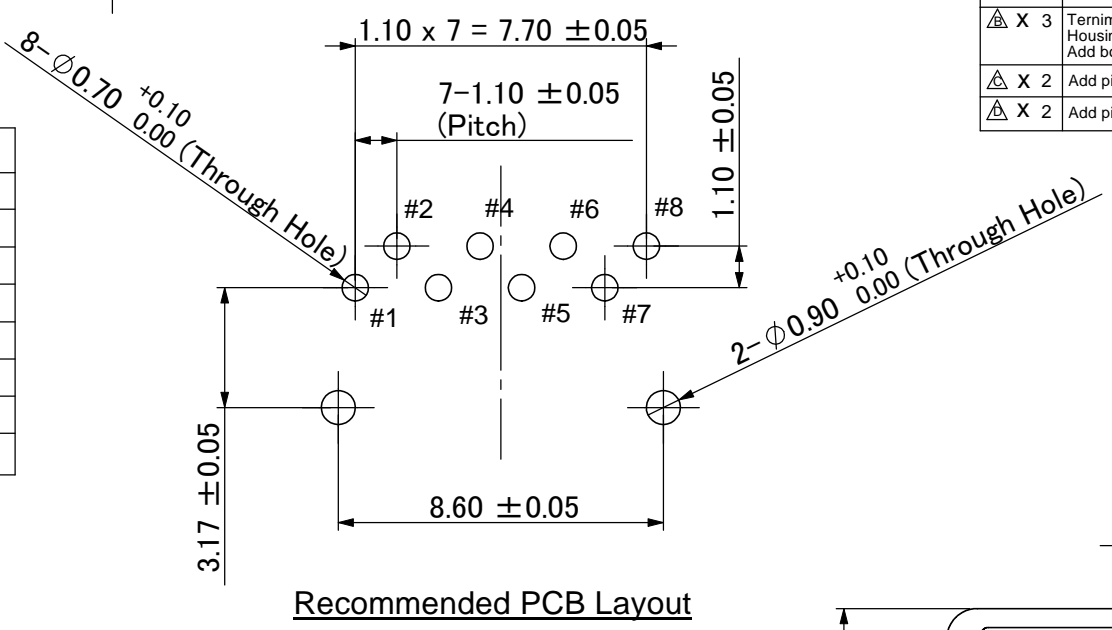
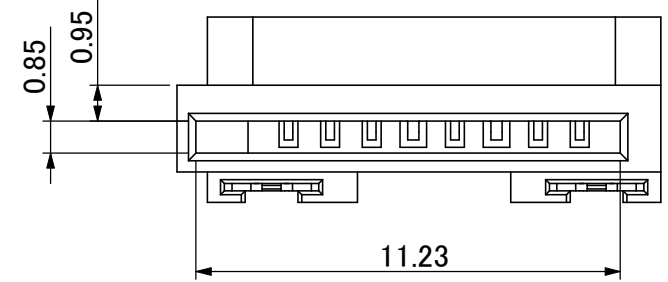


	REVISION DESCRIPTION	APP.	DRW.	DATE	CHANGE No.
△ X 3	Terminal dimension change Housing shape change Add bottom view	K.A	K.A	05/06/09	—
△ X 2	Add pin assignment	K.A	K.A	05/18/09	—
△ X 2	Add pin thickness dimensions	K.A	R.Y	08/28/12	DC12-0068

Pin #	Description
1	DAT2
2	CD/DAT3
3	CMD
4	VDD
5	CLK
6	VSS
7	DAT0
8	DAT1



3	DIP pin	2	Brass, t=0.20	Ni-Tin
2	Contact	8	PB, t=0.18	Ni-Au/Tin
1	Housing	1	LCP	Black
Item No.	Description	Qty.	Material	Content

Tolerances $\pm 0.3$ unless otherwise specified. ( ) Reference value									
CLASS microSD manual, Vertical mount						Part # PJS008U-3000-0			
SCALE 5 / 1	APP.	APP.	CHK.	DRW.	DSGN.	DRW No. YEU-A1146		Sheet No. /	REV. D
DIMENSION mm	04/01/09	04/01/09	04/01/09	04/01/09	04/01/09				
ANGLE PROJ 3rd	T. Nishimura	T. Nishimura	K. Abe	K. Abe					
						A3-001			

## X-ON Electronics

Largest Supplier of Electrical and Electronic Components

*Click to view similar products for [Memory Card Connectors](#) category:*

*Click to view products by [Yamaichi](#) manufacturer:*

Other Similar products are found below :

[M21-033321-005](#) [6407-249V-25273P](#) [6407-249V-25343P](#) [6426-201-21343](#) [69.920.0553.0](#) [FCN-568P068-G/07-4V](#) [809180410000000](#)  
[HMCAP001](#) [252-0144-000](#) [2041353-2](#) [33CFAE-DN](#) [502431-1011](#) [617230001](#) [NX1-32T-KT3K\(05\)](#) [95622-003LF](#) [N7E50-U516RB-50-](#)  
[SIN0005](#) [95079-00CALF](#) [84648-056HLF](#) [33DVIR-29S12R](#) [125A-78C00](#) [MI20A-50PD-SF-EJL\(71\)](#) [KP10S-SF-PEJ\(812\)](#) [504536-0691](#)  
[504580-0691](#) [CCM03-3109 B LFT](#) [MI21-50PD-SF\(91\)](#) [2309923-1](#) [61126-050CAHLF](#) [IC1GA-68PD-1.27DS-EJ\(72\)](#) [GTFP08432B1HR](#)  
[G85DT17001P1EU](#) [G85B21611142HHR](#) [GSD090144HR](#) [G85D1140022P1HR](#) [GMCB05801124EU](#) [G85C11101152HHR](#)  
[G85B231021B1HR](#) [G85D1160022HHR](#) [123A-21M00](#) [123A-30B00](#) [123A-30A00](#) [123A-21A00](#) [123A-21B00](#) [123A-21E00](#) [123A-30E00](#)  
[123A-30M00](#) [123A-40A00](#) [123A-40E00](#) [123A-40M00](#) [123A-58B01](#)