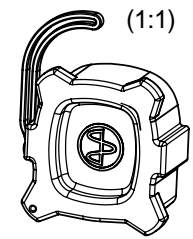
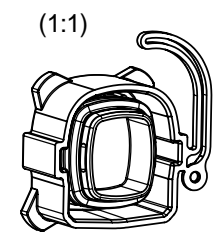
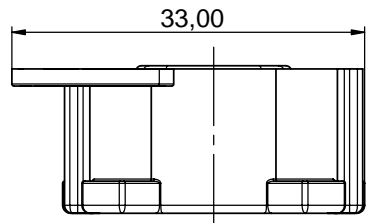
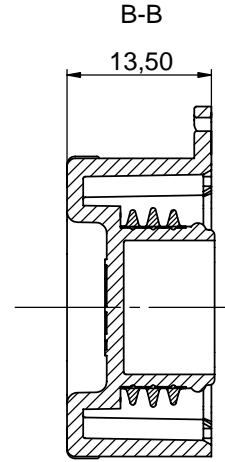
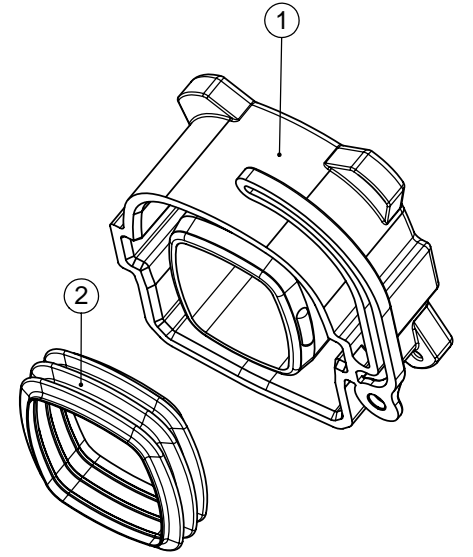
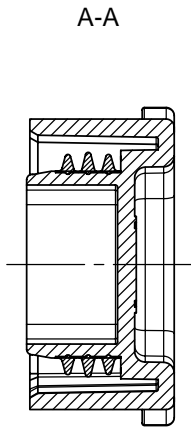
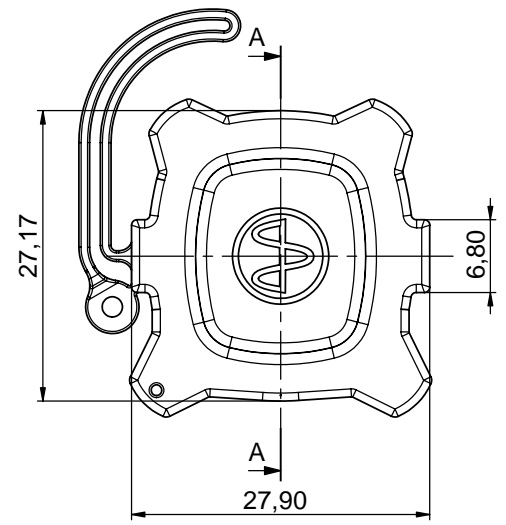
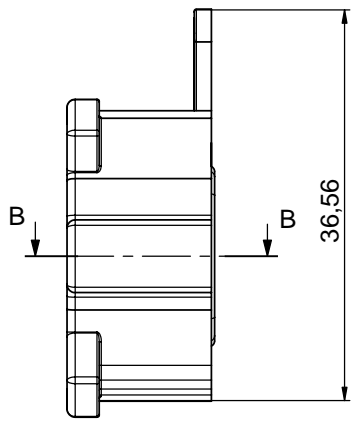



THE INFORMATION CONTAINED IN THIS DRAWING IS THE SOLE PROPERTY OF YAMAICHI ELECTRONICS DEUTSCHLAND GmbH. ANY REPRODUCTION IN PART OR WHOLE WITHOUT THE WRITTEN PERMISSION OF YAMAICHI ELECTRONICS DEUTSCHLAND GmbH IS PROHIBITED.



Order / Article No. 82-00252

Item No.	QUANTITY	DESCRIPTION	MATERIAL
1	1	Protective cover	PE
2	1	IP67-Protection seal	Viton

UNLESS OTHERWISE SPECIFIED: DIMENSIONS ARE IN MILLIMETERS	REV.	REVISION DESCRIPTION	INITIALS	REV. DATE	
	5				
	4				
	3				
	2				
	1	Latch / correction material	HE	06.12.2002	
DO NOT SCALE DRAWING					IP67 Protection cover with radial gasket for Y-ConFlange-10 TITLE: Y-CONAS-24
	NAME	DATE			
DESIGN	HE	23.11.2004			
DRAWN	HE	08.08.2008			
CHECKED	TF	11.08.2008	DWG NO.:		Customer-P(090)A25
Q.A.	WM	11.08.2008	REV. ORIGIN:		
APPROVED	MQ	11.08.2008	REV.:		
ANGLE PROJECTION:	First	SCALE: 2:1		SHEET 1 OF 1	A3 - ASSEMBLY

## X-ON Electronics

Largest Supplier of Electrical and Electronic Components

*Click to view similar products for [Modular Connectors](#) / [Ethernet Connectors](#) category:*

*Click to view products by [Yamaichi](#) manufacturer:*

Other Similar products are found below :

[8949-H88/06BLKA/SN](#) [74441-0010/BKN](#) [MP1010RX-1000](#) [MP44RX-1000](#) [PHJ-4P4C-1-V-4](#) [PHP-6P6C-5](#) [GAX-3-66](#) [GAX-8-62](#) [GDCX-PA-66-50](#) [GDCX-PN-64](#) [GDCX-PN-66](#) [GDCX-PN-66-50](#) [GDLX-A-66](#) [GDLX-N-66](#) [GDLX-S-66](#) [GDLX-S-88K](#) [GDLX-SMT-S-88](#) [GDTX-S-88-50](#) [GDX-PA-1010](#) [GLX-N-1010M-BLK](#) [GLX-S-88M-BLK](#) [GMX-N-1010](#) [GMX-S-1010](#) [GMX-S-66](#) [GMX-SMT4-N-88](#) [GPX-2-64](#) [GSGX-N-2-88](#) [GSGX-N-4-88](#) [GSX-NS2-88-3.05](#) [GSX-NS2-88-3.05-50](#) [GSX-NS-88-3.05-50](#) [PT-108A-8C-UL](#) [PT-J951-8C](#) [PTS-J531-8CS-50UL](#) [1-1775629-2](#) [A-2014-0-4](#) [GWLX-S-88-GR](#) [GWLX-S9-88-YG](#) [DC-1021-8-WH-6](#) [1300530003](#) [1324640-4](#) [RJ11FTVC2G](#) [RJ11FTVC2N](#) [RJFTVX2SA1G](#) [132764-001](#) [1413235](#) [MP88X-1000](#) [MPS88RX-5000](#) [E5288-S000K3-L](#) [E5908-15A242-L](#)