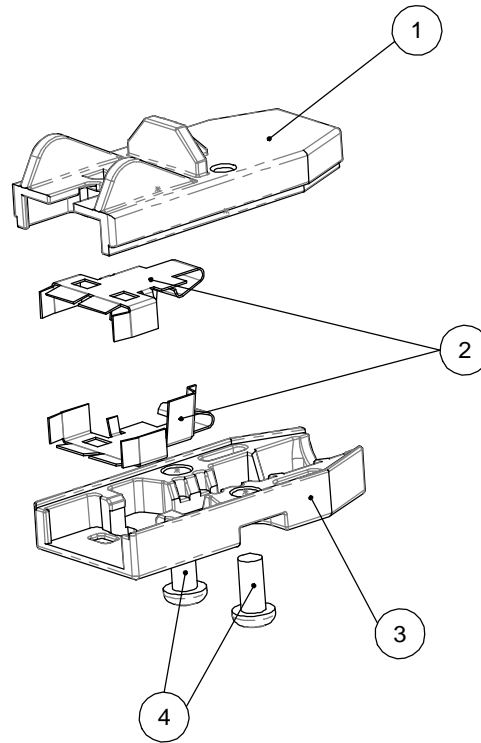


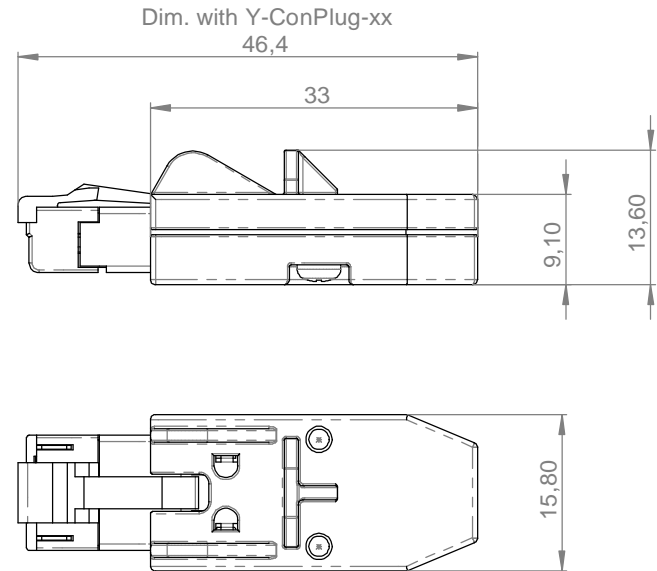
THE INFORMATION CONTAINED IN THIS DRAWING IS THE SOLE PROPERTY OF YAMAICHI ELECTRONICS DEUTSCHLAND GmbH. ANY REPRODUCTION IN PART OR WHOLE WITHOUT THE WRITTEN PERMISSION OF YAMAICHI ELECTRONICS DEUTSCHLAND GmbH IS PROHIBITED.



**Achtung:
Important:**

Y-ConPlug-xx (Pos.5) ist nicht Bestandteil der Baugruppe Y-ConCover-20 und muß seperat bestellt werden

Y-ConPlug-xx (Pos.5) is not an integral part of the Y-ConCover-20 assembly and has to be ordered seperately.



Y-ConCover-20 : Order Art. Nr. 82-00237					
POS.	ANZAHL	ZCHNG. NR.	BESCHREIBUNG	MATERIAL	OBERFLÄCHE
POS.	QTY	DRW. REF	DESCRIPTION	MATERIAL	SURFACE
1	1	P(090)P136	COVER FOR EMV-SHIELD TOP	Z410	5-8µ Cu / 2-4 µ Ni
2	2	P(090)P84	Y-Con IP20 EMC-Shield	CuSn6	1-2 µm Ni
3	1	P(090)P137	COVER FOR EMV-SHIELD BOTTOM	Z410	5-8µ Cu / 2-4 µ Ni
4	2	M2,5x6 DIN 7985	Linsenkopfschraube DIN 7985 -2,5x6	St. 4.8	Zn
Y-ConPlug-XX (optional)					
5	1	RJ45-Plug	RJ45-Plug incl. Insert	PBT (PC)	

Order / Article No. 82-00237

UNLESS OTHERWISE SPECIFIED: DIMENSIONS ARE IN MILLIMETERS		REV.	REVISION DESCRIPTION	INITIALS	REV. DATE
		5			
		4			
		3			
		2			
		1			
DO NOT SCALE DRAWING			IP20 EMV Steckergehäuse für Y-ConPlug-xx,		
DESIGN	BH	29.10.2004	TITLE:	Y-CONCOVER-20	
DRAWN	BH	29.10.2004	Customer-P(090)A49		
CHECKED	BH	29.10.2004	DWG NO.:	REV. ORIGIN: A	
Q.A.	WM	29.10.2004	SCALE: 1:1	REV. -	
APPROVED	TR	29.10.2004	SHEET 1 OF 1	A3 - ASSEMBLY	



X-ON Electronics

Largest Supplier of Electrical and Electronic Components

Click to view similar products for [Modular Connectors / Ethernet Connectors](#) category:

Click to view products by [Yamaichi](#) manufacturer:

Other Similar products are found below :

[8949-H88/06BLKA/SN](#) [74441-0010/BKN](#) [MP1010RX-1000](#) [MP44RX-1000](#) [PHJ-4P4C-1-V-4](#) [PHP-6P6C-5](#) [GAX-3-66](#) [GAX-8-62](#) [GDCX-PA-66-50](#) [GDCX-PN-64](#) [GDCX-PN-66](#) [GDCX-PN-66-50](#) [GDLX-A-66](#) [GDLX-N-66](#) [GDLX-S-66](#) [GDLX-S-88K](#) [GDLX-SMT-S-88](#) [GDTX-S-88-50](#) [GDX-PA-1010](#) [GLX-N-1010M-BLK](#) [GLX-S-88M-BLK](#) [GMX-N-1010](#) [GMX-S-1010](#) [GMX-S-66](#) [GMX-SMT4-N-88](#) [GPX-2-64](#) [GSGX-N-2-88](#) [GSGX-N-4-88](#) [GSX-NS2-88-3.05](#) [GSX-NS2-88-3.05-50](#) [GSX-NS-88-3.05-50](#) [PT-108A-8C-UL](#) [PT-J951-8C](#) [PTS-J531-8CS-50UL](#) [1-1775629-2](#) [A-2014-0-4](#) [GWLX-S-88-GR](#) [GWLX-S9-88-YG](#) [DC-1021-8-WH-6](#) [1300530003](#) [1324640-4](#) [RJ11FTVC2G](#) [RJ11FTVC2N](#) [RJFTVX2SA1G](#) [132764-001](#) [1413235](#) [MP88X-1000](#) [MPS88RX-5000](#) [E5288-S000K3-L](#) [E5908-15A242-L](#)