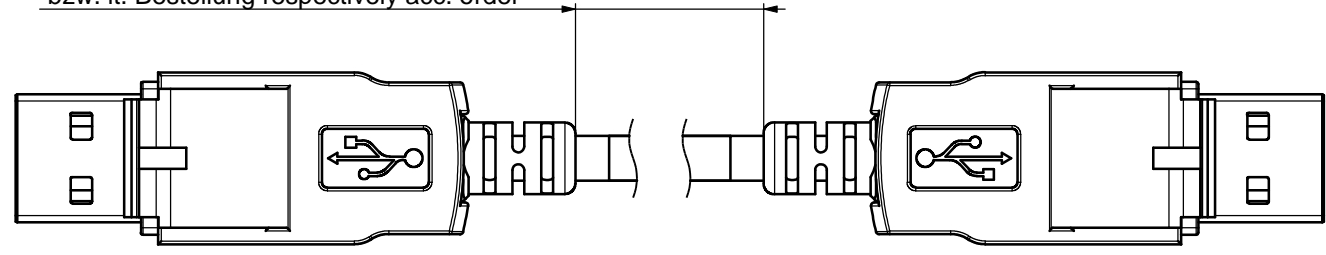


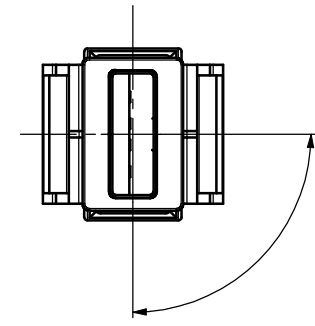
THE INFORMATION CONTAINED IN THIS DRAWING IS THE SOLE PROPERTY OF YAMAICHI ELECTRONICS DEUTSCHLAND GmbH. ANY REPRODUCTION IN PART OR WHOLE WITHOUT THE WRITTEN PERMISSION OF YAMAICHI ELECTRONICS DEUTSCHLAND GmbH IS PROHIBITED.

CONFIDENTIAL

Std. 2000 ± 15mm
bzw. lt. Bestellung respectively acc. order



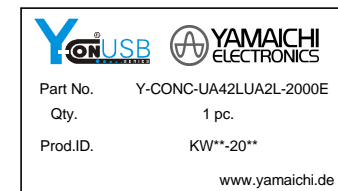
Max. Verdrehung der Stecker ±5°
Twist of the plugs max. ±5°



Die Montageanweisung für das (die) Steckergehäuse ist (sind) auf der Zeichnung P(090)A238.
For mounting instructions of the cover(s) pls. see drawing P(090)A238.

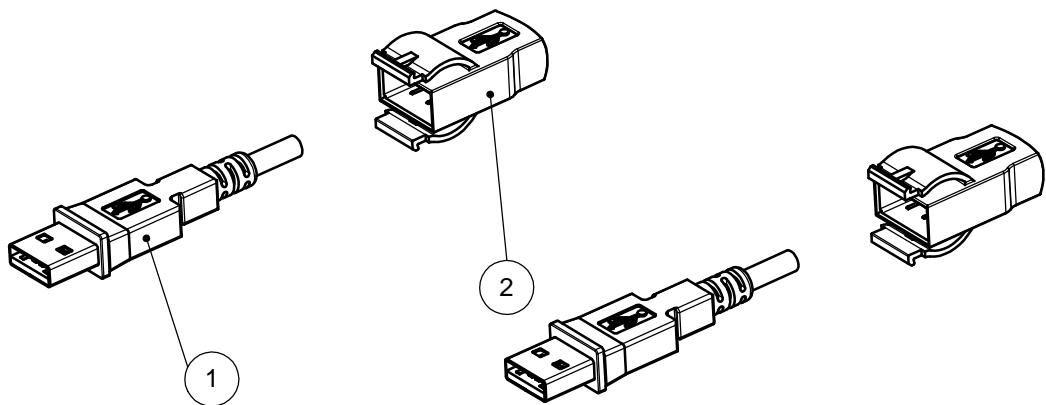
Verpackungs-Etikett:
Label on bag:

Verpackung:
Packing:



Verpackung der Kabelkonfektion:
einzeln eingetütet, verschlossen und mit nebenstehendem Etikett versehen.

Packing of the cable assembly:
separately in closed plastic bag.
Labeling acc. description.



100% Funktionsprüfung durchzuführen und zu dokumentieren sind:
Belegung
Durchgang
Kurzschlussfestigkeit bei 1000V DC

100% Functional testing carry out and document:
wiring
continuity test
short circuit resistance at 1000V DC

○ Critical Dimensions.
To determine Cmk and Cpk.

Specification/Drawing subject to alteration without prior notice

Unless otherwise specified : Dimensions are in millimeters TOLERANCES	REV.	REVISION DESCRIPTION	INITIALS	REV. DATE
	△			
	△			
	△	Title changed	AZ	15.01.2009
Order / Article No. 34-01444	△	Verlängerung der Umspritzung	LP	09.11.2006



Item No.	Quantity	Description	Drawing-Ref.	Part No.
Posten	Anzahl	Beschreibung	Zeichnungs Nr.	Teile Nr.
1	2	IP20 umspritzter USB-A	P(090)A59	Y-ConIP20LockUSB insert
2	2	IP20 Lock USB	P(090)P153	Y-ConIP20LockUSB

NOTES:	ANGLE PROJECTION:	DESIGN	MH	DATE	22.11.2005	TITLE: Y-CONC-UA42LUA2L-2000E
	FIRST	DRAWN	AZ	15.01.2009		
		CHECKED	HE	22.01.2009		
WEIGHT:						CLASSIFICATION: Y-Con IP20Lock cable assy USB-A/ USB-A (both IP20 Lock)
						DWG NO.: C(090)A38
						REVISION: B
						SCALE: 2:1 SHEET1 OF 1 A3 - ASSEMBLY

RoHS compliant acc. to directive 2002/95/EG

X-ON Electronics

Largest Supplier of Electrical and Electronic Components

Click to view similar products for [USB Cables / IEEE 1394 Cables](#) category:

Click to view products by [Yamaichi](#) manufacturer:

Other Similar products are found below :

[68768-0173](#) [FNY-W6003-01](#) [88764-0800](#) [148700-1](#) [17-200621](#) [17-250051P](#) [954](#) [17-200261](#) [AC102012-1](#) [AC102012-2](#) [FTP-629Y601](#) [45-1345-15](#) [45-1358-15](#) [45-1363-15](#) [IP-USB1\(C10\)S-RW](#) [CABLE/RTP/USB/DT](#) [45-1351-15](#) [45-1357-15](#) [45-1433-1](#) [687680278](#)
[USBFTVX2SA2N03A](#) [USBFTV2SA2N03A](#) [USBFTV2SA2N05A](#) [MDM9PH004B](#) [MDM9PH004P](#) [FTP-629Y401](#) [FTP-628Y302](#) [FTP-628Y402](#) [CSMNB9MF-5](#) [FNY-W6022](#) [UA-30AMF-SD7B03](#) [UA-30AMFM-SL7B03](#) [USBAPSCC7202A](#) [17-200641](#) [UES-1001A160](#) [UES-1003A160](#) [USBFTVX7SA2N20A](#) [USBFTV2PEMSA2N10A](#) [FTP-629Y602](#) [USBCAMCM100](#) [USB A/F*2 to 2.54 2*5P-SH L=400mm](#)
[68784-0075](#) [MINI-SCREW-USB-DATACABLE](#) [19800-010500-200-RS](#) [103-1092-BL-F0050](#) [103-1020-BL-00100](#) [103-1092-BL-F0200](#) [103-1092-BL-F0100](#) [105-1092-BL-00300](#) [105-1092-BL-00200](#)