

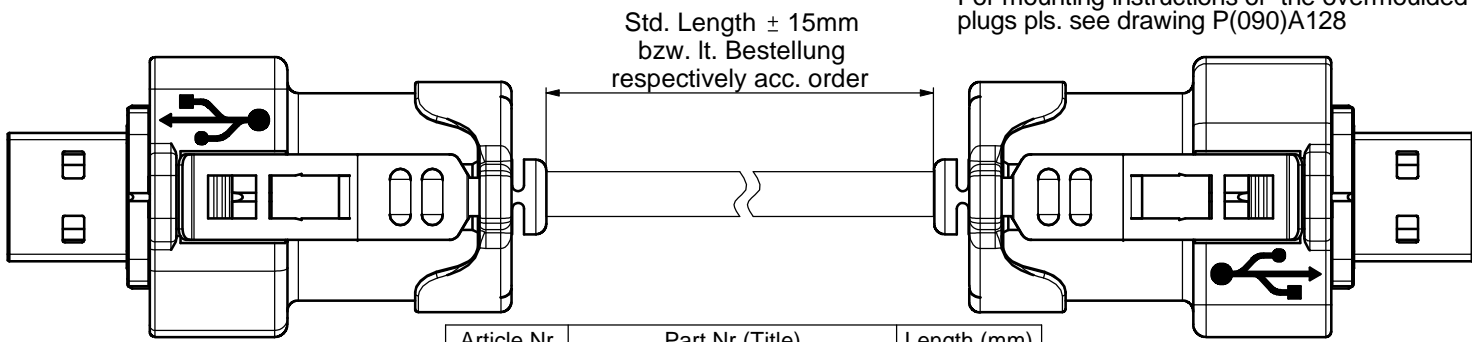
THE INFORMATION CONTAINED IN THIS DRAWING IS THE SOLE PROPERTY OF YAMAICHI ELECTRONICS DEUTSCHLAND GmbH. ANY REPRODUCTION IN PART OR WHOLE WITHOUT THE WRITTEN PERMISSION OF YAMAICHI ELECTRONICS DEUTSCHLAND GmbH IS PROHIBITED.

Anweisungen zur Anbringung der umspritzten Stecker sind auf Zeichnung P(090)A128

**CONFIDENTIAL**

Max. Verdrehung der Stecker ±15°  
Twist of the plugs max. ±15°

For mounting instructions of the overmoulded plugs pls. see drawing P(090)A128



Article Nr	Part Nr (Title)	Length (mm)
34-01263	Y-CONC-UA46PUA6P-2000E	2000
34-01818	Y-CONC-UA46PUA6P-5000-E	5000
34-01815	Y-CONC-UA46PUA6P-7000E	7000
34-01459	Y-CONC-UA46PUA6P-10000E	10000

Die Montageanweisung für das (die) Steckergehäuse ist (sind) auf der Zeichnung P(090)A127.  
For mounting instructions of the cover(s) pls. see drawing P(090)A127.

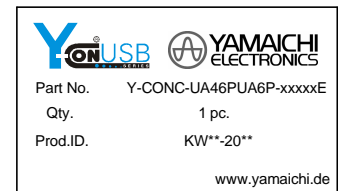


**Verpackungs-Etikett:  
Label on bag:**

**Verpackung:  
Packing:**

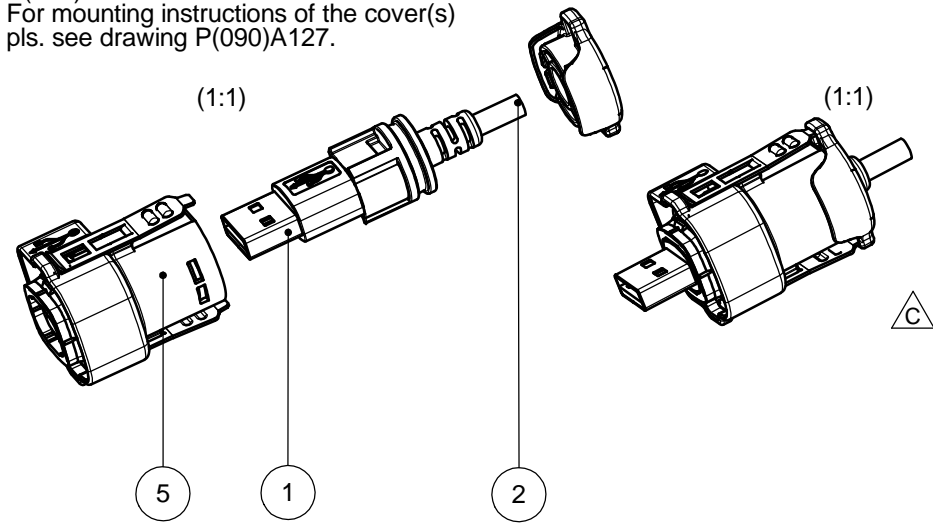
Verpackung der Kabelkonfektion:  
einzeln eingetütet, verschlossen und mit nebenstehendem Etikett versehen.

Packing of the cable assembly:  
separately in closed plastic bag.  
Labeling acc. description.



100% Funktionsprüfung durchzuführen und zu dokumentieren sind:  
Belegung  
Durchgang  
Kurzschlussfestigkeit bei 500V DC

100% Functional testing carry out and document:  
wiring  
continuity test  
short circuit resistance at 500V DC



Beistellware:



Item No.	Quantity	Description	Drawing-Ref.	Part No.
Posten	Anzahl	Beschreibung	Zeichnungs Nr.	Teile No.
1	2	Y-Con USB-A 2.0 Stecker	P(090)P133	Y-CON USB PLUG-A
2	lt. Bestellung acc. order	Y-ConCable-5	P(090)P100	Y-CONCABLE-5
3	2	O-Ring for Y-ConUSB	P(090)P141	Y-CON USB O-RING
4	2	Termination Cap	P(090)P160	Y-CONAS-23
5	2	IP67 USB Steckergehäuse, blau bzw. IP67 USB Steckergehäuse, schwarz	P(090)A96 bzw. P(090)A136	Y-CONCOVER-11 bzw. Y-CONCOVER-11-B

bzw. = respectively

Unless otherwise specified : Dimensions are in millimeters TOLERANCES	△	REVISION DESCRIPTION	INITIALS	REV. DATE	
	△	New articles added	AZ	27.10.2009	
	△	Title changed	AZ	14.01.2009	
	△	Description changed	JN	09.07.2008	
Order / Article No. div	△	Corrections of Ref. in Table	MV	26.10.2005	CLASSIFICATION: Y-Con USB-A / USB-A cable assy IP67/ IP67_ USB 2.0_PUR cable TITLE: Y-CONC-UA46PUA6P-xxxxxE DWG NO.: C(090)A27 REVISION: D
NOTES:	DO NOT SCALE DRAWING				
ANGLE PROJECTION: FIRST	DESIGN	NAME	DATE		
	DRAWN	AZ	27.10.2009		
	CHECKED	SLS	27.10.2009		
WEIGHT:					SCALE: 2:1 SHEET1 OF 1 A3 - ASSEMBLY

## X-ON Electronics

Largest Supplier of Electrical and Electronic Components

*Click to view similar products for [USB Cables / IEEE 1394 Cables](#) category:*

*Click to view products by [Yamaichi](#) manufacturer:*

Other Similar products are found below :

[68768-0173](#) [FNY-W6003-01](#) [88764-0800](#) [148700-1](#) [17-200621](#) [17-250051P](#) [954](#) [17-200261](#) [AC102012-1](#) [AC102012-2](#) [FTP-629Y601](#) [45-1345-15](#) [45-1358-15](#) [45-1363-15](#) [IP-USB1\(C10\)S-RW](#) [CABLE/RTP/USB/DT](#) [45-1351-15](#) [45-1357-15](#) [45-1433-1](#) [687680278](#)  
[USBFTVX2SA2N03A](#) [USBFTV2SA2N03A](#) [USBFTV2SA2N05A](#) [MDM9PH004B](#) [MDM9PH004P](#) [FTP-629Y401](#) [FTP-628Y302](#) [FTP-628Y402](#) [CSMNB9MF-5](#) [FNY-W6022](#) [UA-30AMF-SD7B03](#) [UA-30AMFM-SL7B03](#) [USBAPSCC7202A](#) [17-200641](#) [UES-1001A160](#) [UES-1003A160](#) [USBFTVX7SA2N20A](#) [USBFTV2PEMSA2N10A](#) [FTP-629Y602](#) [USBCAMCM100](#) [USB A/F\\*2 to 2.54 2\\*5P-SH L=400mm](#)  
[68784-0075](#) [MINI-SCREW-USB-DATACABLE](#) [19800-010500-200-RS](#) [103-1092-BL-F0050](#) [103-1020-BL-00100](#) [103-1092-BL-F0200](#) [103-1092-BL-F0100](#) [105-1092-BL-00300](#) [105-1092-BL-00200](#)