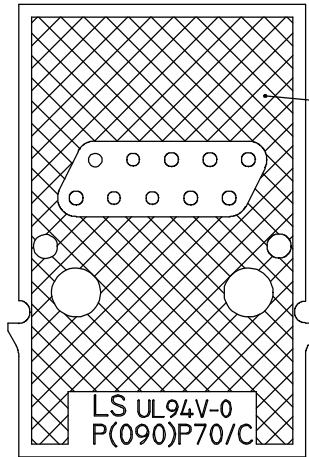
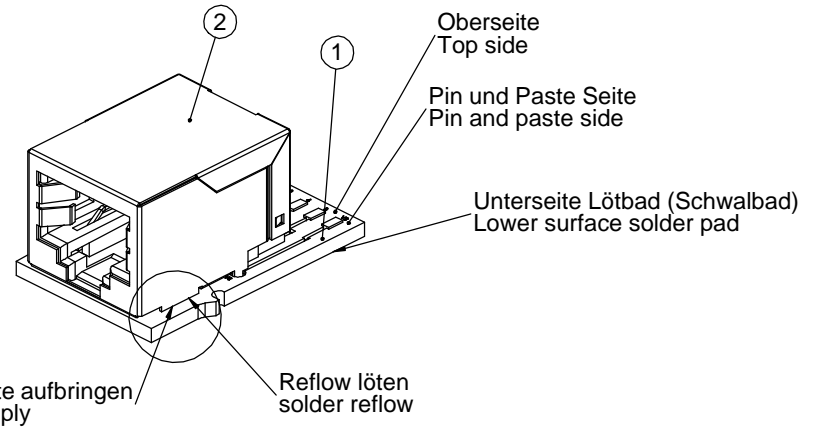


THE INFORMATION CONTAINED IN THIS DRAWING IS THE SOLE PROPERTY OF YAMAICHI ELECTRONICS DEUTSCHLAND GmbH. ANY REPRODUCTION IN PART OR WHOLE WITHOUT THE WRITTEN PERMISSION OF YAMAICHI ELECTRONICS DEUTSCHLAND GmbH IS PROHIBITED.

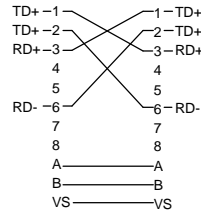


Unterseite Abschirmfläche
EMV (Kupferfläche + Lötstopplack) nach Absprache
Lower surface, shielding surface
EMV (copper surface + solder resist) as agreed



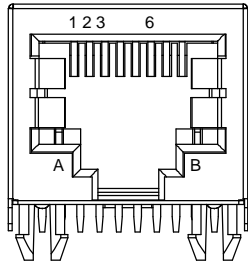
Note :

Standard Ethernet wiring



Die Kontaktverbindung ist nur schematisch zur Erklärung.
The contact connection is only for explanation
VS: Verbindung Schirm auf Lötbad
VS: Connection shielding on soldering pad

ITEM NO.	QUANTITY	DESCRIPTION	MATERIAL
1	1	P(090)P70 PCB	FR 4
2	1	Y-Con Jack 21	



UNLESS OTHERWISE SPECIFIED: DIMENSIONS ARE IN MILLIMETERS TOLERANCES: ±0.2	REV.	REVISION DESCRIPTION	INITIALS	REV. DATE
	5			
	4			
	3			
	2			
	1			
NOTES: RJ45 Cat5	DO NOT SCALE DRAWING		CLASSIFICATION: Customer-drawing	
	DESIGN	NAME	DATE	TITLE: Y-Con Jack 23 PCB-Solder Pad
	DRAWN			DWG NO.: Customer-P(090)A70
	CHECKED			REV. ORIGIN C -
ANGLE PROJECTION:	First	Q.A.		
APPROVED				



X-ON Electronics

Largest Supplier of Electrical and Electronic Components

Click to view similar products for [Modular Connectors / Ethernet Connectors](#) category:

Click to view products by [Yamaichi](#) manufacturer:

Other Similar products are found below :

[8949-H88/06BLKA/SN](#) [74441-0010/BKN](#) [MP1010RX-1000](#) [MP44RX-1000](#) [PHJ-4P4C-1-V-4](#) [PHP-6P6C-5](#) [GAX-3-66](#) [GAX-8-62](#) [GDCX-PA-66-50](#) [GDCX-PN-64](#) [GDCX-PN-66](#) [GDCX-PN-66-50](#) [GDLX-A-66](#) [GDLX-N-66](#) [GDLX-S-66](#) [GDLX-S-88K](#) [GDLX-SMT-S-88](#) [GDTX-S-88-50](#) [GDX-PA-1010](#) [GLX-N-1010M-BLK](#) [GLX-S-88M-BLK](#) [GMX-N-1010](#) [GMX-S-1010](#) [GMX-S-66](#) [GMX-SMT4-N-88](#) [GPX-2-64](#) [GSGX-N-2-88](#) [GSGX-N-4-88](#) [GSX-NS2-88-3.05](#) [GSX-NS2-88-3.05-50](#) [GSX-NS-88-3.05-50](#) [PT-108A-8C-UL](#) [PT-J951-8C](#) [PTS-J531-8CS-50UL](#) [1-1775629-2](#) [A-2014-0-4](#) [GWLX-S-88-GR](#) [GWLX-S9-88-YG](#) [DC-1021-8-WH-6](#) [1300530003](#) [1324640-4](#) [RJ11FTVC2G](#) [RJ11FTVC2N](#) [RJFTVX2SA1G](#) [132764-001](#) [1413235](#) [MP88X-1000](#) [MPS88RX-5000](#) [E5288-S000K3-L](#) [E5908-15A242-L](#)