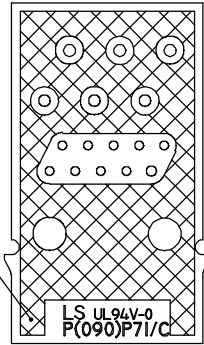
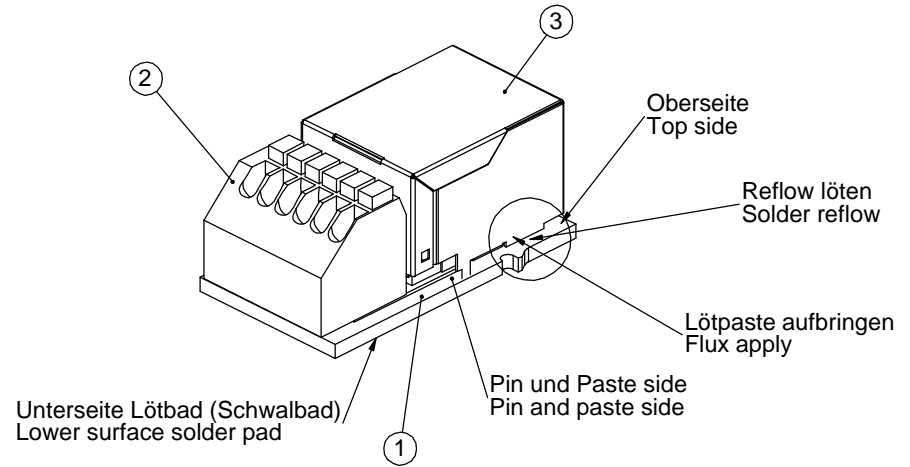


THE INFORMATION CONTAINED IN THIS DRAWING IS THE SOLE PROPERTY OF YAMAICHI ELECTRONICS DEUTSCHLAND GmbH. ANY REPRODUCTION IN PART OR WHOLE WITHOUT THE WRITTEN PERMISSION OF YAMAICHI ELECTRONICS DEUTSCHLAND GmbH IS PROHIBITED.

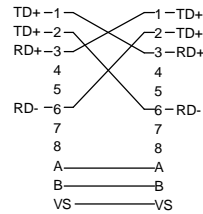
Unterseite Abschirmfläche  
EMV (Kupferfläche + Lötstopplack) nach Absprache  
Lower surface, shielding surface  
EMV (copper surface + solder resist) as agreed



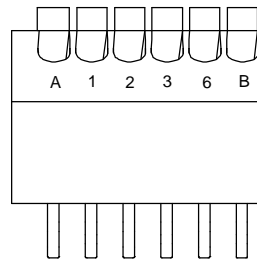
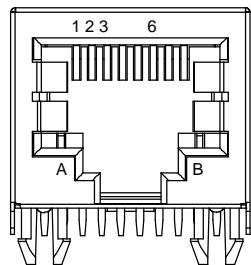
(2 : 1)



Note :  
Standard Ethernet link



Die Kontaktverbindung ist nur schematisch zur Erklärung.  
The contact connection is only for explanation  
VS: Verbindung Schirm auf Printklemme  
VS: Connection shielding on print clamp



ITEM NO.	QUANTITY	DESCRIPTION	MATERIAL
1	1	PCB P(090)P71	FR 4
2	1	Print Clamp	
3	1	Y-Con Jack 21	

UNLESS OTHERWISE SPECIFIED: DIMENSIONS ARE IN MILLIMETERS TOLERANCES: ±0.2	REV.	REVISION DESCRIPTION	INITIALS	REV. DATE
	5			
	4			
	3			
	2			
	DO NOT SCALE DRAWING		CLASSIFICATION: Customer-drawing	
NOTES: RJ45 plus Cat 5	DESIGN	NAME	DATE	TITLE: Y-Con jack-24 PCB Cable Clamp
	DRAWN			
	CHECKED			DWG NO.: Customer-P(090)A71
	Q.A.			REV. ORIGIN C -
ANGLE PROJECTION: First	APPROVED			SHEET 1 OF 1 A3 - ASSEMBLY



## X-ON Electronics

Largest Supplier of Electrical and Electronic Components

*Click to view similar products for [Modular Connectors / Ethernet Connectors](#) category:*

*Click to view products by [Yamaichi](#) manufacturer:*

Other Similar products are found below :

[8949-H88/06BLKA/SN](#) [74441-0010/BKN](#) [MP1010RX-1000](#) [MP44RX-1000](#) [PHJ-4P4C-1-V-4](#) [PHP-6P6C-5](#) [GAX-3-66](#) [GAX-8-62](#) [GDCX-PA-66-50](#) [GDCX-PN-64](#) [GDCX-PN-66](#) [GDCX-PN-66-50](#) [GDLX-A-66](#) [GDLX-N-66](#) [GDLX-S-66](#) [GDLX-S-88K](#) [GDTX-S-88-50](#) [GDX-PA-1010](#) [GLX-N-1010M-BLK](#) [GLX-S-88M-BLK](#) [GMX-N-1010](#) [GMX-S-1010](#) [GMX-S-66](#) [GMX-SMT4-N-88](#) [GPX-2-64](#) [GSGX-N-2-88](#) [GSGX-N-4-88](#) [GSX-NS2-88-3.05](#) [GSX-NS2-88-3.05-50](#) [GSX-NS-88-3.05-50](#) [PT-108A-8C-UL](#) [PT-J951-8C](#) [PTS-J531-8CS-50UL](#) [1-1775629-2](#) [A-2014-0-4](#) [GWLX-S-88-GR](#) [GWLX-S9-88-YG](#) [DC-1021-8-WH-6](#) [1300530003](#) [1324640-4](#) [RJ11FTVC2G](#) [RJ11FTVC2N](#) [RJFTVX2SA1G](#) [132764-001](#) [1413235](#) [MP88X-1000](#) [MPS88RX-5000](#) [E5288-S000K3-L](#) [E5908-15A242-L](#) [155302-001](#)