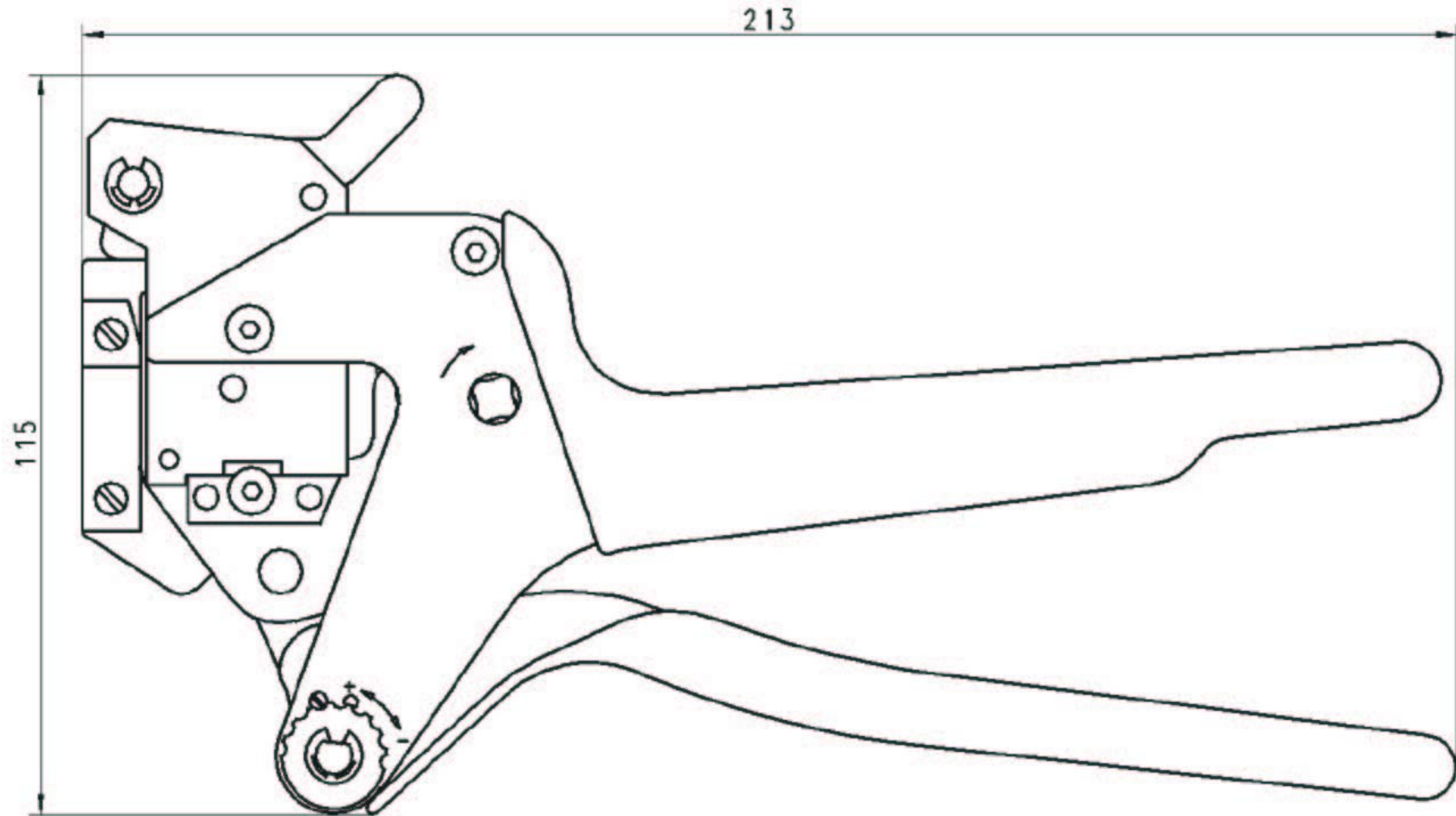



THE INFORMATION CONTAINED IN THIS DRAWING IS THE SOLE PROPERTY OF YAMAICHI ELECTRONICS DEUTSCHLAND GmbH. ANY REPRODUCTION IN PART OR WHOLE WITHOUT THE WRITTEN PERMISSION OF YAMAICHI ELECTRONICS DEUTSCHLAND GmbH IS PROHIBITED.



Order / Article No. 82-00155

UNLESS OTHERWISE SPECIFIED: DIMENSIONS ARE IN MILLIMETERS		REV.	REVISION DESCRIPTION	INITIALS	REV. DATE	
		5				
		4				
		3				
		2				
		1				
DO NOT SCALE DRAWING			Y-CONTOOL-11 1-step crimp tool			
DESIGN	JH	11.12.2003	TITLE: Customer-drawing			
DRAWN	JH	11.12.2003	DWG NO.: Customer-P(090)A125			
CHECKED	HE	15.12.2003	REV. ORIGIN:	0	REV.:	-
ANGLE PROJECTION:	First	Q.A.	WM	15.12.2003	SCALE: 2:1	SHEET1 OF 1
APPROVED	HK	15.12.2003	A3 - ASSEMBLY			

X-ON Electronics

Largest Supplier of Electrical and Electronic Components

Click to view similar products for [Crimpers / Crimping Tools](#) category:

Click to view products by [Yamaichi](#) manufacturer:

Other Similar products are found below :

[010-0096](#) [CT150-2-D02](#) [CT150-6-RH07](#) [622-6441LF](#) [63484-3701](#) [63800-8355](#) [63819-1875](#) [63819-2875](#) [63819-4475](#) [63827-5375](#) [64005-0175](#) [662903-2](#) [690602-6](#) [7-23471-1](#) [734611-1](#) [762637-1](#) [811242-5](#) [91362-1](#) [1-21002-3](#) [1-21002-7](#) [12118040](#) [12085270](#) [12387119-6](#) [1-22548-4](#) [125442-1](#) [DCE.91.073.BVC](#) [DCE.91.090.3MVM](#) [DCE.91.162.BVCM](#) [DCE.91.202.BVCM](#) [1310G2](#) [1333249-1](#) [1-354003-0](#) [1338301-1](#) [DF62/RE-MD](#) [142321](#) [AP105-DF11-2428S\(64\)](#) [1456088-1](#) [1-45804-6](#) [15397700](#) [AX100749](#) [1-59619-7](#) [1596970-1](#) [1-59619-8](#) [1901238-2](#) [2119581-1](#) [K761](#) [KTH-1079](#) [KTH-2022](#) [KTH-2260](#) [904139-1](#)