



INDUSTRIAL RJ45
CONNECTORS
Y-CON

OVERVIEW OPEN HERE
ÜBERSICHT HIER ÖFFNEN



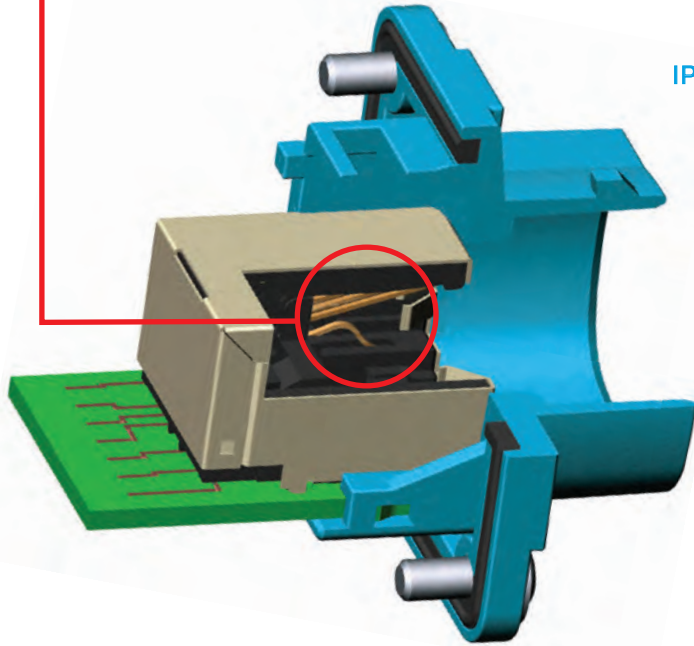


Power Contacts

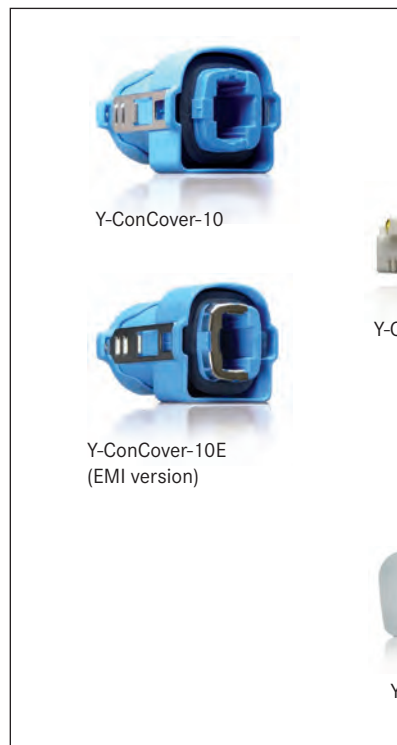
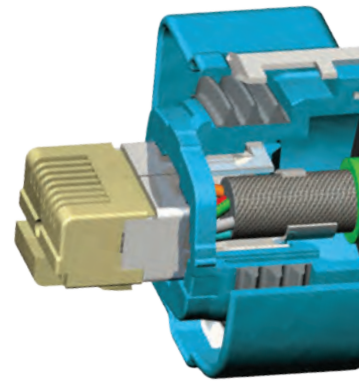
The Y-ConRJ45 connector system with or without EMI protection in full metal or plastic. Our design offers a solution for harsh environments with the protection type IP20 or IP67/68/69K.

The Y-ConRJ45 series captivates by following features:

- Power supply with 2 additional contacts up to 3.1A whilst maintaining the RJ45 standard
- Specially shielded plugs and jacks also with magnetics
- Flange is usable as modular platform for all Y-Con PCB mounted coupler and keystone jacks
- Warranted fully backward compatibility of the components



IP67 / IP68 / IP69K PROTECTION



*/** Different versions available, please see corresponding catalogue page.
 */** Verschiedene Versionen verfügbar, siehe entsprechende Katalogseite.

PROTECTION STANDARDS IP67, IP68 AND IP69K

SCHUTZART NACH IP67, IP68 UND IP69K

The approved Yamaichi Y-Con series designed for toughest industrial applications consists of a modular, flexible and extendable product line. These series fulfils the stringent IP20, IP67, IP68, IP69K (EN60529 and DIN40050) environmental protection standards.

Die bewährte Yamaichi Y-Con Serie wurde für härteste Industrieanwendungen entwickelt und besteht aus einer modularen, flexiblen und erweiterbaren Produktlinie. Die Serie erfüllt die anspruchsvollen Standards der Schutzarten IP20, IP67, IP68, IP69K (EN60529 und DIN40050).



POWER SUPPLY AND DATA TRANSMISSION

STROMVERSORGUNG UND DATENÜBERTRAGUNG

The Y-ConRJ45 is the unique industrial grade connector system which is based on RJ45-specification with additional integrated contacts for power supply. In amendment to our Y-Con RJ45 series you will also find other RJ45 products for your standard applications. With plugs, jacks and patch-cables you will find a wide range of high quality products to fulfill your needs.

Der Y-ConRJ45 ist das einzige industrietaugliche Steckverbindersystem, das auf der RJ45-Spezifikation basierend noch zusätzliche voll integrierte Kontakte für die Stromversorgung mitführt. In Ergänzung zu unserer Y-Con RJ45 Serie finden Sie für Ihre Standardanwendungen noch weitere RJ45 Produkte. Ein breites Portfolio von qualitativ hochwertigen Steckern, Buchsen und Patchkabeln bietet Ihnen eine entsprechende Auswahl.

Power Contacts



FAST AND EASY FIELD ASSEMBLY

SCHNELLE UND EINFACHE MONTAGE AM EINSATZORT

The Y-Con product line consists of a large accessories program as well as fitting tools which allow easy field assembly or effective achievement of a repair work.

Die Y-Con Produktlinie umfasst ein breites Zubehörprogramm sowie passendes Verarbeitungswerkzeug. Damit ist eine einfache und schnelle Montage vor Ort sowie ein effektives Ausführen von Reparaturarbeiten möglich.



HIGH/LOW TEMPERATURE AND SHOCK RESISTANT

TEMPERATURBESTÄNDIG UND SCHOCKRESISTENT

Many products of the Y-Con series are for an operating temperature range of -40°C ~ + 120°C through the use of high quality materials. The IP6*- connector system was tested successfully against shock and vibration up to 50g (acc. DIN IEC 68-2-6). The IP20 locking mechanism of Y-Con withstands vibration-plagued applications and guarantees highest plugging security.

Viele der Produkte der Y-Con Serie sind durch die Verwendung von hochwertigen Materialien für Umgebungstemperaturen von -40°C bis +120°C geeignet. Das IP6-Stecksystem ist erfolgreich auf Schock und Vibration bis 50g getestet worden (nach DIN IEC 68-2-6). Der IP20 Verriegelungsmechanismus der Y-Con Serie widersteht dabei störenden Vibrationen und garantiert höchste Stecksicherheit.*



MODULAR SYSTEM EXPANSION

MODULARE SYSTEMERWEITERUNG

The modular concept of the Y-Con series can be expanded any time as and when the application demands. Connection as USB-A and USB-B can be adapted, exchanged or replaced in the same IP6* housing without expensive re-work costs. The Y-Con peripheral equipment for industrial environments follow the same idea, to design a flexible system expansion as effective as possible.

Das modulare Konzept der Y-Con Serie kann jederzeit erweitert werden, wenn die Anwendung es erfordert. Verbindungen wie USB-A und USB-B können ohne kostspielige Nachrüstungen auf das gleiche IP6-Gehäuse angepasst, ausgetauscht oder hinzugefügt werden. Die Geräte der Y-Con Peripherie für industrielle Umgebungen folgen ebenfalls dieser Idee und machen eine flexible Systemerweiterung effektiv möglich.*



YAMAICHI ELECTRONICS FACTS & FIGURES

Foundation:	Headquarters, Tokyo: 1956 European Headquarter, Aschheim near Munich: 1986
Turnover:	Worldwide 230 m € p.a., Europe 75 m € p.a.
Employees:	Over 2,100, in Europe 285
Certification:	DIN EN ISO 9001:2015 (HQ and production EU) ISO 14001:2015 (production in Frankfurt/Oder) ISO/TS 16949 (selected production sites)
Locations:	Worldwide 7 production sites, 6 design centers, 13 sales locations

as of May 2018

YAMAICHI ELECTRONICS ZAHLEN & FAKTEN

Firmengründung:	Konzernsitz, Tokyo: 1956 Europäische Zentrale, Aschheim bei München: 1986
Umsatz:	weltweit 230 Mio € p.a., Europa 75 Mio € p.a.
Mitarbeiter:	über 2.100 weltweit, 285 in Europa
Zertifizierung:	DIN EN ISO 9001:2015 (HQ und Produktion EU) ISO 14001:2015 (Produktion in Frankfurt/Oder) ISO/TS 16949 (ausgewählte Produktionsstandorte)
Standorte:	weltweit 7 Produktionsstandorte, 6 Design-Zentren, 13 Vertriebszentren

Stand: Mai 2018

PRODUCT RANGE

Yamaichi Electronics designs, manufactures and markets high performance interconnection devices, also for use in the most demanding applications of electronic systems: with high temperature environments, protected interconnections for harsh environments and high-speed interconnections for data networking applications. The portfolio covers high precision fine pitch IC sockets, connectors, cable assemblies and flexible printed circuits.

YAMAICHI EUROPE

Yamaichi Electronics Deutschland GmbH, located in Aschheim near Munich, is your European partner for connectivity solutions covering Industrial, Automotive, Measurement & Testing, Data Networking, Medical and Embedded & Semiconductor applications.

Two Divisions:

Connector Solutions: Portfolio: Connectors for Industrial use, for example circular connectors Y-Circ® M (M12) and Y-Circ® P (Push-Pull), Y-Con® Series (RJ45 and USB). Automotive connectors FAKRA/HSD, Quadlock (Y-QUAD) and others, card connectors, high speed connector systems and latest input /output connectors. Internal connectors for high end applications (Y-Lock® series). Data networking connectors, cables and cable assemblies as well as production sockets.

Test Solutions: Portfolio: IC semiconductor test & burn-in sockets, modular test contactors, test adapter systems for computer-on-modules, receptacles, spring probe pins, PCB design.

In all product areas we offer customer specific solutions.

ENGINEERING

Two design centers in Munich (Germany) and Sousse (Tunisia) react quickly to market challenges and work with the most modern technologies for the realisation of customer needs from product ideas to qualified mass production. Two fully equipped inhouse test laboratories allow internal product qualification and guarantee convincing product quality.

PRODUCTION FOR THE EUROPEAN MARKET

In our production facility in Frankfurt (Oder) we have been manufacturing connectors and complex cable assemblies for e.g. industrial or medical applications since 2006. In the area of test solutions we produce high end test contactors, module test adapters and receptacles. We offer special know-how in overmolding, welding, resistance welding and machining technologies. To ensure highest quality and short delivery times we have a high grade of vertical range of manufacturing and established a reliable European supplier network.

LEISTUNGSSPEKTRUM

Yamaichi Electronics entwickelt, produziert und vermarktet hochleistungsfähige elektromechanische Komponenten, auch für anspruchsvollste Anwendungen in elektronischen Systemen: für den Hochtemperaturbereich, geschützt für den Einsatz unter rauen Umgebungsbedingungen und High Speed Verbindungstechnik für Datenanwendungen. Das Portfolio umfasst hochpräzise Fine pitch IC Sockel, Steckverbinder, Kabelassemblierungen und flexible Leiterplatten.

YAMAICHI EUROPA

Yamaichi Electronics Deutschland GmbH, mit Sitz in Aschheim bei München, ist Ihr europäischer Ansprechpartner für Verbindungstechnik. Lösungen für Applikationen in: Automatisierung, Automotive, Meß- und Prüftechnik, Data Networking, Medizintechnik und Halbleiterindustrie.

Zwei Bereiche:

Connector Solutions: Portfolio: Industriesteckverbinder, z.B. Rundsteckverbinder Y-Circ® M (M12) und Y-Circ® P (Push-Pull), Y-Con® (RJ45 and USB). Automotive Steckverbinder FAKRA/ HSD, Quadlock (Y-QUAD) und andere spezielle Automotive Lösungen, Kartensteckverbinder, High Speed Steckverbindersysteme und neueste Input /Output Steckverbinder. Interne Steckverbinder für High End Applikationen (Y-Lock® Serie). Data Networking Steckverbinder, Kabel und Kabelassemblierungen, Produktionssockel.

Test Solutions: Portfolio: IC Halbleiter Test & Burn-In Sockel, modulare Test Contactoren, Test Adapter Systeme für Computer-on-Modules, Receptacles, Federkontaktstifte, PCB Design.

In allen Produktbereichen bieten wir kundenspezifische Lösungen an.

ENGINEERING

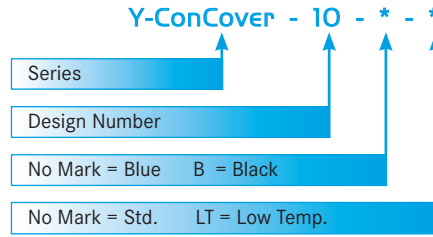
Mit zwei Design-Zentren in München und Sousse (Tunesien) ist die schnelle Reaktion auf Marktanforderungen und Kundenwünsche sichergestellt. Unser Entwicklungsteam arbeitet mit den modernsten Technologien zur Realisierung von Kundenanforderungen. Umfangreich ausgestattete hauseigene Testlabore ermöglichen die interne Qualifizierung von Produkten und gewährleisten überzeugende Produktqualität.

PRODUKTION FÜR DEN EUROPÄISCHEN MARKT

An unserem Fertigungstandort in Frankfurt (Oder) werden seit 2006 Steckverbinder und komplexe Kabelassemblierungen für z.B. Industrie- oder Medizinanwendungen hergestellt. Im Bereich Test Solutions werden High End Test Contactors, Modultestadapter und Receptacles gefertigt. Wir bieten Spezial-Know How in den Fertigungstechnologien Spritzguss, Schweißen, Widerstandsschweißen und Zerspanungstechnik. Die hohe Fertigungstiefe sowie in Europa ansässige zuverlässige Zulieferfirmen garantieren hochwertige Produkte und kurze Lieferzeiten.



PART NUMBER



SERIES Y-ConCover

RoHS2011/65/EU

DESCRIPTION

IP67/68/69K cover for self assembly with Y-Con plugs and cables, complete with latches, seals and terminator cap
IP67/68/69K-Steckergehäuse zur Selbstmontage mit Y-Con Kabelsteckern und Kabeln, komplett mit Rasthaken, Dichtungen und Abschlusskappe

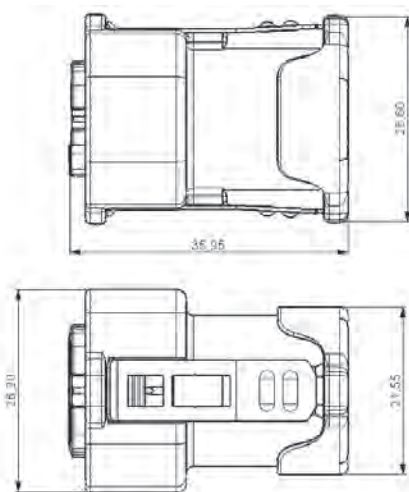
MATERIAL

Body <i>Gehäuse</i>	PBT, UL94V-0
Seal <i>Dichtung</i>	FKM (Viton®) or HNBR
Fixing clips <i>Rasthaken</i>	Stainless steel

SPECIFICATIONS

Operating Temp. <i>Betriebstemp.</i>	Std.- 20°C ~ +120°C LT - 40°C ~ +120°C
---	---

Y-ConCover OUTLINE DIMENSIONS



ACCESSORIES PART NO.: Y-ConCover-30

DESCRIPTION

Metal cover for retro-fitting to Y-ConCover-10-* offering increased mechanical stability
Metallisches Schutzgehäuse zur Nachrüstung auf Y-ConCover-10-, für erhöhte mechanische Stabilität*

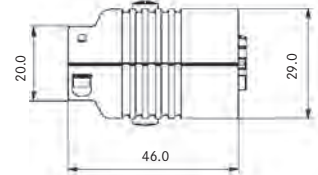


MATERIAL

Body + Buttons <i>Gehäuse</i>	Die-cast zinc
Screws <i>Schrauben</i>	Stainless Steel

SPECIFICATIONS

Operating Temp. <i>Betriebstemp.</i>	-20°C ~ +120°C
---	----------------



ACCESSORIES PART NO.: Y-ConAS-21

DESCRIPTION

IP67 protective transport cap for Y-ConCover-10-* / Y-ConCover-40-*
IP67-Transportschutzabdeckung für Y-ConCover-10- / Y-ConCover-40-**



MATERIAL

Body <i>Gehäuse</i>	PE (Transparent white)
------------------------	------------------------

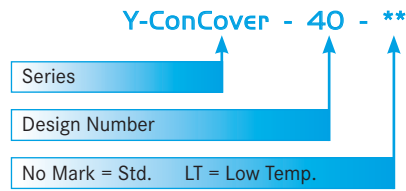
SPECIFICATIONS

Operating Temp. <i>Betriebstemp.</i>	-20°C ~ +80°C
---	---------------

Part Number	Colour	Low Temperature Type
Y-ConCover-10	Blue	No
Y-ConCover-10-B	Black	No
Y-ConCover-10-LT	Blue	Yes
Y-ConCover-10-B-LT	Black	Yes



PART NUMBER



SERIES Y-ConCover

RoHS2011/65/EU

DESCRIPTION

IP67/68/69K metal cover for self-assembly with Y-Con plugs and cables, with Twist-Lock open and close mechanism, complete with latches, seals and terminator cap
IP67/68/69K-Metallgehäuse (Twist-Lock) mit Schraubverschluss zur Selbstmontage mit Y-Con Kabelsteckern und Kabeln, komplett mit Rasthaken, Dichtungen und Abschlusskappe

MATERIAL

- Body / Gehäuse Die-cast zinc
- Seal / Dichtung FKM (Viton®) or HNBR
- Fixing clips / Rasthaken Stainless steel

SPECIFICATIONS

Operating Temp. / Betriebstemp. Std.- 20°C ~ +120°C
 LT- 40°C ~ +120°C

DESCRIPTION

IP67 protective transport cap for Y-ConCover-10-* / Y-ConCover-40-*
IP67-Transportschutzabdeckung für Y-ConCover-10- / Y-ConCover-40-**



MATERIAL

- Body / Gehäuse PE
- Colour / Farbe Transparent white

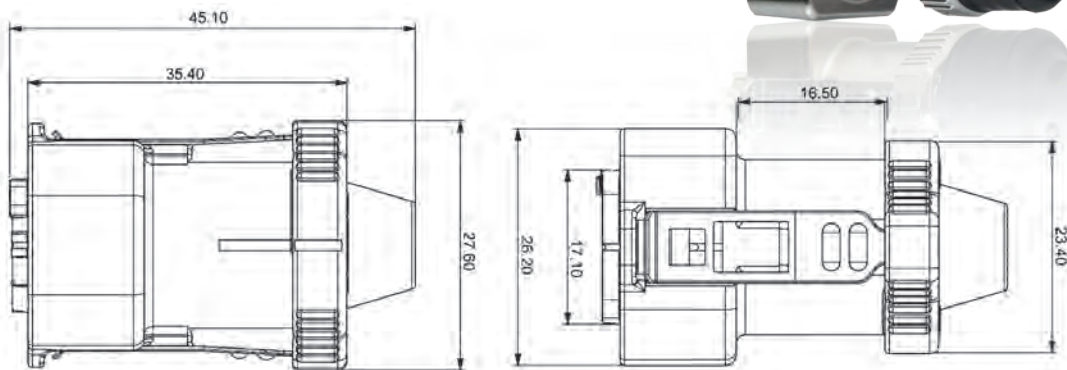
SPECIFICATIONS:

Operating Temp. / Betriebstemp. -20°C ~+80°C

INFO

Information about Y-Con overmolded cable assembly version see page 14
 Informationen zu Y-Con umspritzte Kabelkonfektion finden Sie auf Seite 14

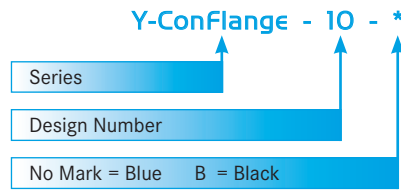
Y-ConCover OUTLINE DIMENSIONS



Part Number	Low Temperature Type
Y-ConCover-40	No
Y-ConCover-40-LT	Yes



PART NUMBER



SERIES Y-ConFlange

Б0Н23011\92\EN

**ACCESSORIES PART NO.: Y-ConAS-24
PART NO.: Y-ConAS-24-LT ¹⁾**

¹⁾ LT = Low temperature version with HNBR seal

DESCRIPTION

Universal mounting flange with an integrated 2C seal (also in the screw area) to ensure IP6* protection when mounted with Y-ConCover-10-* and Y-ConCover-40-*

Universeller Gehäuseflansch mit integrierter 2K-Dichtung (auch im Schraubbereich). Damit sind für Y-ConCover-10- und Y-ConCover-40-* im montierten Zustand die Schutzarten IP6* gewährleistet*

MATERIAL

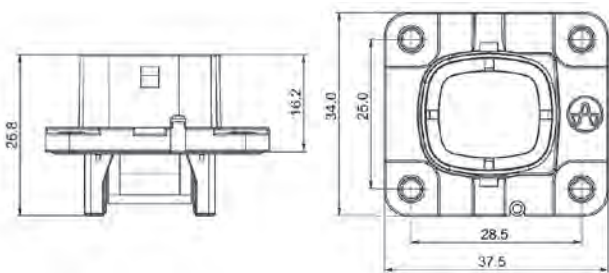
Flange Body PBT, UL94V-0
Flanschgehäuse

Flange Seal TPE, UL94 HB
Flanschdichtung V

SPECIFICATIONS

Operating Temp. -40°C ~ +120°C
Betriebstemp.

Y-ConFlange OUTLINE DIMENSIONS



ACCESSORIES PART NO.: Y-ConAS-25

DESCRIPTION

Flange-head screws M3 Thread
Schrauben (M3-Gewinde)

MATERIAL Steel

DESCRIPTION

IP67 / 68 protective cover for Y-ConFlange-10-*
*IP67-Schutzabdeckung für Y-ConFlange-10-**

MATERIAL

Body PE
Gehäuse

Colour Transparent white
Farbe

Seal FKM (Viton®) or HNBR
Dichtung



SPECIFICATIONS

Operating Temp. Std. - 20°C ~ +85°C
Betriebstemp. LT - 40°C ~ +85°C

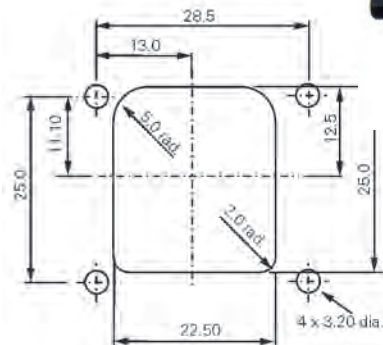
ACCESSORIES PART NO.: Y-ConFlange-Punch-1

DESCRIPTION

Manual punch to stamp out the Y-ConFlange-** panel cut with matrix for 4 screw holes. For V2A plate metal up to 2.0mm (Rockwell 56-58)

*Manueller Blechlocher für das Ausstanzen des Ausschnittes für Y-ConFlange-** mit Raster für 4 Schraubenbohrungen. Für V2A Metallblech bis 2,0 mm (Rockwell 56-58)*

MATERIAL Steel (black)



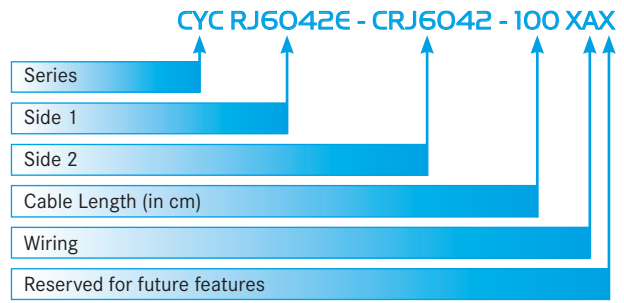
Panel Cut Dim.

(incl. in Rittal Library)

Part Number	Colour
Y-ConFlange-10	Blue
Y-ConFlange-10-B	Black



PART NUMBER Defined part number details: see page22



SERIES CYC
with Y-ConRJ45 overmolded metal cover (CYCRJ60*)

RoHS2011/65/EU

DESCRIPTION

Overmolded IP67/68/69K metal cover version (CYCRJ60*) for Y-Con plugs and cables, with or without EMI protection, with latches, Twist-Lock open and closing mechanism. Only available as cable assembly. For further details please contact Yamaichi Electronics
Umspritzte Kabelkonfektion IP67/68/69K mit Metallgehäuse (CYCRJ60) für Y-Con Kabelstecker und Kabel. Mit und ohne zusätzlichem EMV-Schutz, mit Twist-Lock Verschlussmechanismus und Rasthaken. Nur als Kabelkonfektion erhältlich. Für weitere Details kontaktieren Sie bitte Yamaichi Electronics*

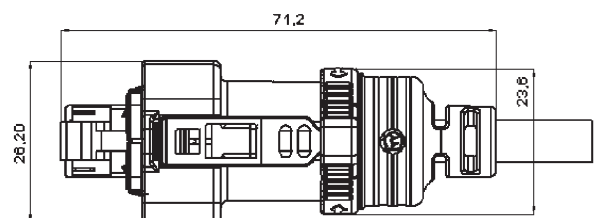
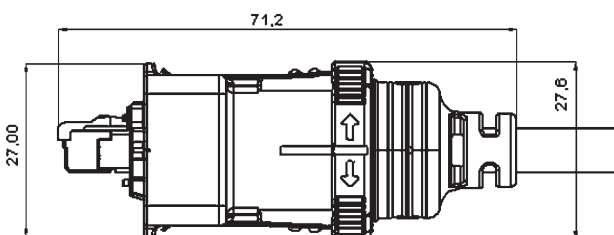
MATERIAL

Body Gehäuse	Die-cast zinc
Seal Dichtung	FKM (Viton®) or HNBR
Fixing clips Rasthaken	Stainless steel
EMI Spring (optional) EMV Feder	Phosphor Bronze
EMI Washer (optional) EMV Scheibe	Phosphor Bronze

SPECIFICATIONS

Operating Temp. Betriebstemp.	Std.- 20°C ~ +120°C LT - 40°C ~ +120°C
----------------------------------	---

OUTLINE DIMENSIONS



ACCESSORIES PART NO.: Y-ConAS-21

DESCRIPTION

IP67 protective transport cap for Y-ConCover-10-* / Y-ConCover-40-*



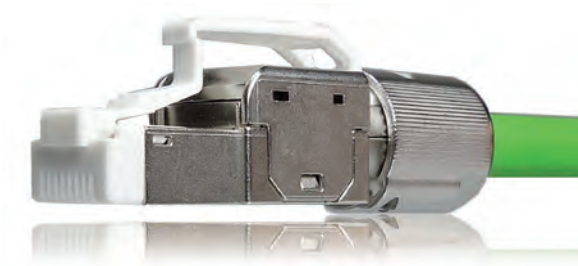
IP67-Transportschutzabdeckung für Y-ConCover-10- / Y-ConCover-40-**

MATERIAL

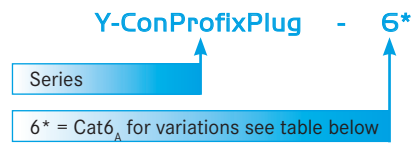
Body Gehäuse	PE
Colour Farbe	Transparent white

SPECIFICATIONS

Operating Temp. Betriebstemp.	-20°C ~ +80°C
----------------------------------	---------------



PART NUMBER



SERIES Y-ConProfixPlug

RoHS2011/65/EU

DESCRIPTION

RJ45 cable plug, Cat5 and Cat6_A according to ISO/IEC11801 standard with integrated wire manager, tool free field-assembly, variable cable diameters, with power contacts

RJ45 Kabelstecker Cat6_A gemäß ISO/IEC11801 mit integrierter insert, werkzeuglos feldassemblierbar, flexibler Kabeldurchmesser, mit Powerkontakten

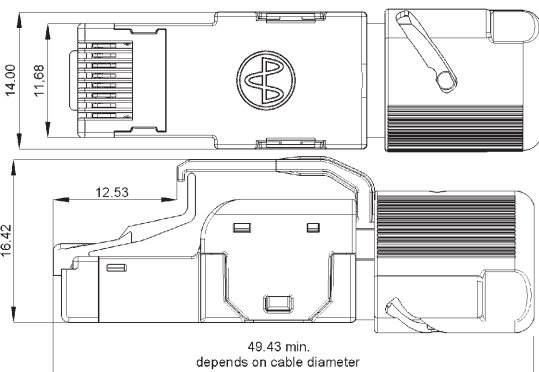
MATERIAL

Plug body <i>Steckergehäuse</i>	PC, PA (UL94V-0)
Shielding <i>Schirmung</i>	Nickel plated brass
Contact <i>Kontakte</i>	Contact area 30µ"Au over Ni

SPECIFICATIONS

Operating Temp. <i>Betriebstemp.</i>	-40°C ~ +120°C
Durability <i>Lebensdauer</i>	1,500 mechanical cycles
Current Rating <i>Bemessungsstrom</i>	3.1A @ 70°C (power contacts)

Y-ConProfixPlug OUTLINE DIMENSIONS



ACCESSORIES PART NO.: Y-ConProfixPlug-INS-11 Y-ConProfixPlug-INS-17



DESCRIPTION

Wire manager Y-ConProfixPlug-INS-11 is separately available for wires with max. \varnothing 1.1mm

Wire manager Y-ConProfixPlug-INS-17 is available for wires with max. \varnothing 1.7mm

Insert Y-ConProfixPlug-INS-11 ist verfügbar für Litzendurchmesser mit max. 1.1mm.

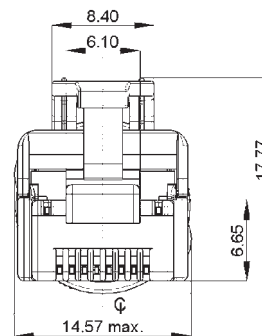
Insert Y-ConProfixPlug-INS-17 ist verfügbar für Litzendurchmesser mit max. 1.7mm

CABLE SPECIFICATIONS

AWG	22 - 26 Solid wire
AWG	22 - 26 Stranded wire
Cable Diameter <i>Kabeldurchmesser</i>	6.8mm ~ 9.25mm

INFO

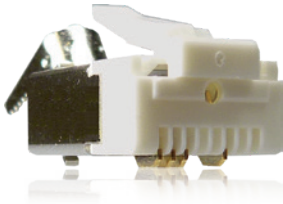
Information about Y-ConProfixLocking version see page 23
Informationen zu Y-ConProfixLocking finden Sie auf Seite 23



Part Number	Signal Contacts	Power Contacts	Category	Max. Outer Wire \varnothing in mm
Y-ConProfixPlug-51	8	2	Cat5	1.1mm (standard)
Y-ConProfixPlug-53	8	0	Cat5	1.1mm (standard)
Y-ConProfixPlug-61	8	2	Cat6 _A	1.1mm (standard)
Y-ConProfixPlug-63	8	0	Cat6 _A	1.1mm (standard)

Y-CON PLUG FOR PROFINET

RoHS2011/65/EU



PART NUMBER Y-ConPlug-15

DESCRIPTION

RJ45 100 Mbit plug for use in ProfiNet applications, with cable guide, shielding and cable crimp.
4 data contacts. Suitable for AWG22 cable with a lead ≤ Ø1.40mm

RJ45 100 Mbit Kabelstecker für ProfiNet-Anwendungen mit Kabelführung, Schirmung und Kabelcrimp. 4 Datenkontakte. Passend zu AWG22-Kabel mit Einzelader ≤ Ø1,40mm

MATERIAL

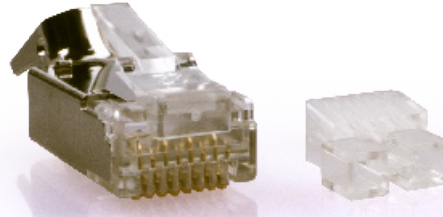
Plug	PBT, UL94V-0
Steckergehäuse	
Shield	Nickel plated brass
Schirm	
Contact Area	30µ" Au over Ni
Kontakt	

SPECIFICATIONS

Operating Temp.	-40°C ~ +120°C
Betriebstemp.	
Durability	1,500 mechanical cycles
Lebensdauer	

Y-CON PLUG CAT6_A

RoHS2011/65/EU



PART NUMBER Y-CON-P80 6A PC SC - A T4268

DESCRIPTION

RJ45 cable plug, Cat6_A with integrated cable guide and wire manager, shielding and cable crimp preventing cable rotation. Ethernet contact wiring

RJ45 Kabelstecker Cat6_A mit integrierter Insert und Kabelführung, Schirmung und Kabelcrimp, der das Verdrehen des Kabels verhindert. Ethernet Kontaktverdrahtung

MATERIAL

Plug body	PC, UL94V-0
Steckergehäuse	
Shielding	Nickel plated brass
Schirmung	
Contact	Contact area 30µ" Au over Ni
Kontakte	

SPECIFICATIONS

Operating Temp.	-40°C ~ +120°C
Betriebstemp.	
Durability	1,500 mechanical cycles
Lebensdauer	

PROFINET CABLE

PART NUMBER Y-ConCable-7*

RoHS2011/65/EU

*For more info see page 32



DESCRIPTION

100 Mbit, digital signal cable for use with Y-ConPlug-15 in ProfiNet applications, with 4 data lines,

100 Mbps, Kabel für digitale Signale, für den Einsatz mit Y-Con-Plug15 bei ProfiNet-Anwendung mit 4 Datenleitungen,

MATERIAL

Jacket	PUR
Mantel	
Bending Radius	49mm multiple turns
Biegeradius	21mm single turn
Operating Temp.	-20°C ~ +80°C
Betriebstemp.	
Colour	Green
Farbe	

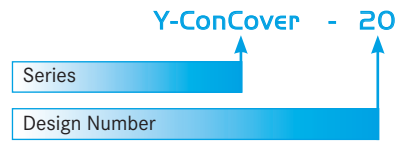
CABLE SPECIFICATIONS

Outer Wire Diameter: max. 1.39mm
Litzendurchmesser

For Y-ConCable-7 specifications (see page 32)
Für Y-ConCable-7 specifications (siehe Seite 32)



PART NUMBER



SERIES Y-ConCover

RoHS2011/65/EU

DESCRIPTION

IP20 EMI metal cover against EMI interference, with integrated latch protection. For use with all Y-Con plugs

IP20 EMV Metall Steckergehäuse gegen elektromagnetische Beeinflussung, mit integriertem Verriegelungsschutz. Für den Einsatz mit allen Y-Con Kabelsteckern

MATERIAL

Cover	Die-cast zinc
Gehäuse	
Screw	Steel
Schraube	

SPECIFICATIONS

Operating Temp.	-40°C ~ +80°C
<i>Betriebstemp.</i>	

DESCRIPTION

IP20 protective transport cap for all Y-Con plugs.

IP20 Transportschutzabdeckung für alle Y-Con Kabelstecker.



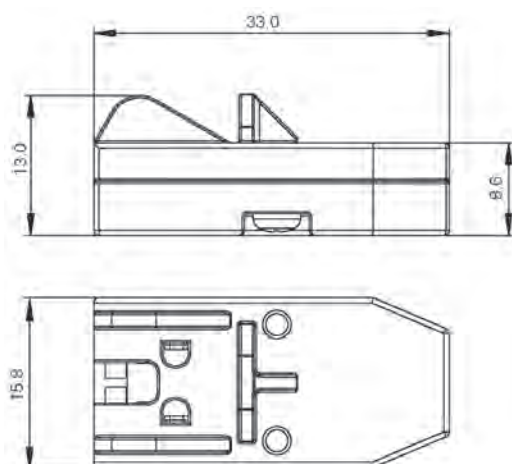
MATERIAL

	PE
Colour	Transparent white
<i>Farbe</i>	

SPECIFICATIONS

Operating Temp.	-20°C ~ +80°C
<i>Betriebstemp.</i>	

Y-ConCover OUTLINE DIMENSIONS

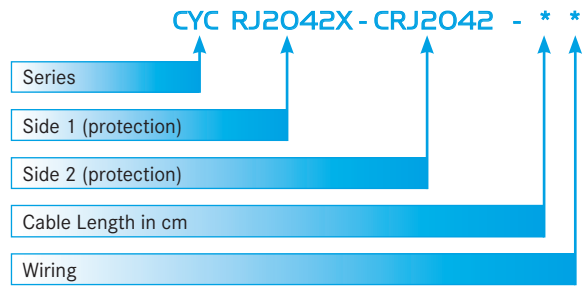




For holding frames: see page 21/23

SERIES CYC with Y-ConIP20Lock 90° (CYCRJ20*)

PART NUMBER (EXAMPLE)



For defined part number details: see below

RoHS2011/65/EU

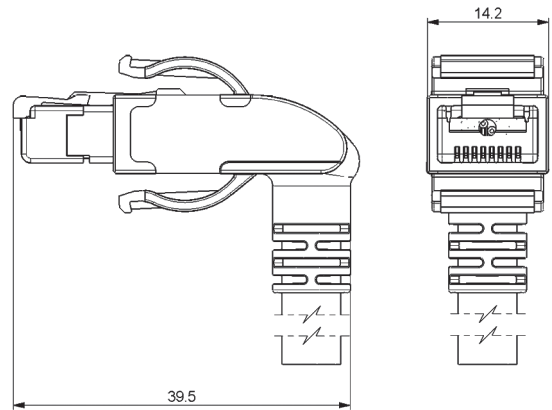
DESCRIPTION

IP20 lock 90° overmolded cable assembly, with option for an additional colour coded locking slider for increased mechanical retention. Available with various Y-Con plug and cable combinations
IP20Lock 90° umspritzte Kabelkonfektion mit optionalem, zusätzlichem Schiebeverschluss (farbcodiert) für verbesserte mechanische Rückhaltekraft. Erhältlich in verschiedenen Y-Con Stecker- und Kabelkombinationen

MATERIAL PA66

SPECIFICATIONS

Operating Temp. -20°C ~ +120°C
Betriebstemp.



SERIES Y-ConIP20Lock-Clip

RoHS2011/65/EU



DESCRIPTION

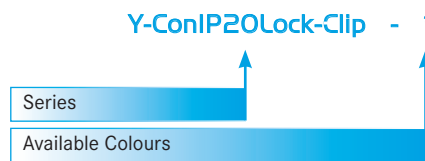
Colour coded locking slider for Y-ConIP20Lock 90° (CYCRJ20*)
Farbcodierter Schiebeverschluss für Y-ConIP20Lock 90° (CYCRJ20)*

MATERIAL PA66

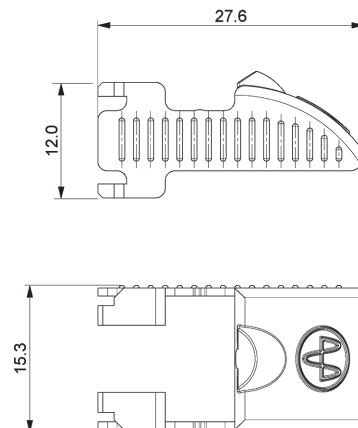
SPECIFICATIONS

Operating Temp. -20°C ~ +120°C
Betriebstemp.

PART NUMBER



OUTLINE DIMENSIONS



Part Number	Available Colours
Y-ConIP20Lock-Clip-1	Red (R-030)
Y-ConIP20Lock-Clip-2	Orange (OR-005)
Y-ConIP20Lock-Clip-3	Yellow (GE-013)
Y-ConIP20Lock-Clip-4	Green (GR-041)
Y-ConIP20Lock-Clip-5	Blue (BL-012)
Y-ConIP20Lock-Clip-6	Grey (G-038)
Y-ConIP20Lock-Clip-7	White (W-040)

SERIES Y-ConKIT - IP67 / 68 / 69K FIELD KITS

RoHS2011/65/EU

Y-ConCover-10
Y-ConCover-10-B (black)

Y-ConAS-22

Y-Con Stopper

Y-ConAS-23
Y-ConAS-23-B (black)

Y-ConPlug-**

Insert



DESCRIPTION

IP67/68/69K RJ45
Field kit for self-assembly

IP67/68/69K RJ45 Konfektionierungs-Kit zur Selbstmontage

PART NUMBER

Y-ConKIT - 2*



Part Number	Cover	Terminator Cap	Plug	Signal Contacts	Power Contacts
Y-ConKit-20	Y-ConCover-10	Y-ConAS-23	Y-ConPlug-11	4 (Ethernet)	0
Y-ConKit-20-B	Y-ConCover-10-B	Y-ConAS-23-B	Y-ConPlug-11	4 (Ethernet)	0
Y-ConKit-21	Y-ConCover-10	Y-ConAS-23	Y-ConPlug-21	4 (Ethernet)	2
Y-ConKit-21-B	Y-ConCover-10-B	Y-ConAS-23-B	Y-ConPlug-21	4 (Ethernet)	2
Y-ConKit-21-B-LT	Y-ConCover-10-B-LT	Y-ConAS-23-B	Y-ConPlug-21	4 (Ethernet)	2
Y-ConKit-23	Y-ConCover-10	Y-ConAS-23	Y-ConPlug-31	6	2
Y-ConKit-24	Y-ConCover-10	Y-ConAS-23	Y-ConPlug-41	8	0
Y-ConKit-24-B	Y-ConCover-10-B	Y-ConAS-23-B	Y-ConPlug-41	8	0
Y-ConKit-24-B-LT	Y-ConCover-10-B-LT	Y-ConAS-23-B	Y-ConPlug-41	8	0
Y-ConKit-26	Y-ConCover-10	Y-ConAS-23	Y-ConPlug-51	8	2

SERIES Y-ConKIT - IP67 / 68 / 69K FIELD KITS (EMI)

Y-ConCover-10
Y-ConCover-10-B (black)

Y-ConAS-22

Y-Con Stopper

Y-ConAS-23
Y-ConAS-23-B (black)

Y-ConPlug-**

Insert



DESCRIPTION

IP67/68/69K EMI RJ45
Field kit for self-assembly

IP67/68/69K RJ45 Konfektionierungs-Kit zur Selbstmontage

PART NUMBER

Y-ConKIT - 2*



Part Number	Cover	Terminator Cap	Plug	Signal Contacts	Power Contacts
Y-ConKit-21-E	Y-ConCover-10-E	Y-ConAS-23	Y-ConPlug-21	4 (Ethernet)	2
Y-ConKit-21-B-E	Y-ConCover-10-B-E	Y-ConAS-23-B	Y-ConPlug-21	4 (Ethernet)	2

SERIES Y-ConKIT - IP67 / 68 / 69K FLANGE FIELD KITS

Y-ConFlange-10
Y-ConFlange-10-B (black)

Y-ConAS-24



DESCRIPTION

IP67/68/69K RJ45
Flange field kit for self-assembly

IP67/68/69K RJ45 Flansch Konfektionierungs-Kit zur Selbstmontage

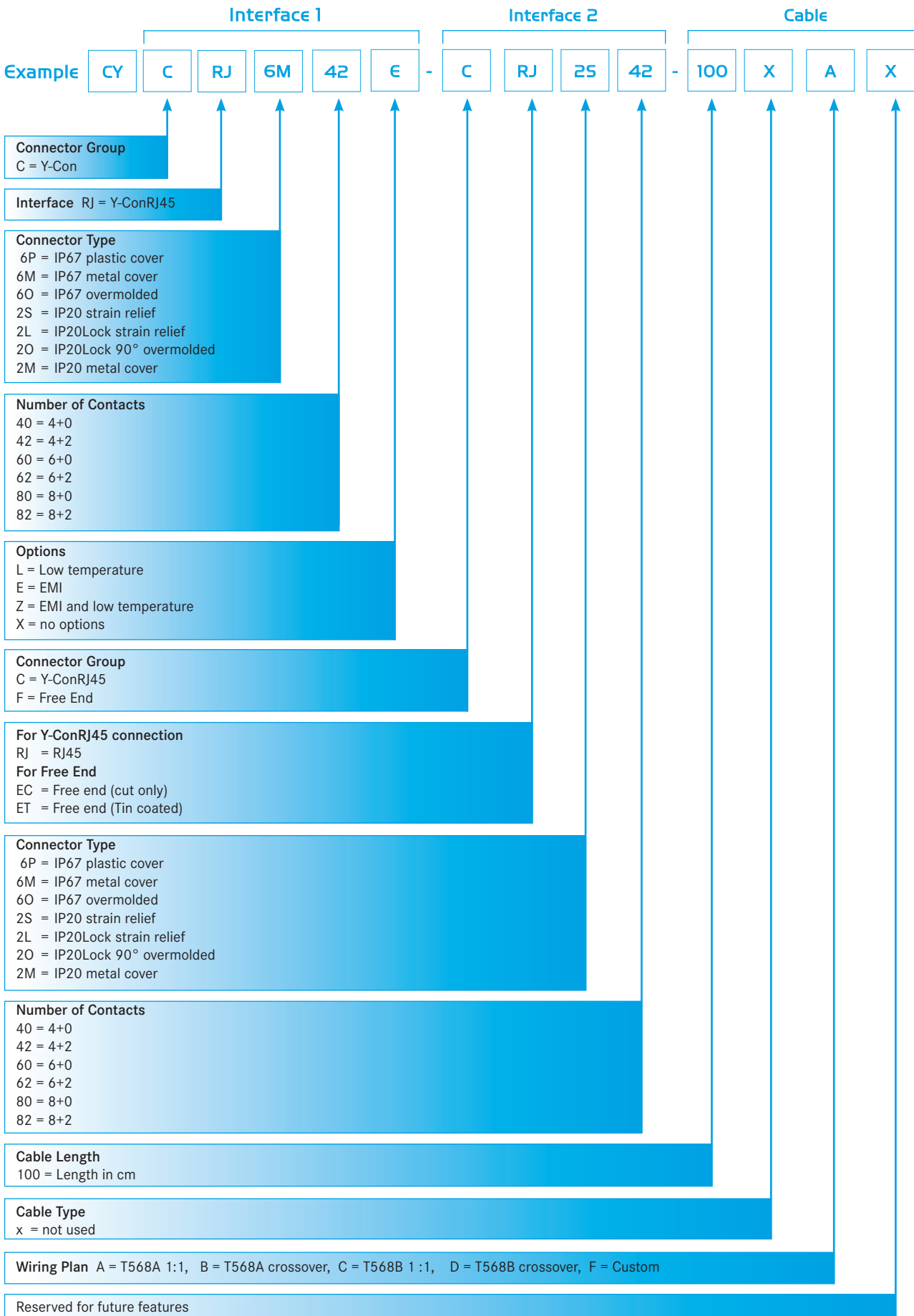
PART NUMBER

Y-ConKIT - 3*



Part Number	Flange	Protection Cap
Y-ConKit-30	Y-ConFlange-10	Y-ConAS-24
Y-ConKit-30-B	Y-ConFlange-10-B	Y-ConAS-24

PART NUMBER DEFINITION



Y-CON AND Y-CIRC M12 SERIES

Industrial Ethernet connects sensors, actuators and encoders by Y-Con RJ45 - Y-Circ M12 converter cables.

Y-Circ M12 features:

- Male and female versions 90° and 180°, PUR overmolded
- 360° shielding for advanced EMI protection
- Metal screw with vibration resistant locking

Industrial Ethernet verbindet Sensoren, Aktoren und Encoder über Y-Con RJ45 - Y-Circ M12 Verbindungskabel.

Y-Circ M12 Merkmale:

- Stecker und Buchsen in 90° und 180° Versionen, PUR Umspritzung
- 360° Schirmanbindung für optimalen EMV Schutz
- Metallischer Drehverschluss mit vibrations sicherem Mechanismus



TABLE OF AVAILABLE VERSIONS FOR Y-CIRC M12 PRODUCTS

The following table shows all available versions and options of Y-Circ M connectors that can be combined with Y-Con. The options can be configured by the customer to create a tailored product according to customers needs.

Die folgende Tabelle zeigt alle verfügbaren Versionen und Optionen der Anschlüsse in Kombination mit Y-Con-Produkte. Die Optionen können vom Kunden konfiguriert werden, um maßgeschneiderte Produkte gemäß den Kundenanforderungen zu schaffen.

Coding Codierung	Versions					Options	
	Pin Count Polzahl	Male Stecker	Female Buchse	90°	180°	360° Shielding 360° Schirmung	Vibration Proof Locking Vibrations sicherer Verschluss
A 	5	X	X	X	X	○	○
	8	X	X	X	X	○	○
B 	5	X	X	X	X	○	○
D 	4	X	X	X	X	○	○
X 	8	X			X	●	●

X Available version ○ Options available ● Mandatory feature
 Verfügbare Version Optional verfügbar Vorgeschriebene Funktion

OUR SERVICE
UNSER SERVICE

At the moment Yamaichi Electronics is the only supplier in the area of cable assemblies that offers connectors of its own connector series Y-Circ M (M12) and Y-Circ P (Push-Pull), RJ45 as well as USB connectors from a single source. The bundling of connector production and cable assembly at one production site guarantees short response times and a quick realisation of inquiries. Assemblies with bought-in components are also possible.

Yamaichi Electronics ist derzeit einziger Anbieter, der im Bereich Kabelkonfektionen eigene Steckverbinder der Serien Y-Circ M (M12) und Y-Circ P (Push-Pull), RJ45 sowie USB aus einer Hand anbieten kann. Diese Bündelung von Steckverbinder-Fertigung und Kabelkonfektionierung an einem Fertigungsstandort garantiert kurze Reaktionszeiten und eine schnelle Realisierung von Anfragen. Konfektionen mit Zukaufkomponenten sind ebenfalls möglich.

Step 1: Concept

Which connector system? Which cable? Which kind of housing? Such and many more questions as well as lots of hidden details come along with cable assemblies. With our long time experience we are able to support you individually with your specific needs.

Schritt 1: Konzept

Welcher Steckverbinder? Welches Kabel? Welche Art von Zubehör? Ist eine Umspritzung nötig? Diese und viele andere Fragen wie auch versteckte Detailprobleme treten bei der Spezifizierung von Kabelkonfektionen typischerweise auf. Wir können sie aufgrund unserer jahrelangen Erfahrungen individuell beantworten.

Step 2: Detailing

Design concepts, feasibility studies, 3D drafts and FMEAs can be provided by our development departments in Munich and Tunisia for a quick turnaround.

Schritt 2: Detaillierung

In unseren Entwicklungsabteilungen in München und Tunesien können wir die Design-Konzepte, Machbarkeitsstudien, 3D-Entwürfe und FMEAs kurzfristig für Sie erstellen.

Step 3: Production

Our experienced and highly engaged operators on the semi-automated production line together with a large machine park enable us to react fast and flexible to your demands. Moreover we are a partner in the UL-traceability program for wiring harnesses (ZPFW2) and processed wire (ZKLU/2/7/8).

Schritt 3: Produktion

Unsere erfahrenen und engagierten Mitarbeiter in den halbautomatischen Fertigungslinien sowie ein großer Maschinenpark ermöglichen es uns, schnell und flexibel auf Ihre Anforderungen zu reagieren. Ein zusätzliches Qualitätsmerkmal ist unsere Partnerschaft mit dem UL-Traceability Programm für Wiring Harnesses (ZPFW2) und Process Wire (ZKLU/2/7/8).

All cables and connectors can be equipped with overmolded parts and/or specially molded piece parts.

- Overmolding of strain relief
- Overmolding of cable glands

Sämtliche Kabel und Steckverbinder lassen sich mit Kunststoff umspritzen bzw. mit Kunststoffspritzgussteilen ausstatten.

- Anspritzen von Zugentlastungen
- Anspritzen von Kabeltüllen

Step 4: Test

Our test equipment is comparable with a certification company's equipment. We are able to simulate even the toughest industrial environments and we can take a „look inside“ the tested parts without destruction. Together with 100% testing this ensures constant quality.

Schritt 4: Test

Unsere Testlaboreinrichtung ist mit der Ausrüstung eines Zertifizierungsunternehmens vergleichbar. Wir sind in der Lage, selbst härteste industrielle Umgebungen zu simulieren, und können zerstörungsfrei in die Teile „hineinsehen“. Flankiert von unseren 100% Tests ist somit gleichbleibende Qualität sichergestellt.



**Download Now –
the Cable Assemblies catalogue.**
*Jetzt zum downloaden –
der Cable Assemblies Prospekt.*
www.yamaichi.de/downloads/product-catalogues

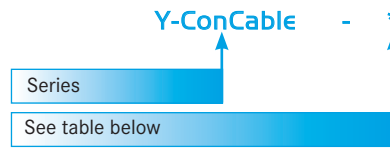


DESCRIPTION:

Cat 5, digital signal cable, silicon free

Cat 5, Kabel für digitale Signale, Silikon-frei

PART NUMBER



PART NUMBER Y-ConCable-1

Suitable for Y-ConPlug-21

Signal	Power	Jacket	Temp.	Cable OD	Cable Chain	Bending Radius	Bending Cycles
2 x 2	2	PVC	-20°C ~ +80°C	6.9mm	No	125mm multiple turns	max. 100,000
AWG 24/7 0.22mm ²	AWG 22/19 0.38mm ²	Green		(+0.1)		35mm single turn	



PART NUMBER Y-ConCable-2

Suitable for Y-ConPlug-11

Signal	Power	Jacket	Temp.	Cable OD	Cable Chain	Bending Radius	Bending Cycles
2 x 2	0	PVC	-20°C ~ +80°C	6.85mm	No	min. 50mm single turn	-
AWG 24/7 0.22mm ²		Grey		(+/-0.15)			



PART NUMBER Y-ConCable-3

Suitable for Y-ConPlug-21 and Y-ConProFixPlug-51 (Cat5)

Signal	Power	Jacket	Temp.	Cable OD	Cable Chain	Bending Radius	Bending Cycles
2 x 2	2	PUR	-20°C ~ +80°C	6.8mm	Yes	70mm multiple turns	max. 1 million
AWG 26/7 0.14mm ²	AWG 22/7 0.34mm ²	Green		(+0.2)		35mm single turn	



PART NUMBER Y-ConCable-4

Suitable for Y-ConPlug-41 and Y-ConProFixPlug-53 (Cat5)

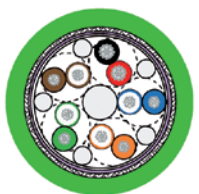
Signal	Power	Jacket	Temp.	Cable OD	Cable Chain	Bending Radius	Bending Cycles
4 x 2	0	PUR	-20°C ~ +70°C	6.8mm	Yes	68mm	max. 1 million
AWG 26/7 0.14mm ²		Green		(+0.1/-0.3mm)			



PART NUMBER Y-ConCable-7 (PROFINET)

Suitable for Y-ConPlug-15

Signal	Power	Jacket	Temp.	Cable OD	Cable Chain	Bending Radius	Bending Cycles
4	0	PUR	-20°C ~ +60°C	6.7mm	Yes	100mm multiple turns	max. 2 million
AWG 22/7 0.34mm ²		Green		(±0.2)			



PART NUMBER Y-ConCable-10

Suitable for Y-ConPlug-51 and Y-ConProFixPlug-51 (Cat5)

Signal	Power	Jacket	Temp.	Cable OD	Cable Chain	Bending Radius	Bending Cycles
4 x 2	2	PUR	-20°C ~ +70°C	6.9mm	Yes	70mm multiple turns	max. 1 million
AWG 26/7 0.14mm ²	AWG 23/19 0.25mm ²	Green		(+0.1/-0.3)			

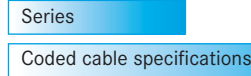
DESCRIPTION:

Cat6_A, digital signal cable,
silicon free (Acc. to IEC 61156-6)

Cat6_A, Kabel für digitale Signale,
Silikon-frei. (gemäß IEC 61156-6)

PART NUMBER

CB - R*****_****_****



PART NUMBER CB-RO08260224-I086-GN22UG

Suitable for Y-ConProfifixPlug-61
and Y-ConProfifixPlug-*61-IP20-L

Signal	Power	Jacket	Temp.	Cable OD	Cable Chain	Bending Radius	Bending Cycles
4 x 2	2	PUR	-40°C ~ +80°C	8.6mm	-	129mm multiple turns	
AWG 26/7	AWG 24/19	Green		(+/-0.20)		69mm single turn	



PART NUMBER CB-RO08260000-D078-GN22UG

Suitable for Y-ConProfifixPlug-63
and Y-ConProfifixPlug-63-IP20-L

Signal	Power	Jacket	Temp.	Cable OD	Cable Chain	Bending Radius	Bending Cycles
4 x 2	0	PUR	-40°C ~ +80°C	7.9mm	Yes	119mm multiple turns	max. 2 Mill.cycles-
AWG 26/7		Green		(+0.40/-0.30)		63mm single turn	



PART NUMBER CB-RO08260000-I070-GN22UG

Suitable for Y-ConProfifixPlug-63
and Y-ConProfifixPlug-63-IP20-L

Signal	Power	Jacket	Temp.	Cable OD	Cable Chain	Bending Radius	Bending Cycles
2 x 2	0	PUR	-40°C ~ +80°C	7.0mm	-	105mm multiple turns	
AWG 26/7		Green		(+/-0.20)		56mm single turn	



PART NUMBER CB-RO08260224-I072-GN22UG

Suitable for Y-ConProfifixPlug-61
and Y-ConProfifixPlug-61-IP20-L

Signal	Power	Jacket	Temp.	Cable OD	Cable Chain	Bending Radius	Bending Cycles
4 x 2	2	PUR	-40°C ~ +80°C	7.2mm	-	108mm multiple turns	
AWG 26/7	AWG 24/19	Green		(+/-0.20)		58mm single turn	

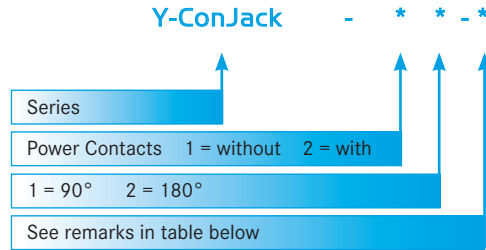


PART NUMBER CB-RO08260000-I066-GN11UL

Signal	Power	Jacket	Temp.	Cable OD	Cable Chain	Bending Radius	Bending Cycles
4 x 2	0	PVC	-20°C ~ +80°C	6.6mm	-	53mm multiple turns	
AWG 26/7		Green		(+/-0.30)		27mm single turn	



PART NUMBER



SERIES Y-ConJack

RoHS2011/65/EU

DESCRIPTION

RJ45 jack 90° and 180°, Cat 5, with improved shielding.
Available with additional power contacts.
For use with all Y-Con plugs
*RJ45 Buchse 90° und 180°, Cat 5, mit verbesserter Schirmung.
Auch mit zusätzlichen Kontakten für die Stromversorgung
verfügbar. Für den Einsatz mit allen Y-Con Kabelsteckern*

MATERIAL

Jack body <i>Isolierkörper</i>	PA, UL94V-0
Shielding <i>Schirmung</i>	Nickel plated brass
Contact <i>Kontakte</i>	Contact area 30µ"Au/50µ"Ni Solder area 80µ"Sn/50µ"Ni

SPECIFICATIONS

Operating Temp.: <i>Betriebstemp.</i>	-40°C ~ +120°C
Solder Temp. <i>Löttemp.</i>	Reflow max. 260°C / 10sec. Wave min. 235°C / 3 sec. (Y-ConJack-22- WAVE)
Durability <i>Lebensdauer</i>	1,500 mechanical cycles
Current Rating: <i>Bemessungsstrom</i>	2.1A @ 70°C (power contacts)

ACCESSORIES PART NO.: Y-ConAS-13

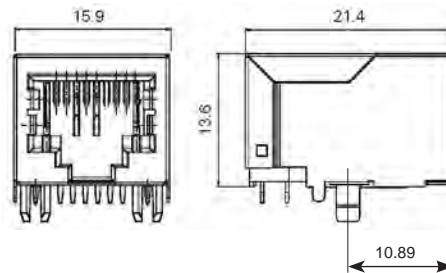
DESCRIPTION

IP20 dummy plug for all RJ45 jacks
IP20 Dummy-Stecker für alle RJ45 Buchsen

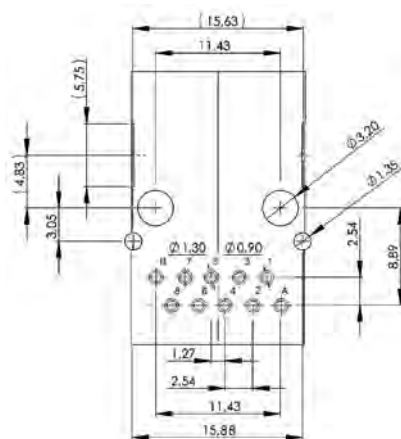


Y-ConJack OUTLINE DIMENSIONS

Y-ConJack-11



PCB LAYOUT

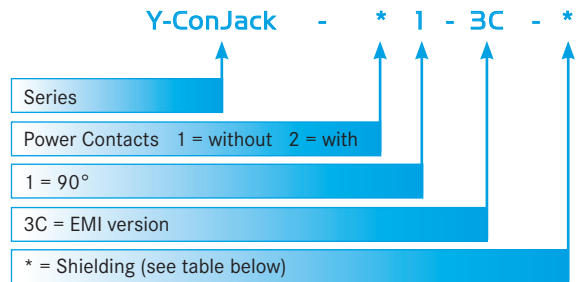


Part Number	Signal Contacts	Power Contacts	Orientation	Remarks
Y-ConJack-11	8	0	90°	Positioning pins
Y-ConJack-21	8	2	90°	Positioning pins
Y-ConJack-21-PP	8	2	90°	Positioning pins
Y-ConJack-12	8	0	180°	Positioning pins
Y-ConJack-22-THR	8	2	180°	for THR soldering
Y-ConJack-22-WAVE	8	2	180°	for Wave soldering



SERIES Y-ConJack

PART NUMBER



RoHS2011/65/EU

DESCRIPTION

RJ45 EMI jack, Cat 5, 90° for THR soldering.
Available also with power contacts. Additional shield clips for improved EMI performance. For use with all Y-Con plugs.
RJ45 EMV Buchse Cat 5, 90° für THR-Verlötung. Auch mit Kontakten für die Stromversorgung. Zusätzliche Schirmfedern verbessern die EMV Eigenschaften. Für den Einsatz mit allen Y-Con Kabelsteckern

MATERIAL

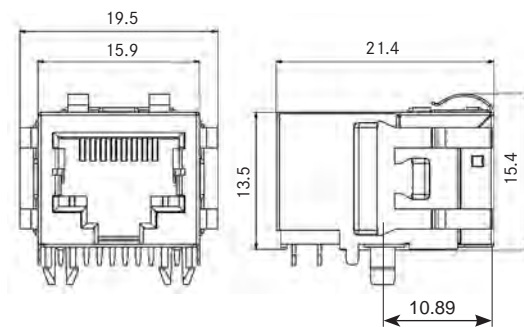
Jack body <i>Isolierkörper</i>	PA, UL94V-0
Shielding Shield Clips <i>Schirmung</i>	Nickel plated brass Stainless Steel
Contact 30µ"Au/50µ"Ni <i>Kontakte</i>	Contact area Solder area 80µ"Sn/50µ"Ni

SPECIFICATIONS

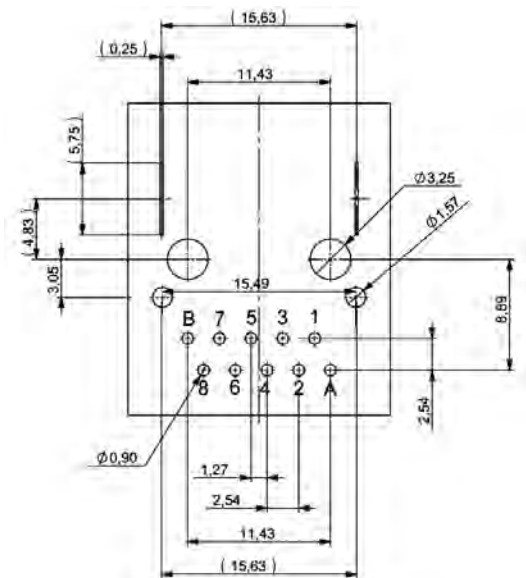
Operating Temp.: <i>Betriebstemp.</i>	-40°C ~ +120°C
Solder Temp. <i>Löttemp.</i>	Reflow max. 260°C / 10sec.
Durability <i>Lebensdauer</i>	1,500 mechanical cycles
Current Rating <i>Bemessungsstrom</i>	2.1A @ 70°C (power contacts)

OUTLINE DIMENSIONS

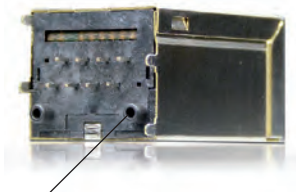
Example Y-ConJack-21-3C-7



OUTLINE DIMENSIONS / PCB LAYOUT



Part Number	Signal Contacts	Power Contacts	Orientation	Shielding Orientation
Y-ConJack-11-3C-1	8	0	90°	left
Y-ConJack-11-3C-2	8	0	90°	top
Y-ConJack-11-3C-3	8	0	90°	right
Y-ConJack-11-3C-4	8	0	90°	left + top
Y-ConJack-11-3C-5	8	0	90°	right + top
Y-ConJack-11-3C-6	8	0	90°	right + left
Y-ConJack-11-3C-7	8	0	90°	left + top + right
Y-ConJack-21-3C-1	8	2	90°	left
Y-ConJack-21-3C-2	8	2	90°	top
Y-ConJack-21-3C-3	8	2	90°	right
Y-ConJack-21-3C-4	8	2	90°	left + top
Y-ConJack-21-3C-5	8	2	90°	right + top
Y-ConJack-21-3C-6	8	2	90°	right + left
Y-ConJack-21-3C-7	8	2	90°	left + top + right

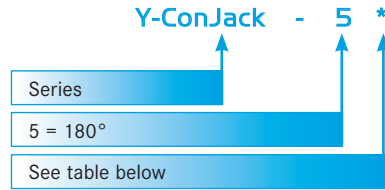


Back view of Jack showing light pipes

SERIES Y-ConJack

RoHS2011/65/EU

PART NUMBER



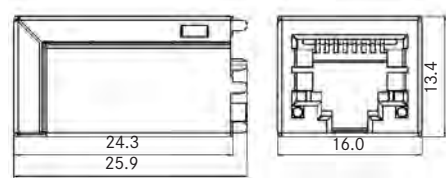
DESCRIPTION

RJ45 jack 180° with magnetics and light pipes. For THR soldering. Also available with power contacts. For different combinations please see table below. Light pipes enable the usage of the same jack even for different LED colours. For use with all Y-Con plugs

RJ45-Buchse 180° mit Magnetic-Baustein und Lichtleiter für THR-Verlötung. Auch mit zusätzlichen Kontakten für die Stromversorgung. Verschiedene Kombinationsmöglichkeiten siehe lt. Tabelle. Lichtleiter ermöglicht die Verwendung der identischen Buchse für verschiedenfarbige LEDs.

OUTLINE DIMENSIONS

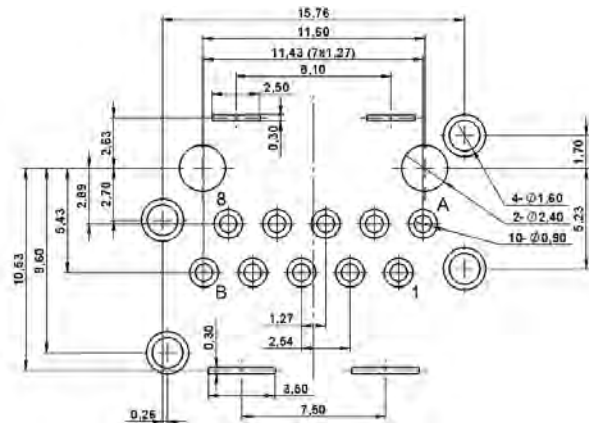
Y-ConJack-51



MATERIAL

Jack body <i>Isolierkörper</i>	PA, UL94V-0
Shielding <i>Schirmung</i>	Nickel plated brass
Contact <i>Kontakte</i>	Contact area 30µ"Au/50µ"Ni Solder area 80µ"Sn/50µ"Ni

PCB LAYOUT



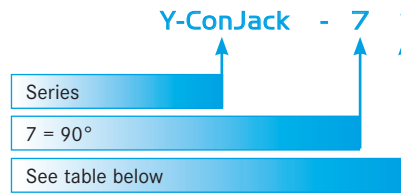
SPECIFICATIONS

Operating Temp. <i>Betriebstemp.</i>	-40°C ~ +120°C
Solder Temp. <i>Löttemp.</i>	Reflow max. 260°C / 10sec.
Durability <i>Lebensdauer</i>	1,500 mechanical cycles
Current Rating <i>Bemessungsstrom</i>	2.1A @ 70°C (power contacts)

Part Number	Signal Contacts	Power Contacts	Orientation	Magnetics	Light Pipes
Y-ConJack-51	8	2	180°	Yes	Yes
Y-ConJack-52	8	2	180°	Yes	No
Y-ConJack-53 (on request)	8	2	180°	No	Yes
Y-ConJack-54 (on request)	8	2	180°	No	No
Y-ConJack-55	8	0	180°	Yes	Yes
Y-ConJack-56	8	0	180°	Yes	No



PART NUMBER



SERIES Y-ConJack

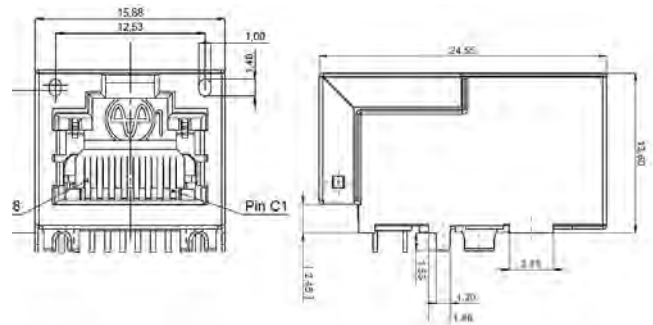
RoHS2011/65/EU

DESCRIPTION

RJ45 jack 90° with or without machine wound magnetics, power contacts and light pipes. For THR soldering.
 For different combinations please see table below.
 Light pipes enable the usage of the same jack even for different LED colours. For use with all Y-Con plugs
RJ45-Buchse 90° mit oder ohne maschinengewickelten Magnetic-Baustein, Kontakten für die Stromversorgung und Lichtleiter für THR-Verlötung. Verschiedene Kombinationsmöglichkeiten siehe lt. Tabelle. Lichtleiter ermöglicht die Verwendung der identischen Buchse für verschiedenfarbige LEDs.

OUTLINE DIMENSIONS

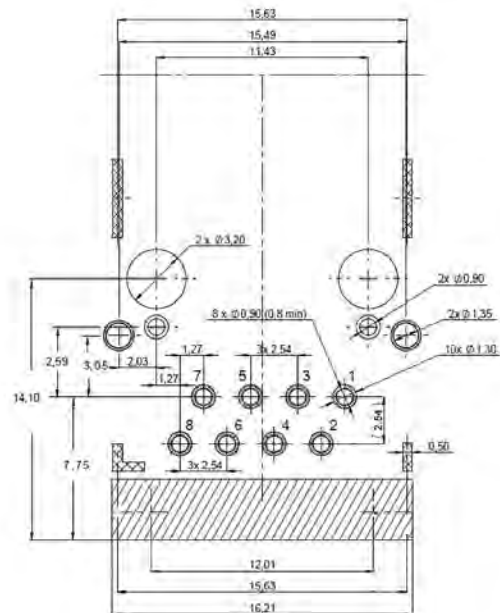
Y-ConJack-7*



MATERIAL

Jack body <i>Isolierkörper</i>	PA, UL94V-0
Shielding <i>Schirmung</i>	Nickel plated brass
Contact <i>Kontakte</i>	Contact area 30µ"Au/50µ"Ni Solder area 80µ"Sn/50µ"Ni

PCB LAYOUT



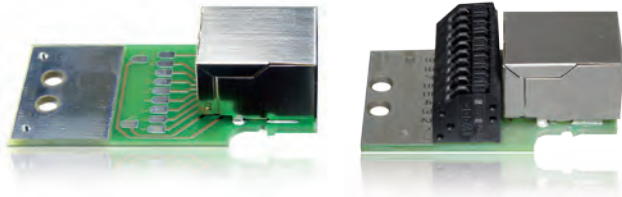
SPECIFICATIONS

Operating Temp. <i>Betriebstemp.</i>	-40°C ~ +85°C
Solder Temp. <i>Löttemp.</i>	Reflow max. 260°C / 10sec.
Durability <i>Lebensdauer</i>	1,500 mechanical cycles
Current Rating <i>Bemessungsstrom</i>	2.1A @ 70°C (power contacts)

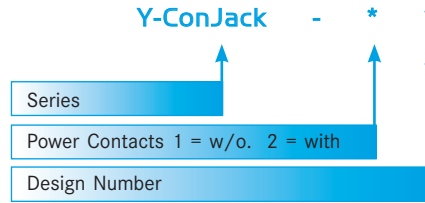
Part Number	Signal Contacts	Power Contacts	Orientation	Magnetics	Light Pipes
Y-ConJack-71	8	2	90°	Yes	Yes
Y-ConJack-72	8	2	90°	Yes	No
Y-ConJack-73	8	2	90°	No	Yes
Y-ConJack-74	8	2	90°	No	No
Y-ConJack-75	8	0	90°	Yes	Yes
Y-ConJack-76	8	0	90°	Yes	No

Y-ConJack-13 / -23

Y-ConJack-14 / -24



PART NUMBER



SERIES Y-ConJack

RoHS2011/65/EU

DESCRIPTION

RJ45 PCB mounted jacks, Cat 5, with or without power contacts. For use with Y-ConFlange-10-*, Y-ConFlange-40-* and all Y-Con plugs.
RJ45 Buchse auf PCB, Cat 5, mit oder ohne zusätzliche Kontakte für die Stromversorgung. Für den Einsatz mit Y-ConFlange-10-, Y-ConFlange-40-* und allen Y-Con Kabelsteckern*

MATERIAL

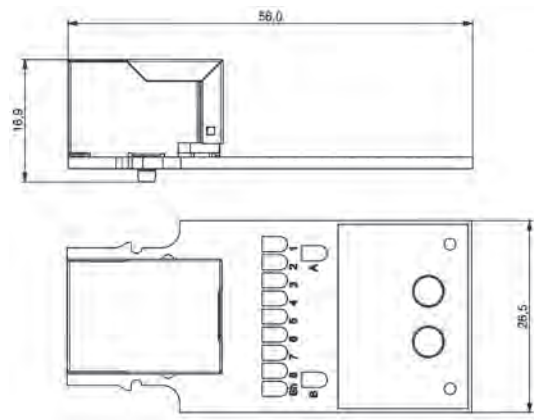
Jack body <i>Isolierkörper</i>	PA, UL94V-0
Shielding <i>Schirmung</i>	Nickel plated brass
Contact <i>Kontakte</i>	Contact area 30µ"Au/50µ"Ni
PCB	FR4, UL94V-0

SPECIFICATIONS

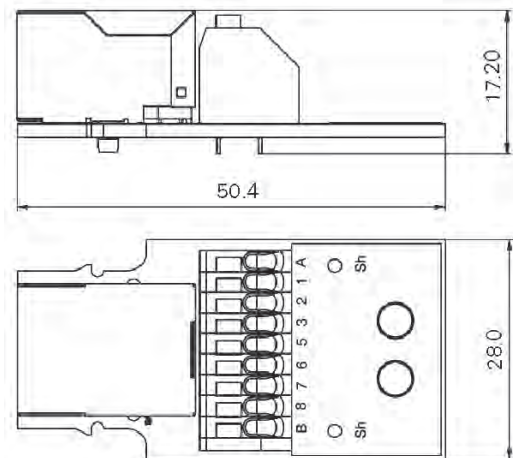
Operating Temp. <i>Betriebstemp.</i>	-40°C ~ +120°C
Durability <i>Lebensdauer</i>	1,500 mechanical cycles
Current Rating <i>Bemessungsstrom</i>	2.1A @ 70°C (power contacts)

OUTLINE DIMENSIONS

Y-ConJack-13 / -23



Y-ConJack-14 / -24

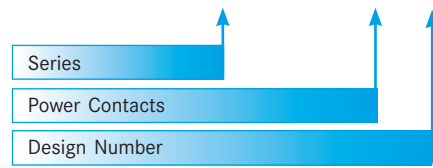


Part Number	Signal Contacts	Power Contacts	Orientation	PCB
Y-ConJack-13	8	0	90°	with solder pads
Y-ConJack-23	8	2	90°	with solder pads
Y-ConJack-14	8	0	90°	with terminals
Y-ConJack-24	8	2	90°	with terminals



PART NUMBER

Y-ConJack - 2 *C



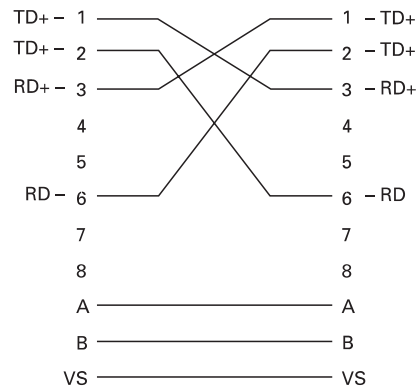
SERIES Y-ConJack

RoHS2011/65/EU

DESCRIPTION

RJ45 coupler jacks PCB mounted Cat 5. With power contacts and crossover or 1:1 wiring. For use with Y-ConCoupler-10-
*RJ45 Verbindungsbuchse auf PCB, Cat 5, Crossover oder 1 : 1 Vedrahtung. Mit zusätzlichen Kontakten für die Stromversorgung. Für den Einsatz mit Y-ConCoupler-10-**

Wiring Diagram for Y-ConJack-25C

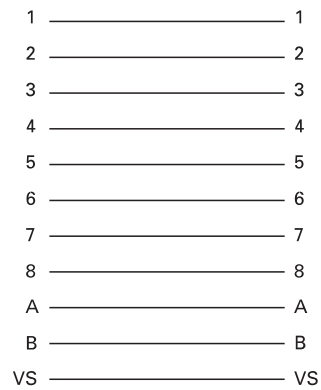


MATERIAL

Jack body <i>Isolierkörper</i>	PA, UL94V-0
Shielding <i>Schirmung</i>	Nickel plated brass
Contact <i>Kontakte</i>	Contact Area 30µ"Au/50µ"Ni

PCB FR4, UL94V-0

Wiring Diagram for Y-ConJack-26C

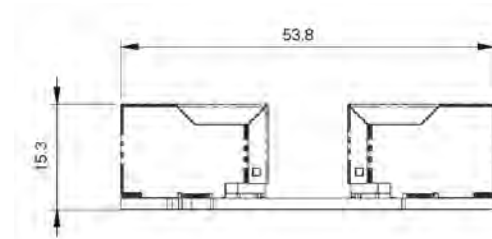
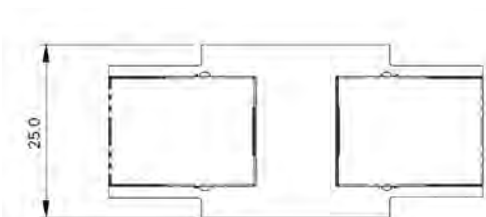


SPECIFICATIONS

Operating Temp. <i>Betriebstemp.</i>	-40°C ~ +120°C
Durability <i>Lebensdauer</i>	1,500 mechanical cycles
Current Rating <i>Bemessungsstrom</i>	2.1A @ 70°C (power contacts)

OUTLINE DIMENSIONS

Y-ConJack-25C / -26C



Part Number	Signal Contacts	Power Contacts	Orientation	PCB
Y-ConJack-25C	4	2	90°	Coupler Jack (wiring crossover)
Y-ConJack-26C	8	2	90°	Coupler Jack (wiring 1: 1)

PLUG PART NUMBER
RJ45-P8805PCSC-AAT24



DESCRIPTION

RJ45 Plug shielded CAT5 with 8 positions and 8 contacts. Assembly with tool.

MATERIAL

Plug body	PC, UL94V-0
Shielding	Nickel plated brass
Contact	Contact area 30µ"Au over Ni

SPECIFICATIONS

Durability	1,000 mechanical cycles
------------	-------------------------

ACCESSORIES PART NUMBER
RJ45-PAS-05



DESCRIPTION

IP20 strain relief red, other colours on request

MATERIAL PVC

PLUG PART NUMBER
RJ45-P8806PCSC-AAT24



DESCRIPTION

RJ45 Plug shielded CAT6 with 8 positions and 8 contacts. Assembly with tool.

MATERIAL

Plug body	PC, UL94V-0
Shielding	Nickel plated brass
Contact	Phosphor bronze
Contact area	30µ"Au over Ni

SPECIFICATIONS

Durability	1,000 mechanical cycles
------------	-------------------------

ACCESSORIES PART NUMBER
RJ45-PAS-06



DESCRIPTION

IP20 strain relief blue, other colours on request

MATERIAL ABS

PLUG PART NUMBER
RJ45-P886APCSC-AAT24



DESCRIPTION

RJ45 Plug shielded CAT6_A with 8 positions and 8 contacts. Assembly with tool.

MATERIAL

Plug body	PC, UL94V-0
Shielding	Nickel plated brass
Contact	Phosphor bronze
Contact area	30µ"Au over Ni

SPECIFICATIONS

Durability	1,000 mechanical cycles
------------	-------------------------

ACCESSORIES PART NUMBER
RJ45-PAS-06



DESCRIPTION

IP20 strain relief blue, other colours on request

MATERIAL ABS

PATCH CABLE PART NUMBER.
CPSRJ4508F-ORJOORD-035TXC

DESCRIPTION

STP cable PVC red, AWG24
Cable length 350mm

MATERIAL

Plating Flash Gold

Other patch cables on request



DESCRIPTION

RJ45 Jack SMT 90° shielded, tab down with 10 positions and 10 contacts
RJ45 Buchse SMT 90° geschirmt, Tab Down mit 10 Positionen und 10 Kontakten



PART NUMBER

TS3004SMT-8P10C

Other variations are available on request

MATERIAL

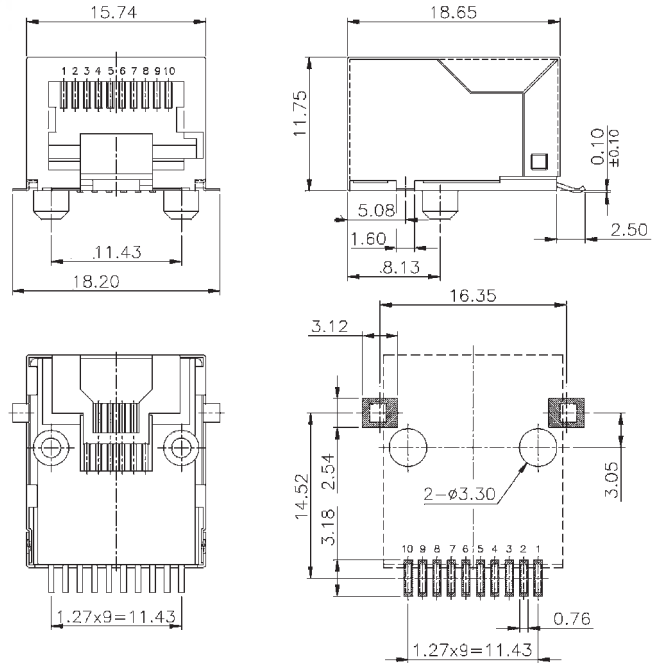
Jack body Thermoplastic, UL94V-0
Isolierkörper

Shielding Nickel plated brass
Schirmung

Contact Phosphor bronze
Kontakte

Contact Area 6µ" Au over Ni
Beschichtung Kontaktfläche

Solder Area Tin plating over Ni
Beschichtung Lötfläche



PCB-Layout (Top View)

SPECIFICATIONS

Durability 1,000 mechanical cycles
Lebensdauer

DESCRIPTION

RJ45 Jack for wave soldering 45° unshielded, tab up with 8 positions and 8 contacts
RJ45 Buchse für Wellenlöten 45° ungeschirmt, Tab up mit 8 Positionen und 8 Kontakten



PART NUMBER

TS3030-881

Other variations are available on request

MATERIAL

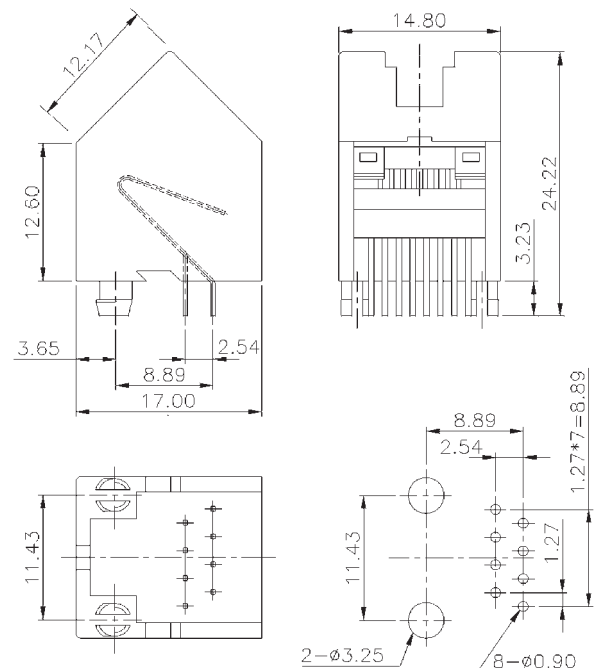
Jack body Thermoplastic, UL94V-0
Isolierkörper

Shielding None
Schirmung

Contact Phosphor bronze
Kontakte

Contact Area 6µ" Au over Ni
Beschichtung Kontaktfläche

Solder Area: Tin plating over Ni
Beschichtung Lötfläche



PCB-Layout (Top View)

SPECIFICATIONS

Durability 1,000 mechanical cycles
Lebensdauer

DESCRIPTION

RJ45 Jack for wave soldering 90° shielded, tab down with 6 positions and 6 contacts
RJ45 Buchse für Wellenlöten 90° geschirmt, Tab down mit 6 Positionen und 6 Kontakten



PART NUMBER

TS30145-66-1

Other variations are available on request

MATERIAL

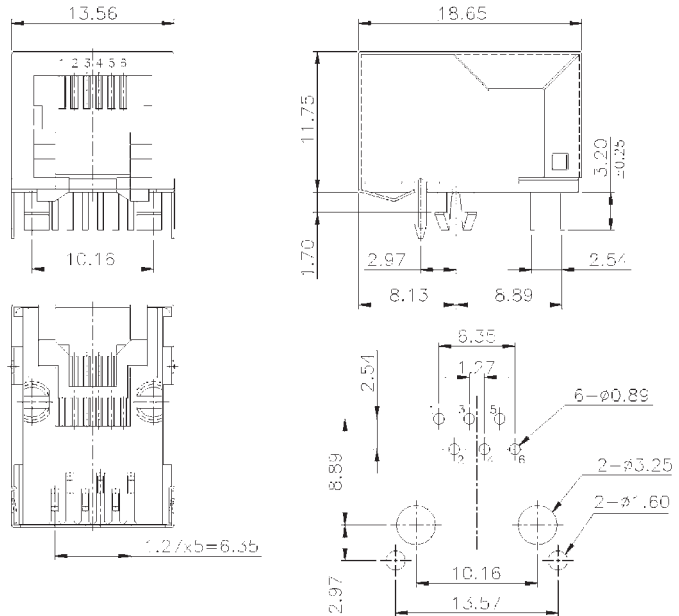
Jack body Thermoplastic, UL94V-0
Isolierkörper

Shielding Nickel plated brass
Schirmung

Contact Phosphor bronze
Kontakte

Contact Area 6µ" Au over Ni
Beschichtung Kontaktfläche

Solder Area Tin plating over Ni
Beschichtung Lötfläche



PCB-Layout (Top View)

SPECIFICATIONS

Durability 1,000 mechanical cycles
Lebensdauer

DESCRIPTION

RJ45 Jack for wave soldering 90° shielded, tab up with 8 positions and 8 contacts
RJ45 Buchse für Wellenlöten 90° geschirmt, Tab up mit 8 Positionen und 8 Kontakten



PART NUMBER

TS30465-88-1

Other variations are available on request

MATERIAL

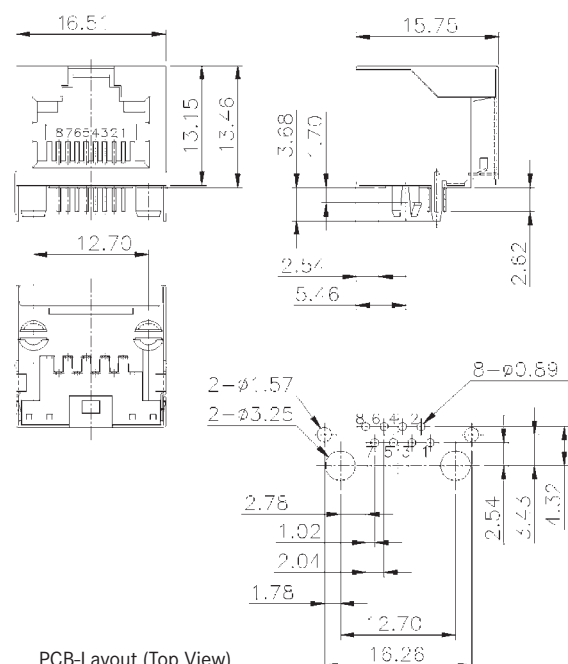
Jack body Thermoplastic, UL94V-0
Isolierkörper

Shielding Nickel plated brass
Schirmung

Contact Phosphor bronze
Kontakte

Contact Area: 6µ" Au over Ni
Beschichtung Kontaktfläche

Solder Area Tin plating over Ni
Beschichtung Lötfläche



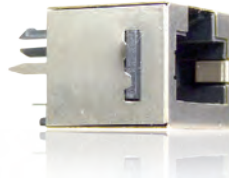
PCB-Layout (Top View)

SPECIFICATIONS

Durability 1,000 mechanical cycles
Lebensdauer

DESCRIPTION

RJ45 Jack for wave soldering 180° shielded, with 8 positions and 8 contacts
RJ45 Buchse für Wellenlöten 180° geschirmt, mit 8 Positionen und 8 Kontakten



PART NUMBER

TS301751-8821

Other variations are available on request

MATERIAL

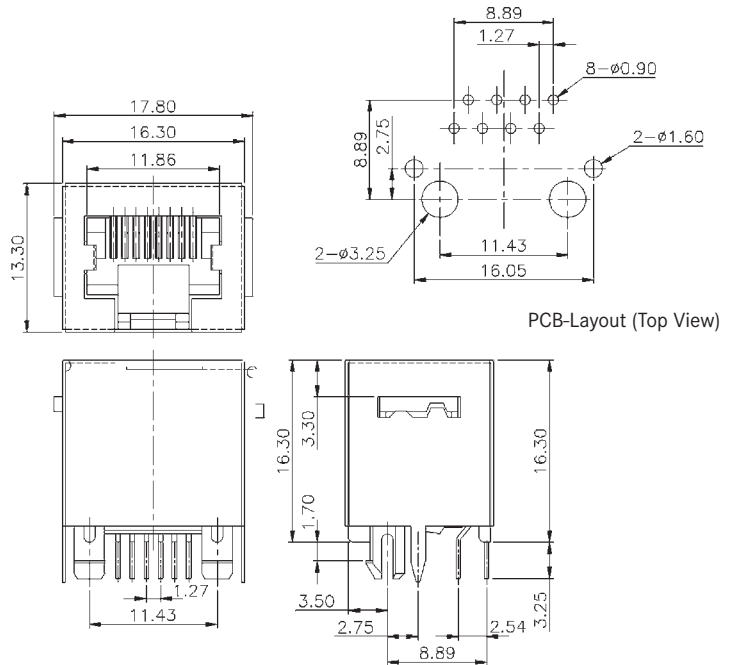
Jack body Thermoplastic, UL94V-0
Isolierkörper

Shielding Nickel plated brass
Schirmung

Contact Phosphor bronze
Kontakte

Contact Area 6µ" Au over Ni
Beschichtung Kontaktfläche

Solder Area Tin plating over Ni
Beschichtung Lötfläche



SPECIFICATIONS

Durability 1,000 mechanical cycles
Lebensdauer

DESCRIPTION

RJ45 Jack for wave soldering 180° shielded, with 8 positions and 8 contacts, LED green-green
RJ45 Buchse für Wellenlöten 180° geschirmt, mit 8 Positionen und 8 Kontakten, LED grün-grün



PART NUMBER

TS30615-881-GREEN-GREEN

Other variations are available on request

MATERIAL

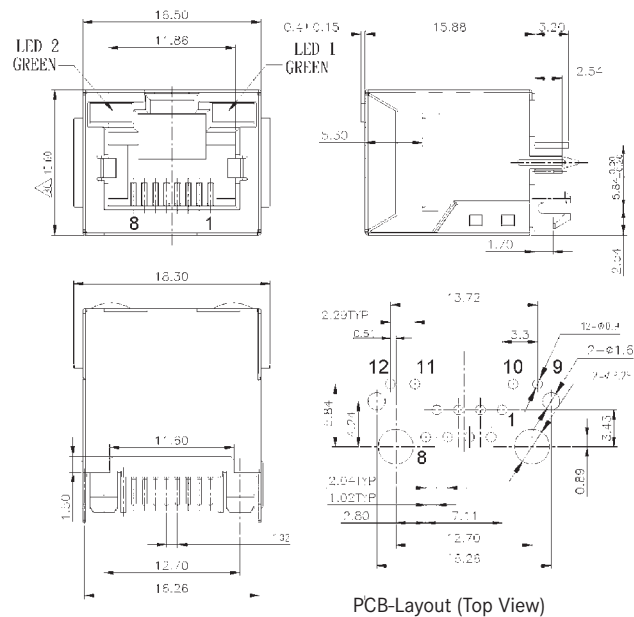
Jack body Thermoplastic, UL94V-0
Isolierkörper

Shielding Nickel plated brass
Schirmung

Contact Phosphor bronze
Kontakte

Contact Area 6µ" Au over Ni
Beschichtung Kontaktfläche

Solder Area Tin plating over Ni
Beschichtung Lötfläche



SPECIFICATIONS

Durability 1,000 mechanical cycles
Lebensdauer

DESCRIPTION

RJ45 Quad Port Jack (2 level x 2 ports) for wave soldering 90° shielded, tab up/ down with 24 contacts and shield springs
RJ45 Quad-Port-Buchse (2 level x 2 ports) für Wellenlöten 90° geschirmt, Tab up/ down mit 24 Kontakten und zusätzlichen Schirmfedern



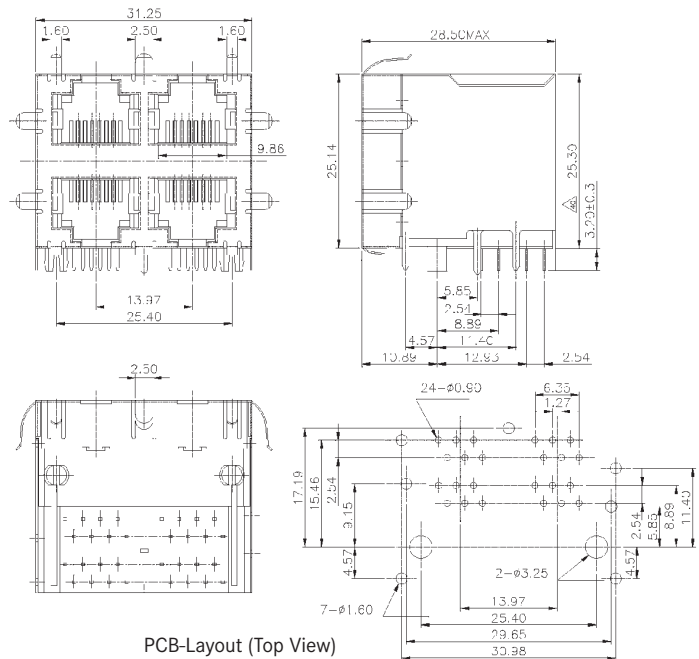
PART NUMBER

TS30225-2661

Other variations are available on request

MATERIAL

Jack body <i>Isolierkörper</i>	Thermoplastic, UL94V-0
Shielding <i>Schirmung</i>	Stainless steel
Contact <i>Kontakte</i>	Phosphor bronze
Contact Area <i>Beschichtung Kontaktfläche</i>	6µ" Au over Ni
Solder Area <i>Beschichtung Lötfläche</i>	Tin plating over Ni



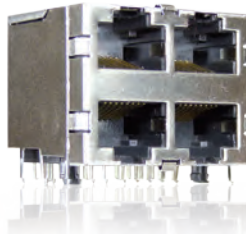
PCB-Layout (Top View)

SPECIFICATIONS

Durability <i>Lebensdauer</i>	1,000 mechanical cycles
----------------------------------	-------------------------

DESCRIPTION

RJ45 Quad Port Jack (2 level x 2 ports) for wave soldering 90° shielded, tab up/ down with 32 contacts and shield springs
RJ45 Quad-Port-Buchse (2 level x 2 ports) für Wellenlöten 90° geschirmt, Tab up/ down mit 32 Kontakten und zusätzlichen Schirmfedern



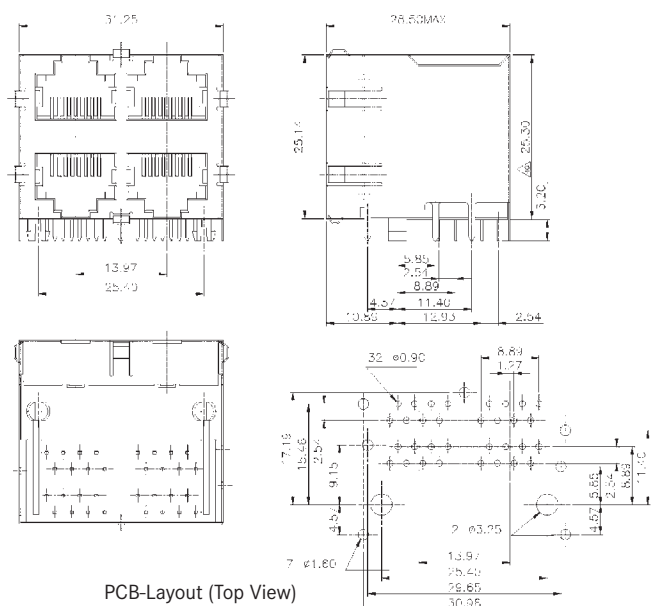
PART NUMBER

TS30225-2881

Other variations are available on request

MATERIAL

Jack body <i>Isolierkörper</i>	Thermoplastic, UL94V-0
Shielding <i>Schirmung</i>	Stainless Steel
Contact <i>Kontakte</i>	Phosphor bronze
Contact Area <i>Beschichtung Kontaktfläche</i>	6µ" Au over Ni
Solder Area <i>Beschichtung Lötfläche</i>	Tin plating over Ni



PCB-Layout (Top View)

SPECIFICATIONS

Durability <i>Lebensdauer</i>	1,000 mechanical cycles
----------------------------------	-------------------------

DESCRIPTION

Y-Con USB-A, IP67 / 68 / 69K and IP20 cable assembly in various configurations

Y-Con USB-A, IP67 / 68 / 69K und IP20 Kabelkonfektion in verschiedenen Konfigurationen

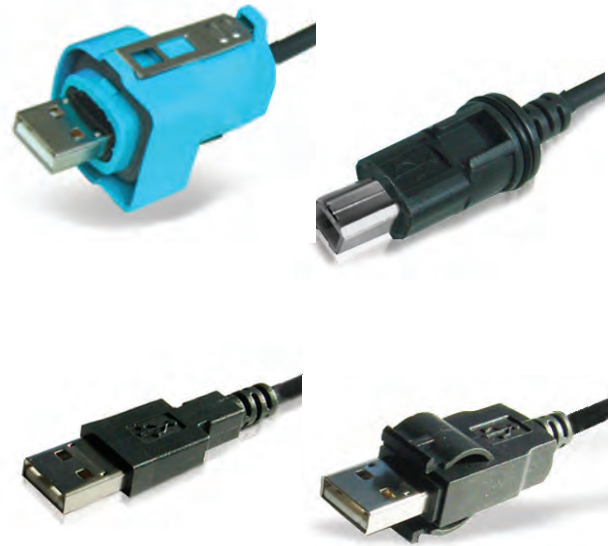
MATERIAL

Cable Jacket: PUR, black
Mantel

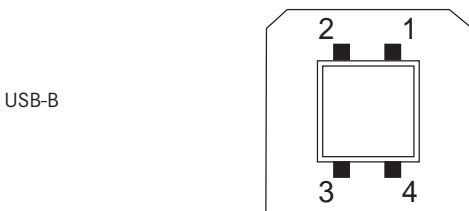
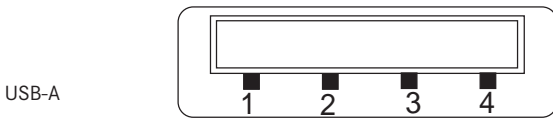
SPECIFICATIONS

Operating Temp. -25°C ~ +80°C
Betriebstemp.

Other cable lengths and raw cable specifications on request
Andere Kabellängen und Kabelspezifikation auf Anfrage erhältlich



WIRING INFORMATION (STANDARD)



Pin No.	Name	Color	Notes
1	VBUS	Red	Power
2	D-	White	Data - (Twisted pair)
3	D+	Green	Data + (Twisted pair)
4	GND	Black	Ground

Pin No.	Name	Color	Notes
1	VBUS	Red	Power
2	D-	White	Data -
3	D+	Green	Data + (Twisted pair)
4	GND	Black	Ground

DESCRIPTION

Y-Con USB-B, IP67 / 68 / 69K and IP20 cable assembly in various configurations

Y-Con USB-B, IP67 / 68 / 69K und IP20 Kabelkonfektion in verschiedenen Konfigurationen

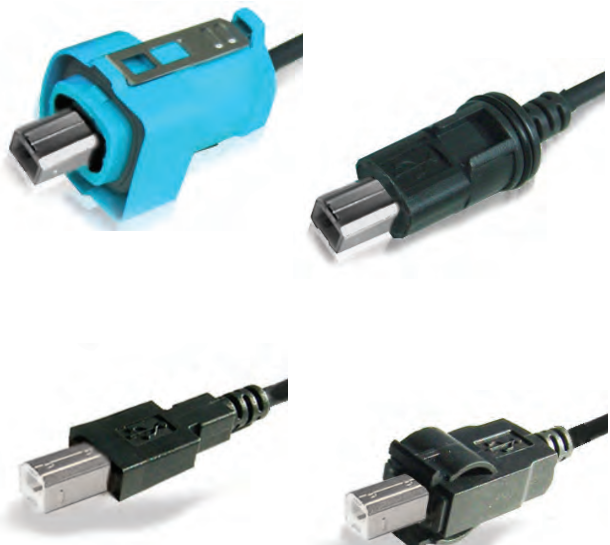
MATERIAL

Cable Jacket: PUR, black
Mantel

SPECIFICATIONS

Operating Temp. -25°C ~ +80°C
Betriebstemp.

Other cable lengths and raw cable specifications on request
Andere Kabellängen und Kabelspezifikation auf Anfrage erhältlich



PART NUMBER Y-ConUSB-PCB-11

USB-A Hi-Speed PCB mounted jack with PCB terminals¹⁾, including shield connection and fixing for cable straps.
For use with Y-ConUSB-Adapter-10 and Y-ConFlange-10-^{*}
USB-A Hi-Speed Buchse auf PCB mit Leiterplattenklemme¹⁾ inkl. Schirmanschluss und Bohrung für Kabelbinder. Für den Einsatz mit Y-ConUSB-Adapter-10 und Y-ConFlange-10-^{}*

Operating Temp. -25°C ~ +80°C
Betriebstemp.



¹⁾ cable according to Y-Con recommendation - on request
Kabellänge gemäß Y-Con Empfehlung - auf Anfrage

PART NUMBER Y-ConUSB-PCB-12

USB-A / USB-A Hi-Speed PCB mounted coupler jack, for use with Y-ConUSB-Adapter-10 and Y-ConFlange-10-^{*}
USB-A / USB-A Hi-Speed Buchse auf PCB. Für den Einsatz mit Y-ConUSB-Adapter-10 und Y-ConFlange-10-^{}*

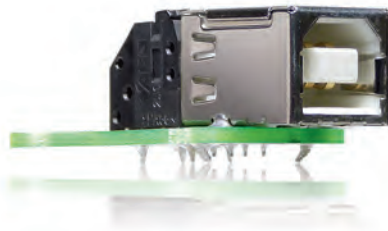
Operating Temp. -25°C ~ +80°C
Betriebstemp.



PART NUMBER Y-ConUSB-PCB-21

USB-B Hi-Speed PCB mounted jack with PCB terminals¹⁾, including shield connection and fixing for cable straps.
For use with Y-ConUSB-Adapter-20 and Y-ConFlange-10-^{*}
USB-B Hi-Speed Buchse auf PCB mit Leiterplattenklemme¹⁾ inkl. Schirmanschluss und Bohrung für Kabelbinder. Für den Einsatz mit Y-ConUSB-Adapter-20 und Y-ConFlange-10-^{}*

Operating Temp. -25°C ~ +80°C
Betriebstemp.

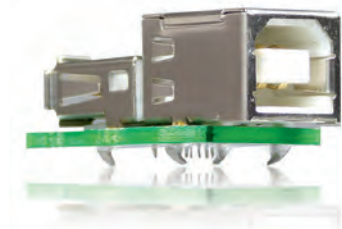


¹⁾ cable according to Y-Con recommendation - on request
Kabellänge gemäß Y-Con Empfehlung - auf Anfrage

PART NUMBER Y-ConUSB-PCB-22

USB-B / USB-A Hi-Speed PCB mounted coupler jack, for use with Y-ConUSB-Adapter-20 and Y-ConFlange-10-^{*}
USB-B / USB-A Hi-Speed Buchse auf PCB. Für den Einsatz mit Y-ConUSB-Adapter-20 und Y-ConFlange-10-^{}*

Operating Temp. -25°C ~ +80°C
Betriebstemp.



PART NUMBER Y-ConUSB-PCB-32

USB-B / USB-B Hi-Speed PCB mounted coupler jack, for use with Y-ConUSB-Adapter-20 and Y-ConFlange-10-^{*}
USB-B / USB-B Hi-Speed Buchse auf PCB. Für den Einsatz mit Y-ConUSB-Adapter-20 und Y-ConFlange-10-^{}*

Operating Temp. -25°C ~ +80°C
Betriebstemp.



C

CB-R008260000-D078-GN22UG ... 34
 CB-R008260000-I066-GN11UL 34
 CB-R008260000-I070-GN22UG 34
 CB-R008260224-I072-GN22UG 34
 CB-R008260224-I086-GN22UG 34
 CPSRJ4508F-ORJ05RD-035TXC 48
 CYCRJ2042X-CRJ2042-*** 22
 CYC RJ6042E-CRJ6042-100XAX 14

R

RJ45-P886APCSC-AAT24 48
 RJ45-P8805PCSC-AAT24 48
 RJ45-P8806PCSC-AAT24 48
 RJ45P-AS-05 48
 RJ45-PAS-06 48
 RJ45ToolC0-6H06 19
 RJ45ToolC0-6L05 19

T

TS6K88-A 51
 TS6K88-S 49
 TS3004SMT-8P10C 50
 TS3004ST-881SMT-T&R 49
 TS3009S-881R 53
 TS3014S-66-1 52
 TS3014S-88-1 53
 TS3017S1-8821 54
 TS3022S-2661 56
 TS3022S-2881 56
 TS3030-881 50
 TS3046-881-LED-YG 51
 TS3046S-881 52
 TS3046S-02880ER 55
 TS3061S-881-GREEN-GREEN 54
 TS3101S-881 55

Y

Y-ConAS-11 17, 25
 Y-ConAS-12 17, 20, 25
 Y-ConAS-13 36
 Y-ConAS-21 8, 9, 10, 11, 14
 Y-ConAS-23 24
 Y-ConAS-23-B 24
 Y-ConAS-24 12, 24
 Y-ConAS-24-LT 12
 Y-ConAS-25 12, 13
 Y-ConCable-1 32
 Y-ConCable-2 32
 Y-ConCable-3 32
 Y-ConCable-4 32
 Y-ConCable-7 18, 32
 Y-ConCable-10 32
 Y-ConCoupler-10 15
 Y-ConCoupler-10-B 15
 Y-ConCoupler-11 15
 Y-ConCoupler-11-B 15
 Y-ConCover-10 8, 24
 Y-ConCover-10-B 8, 24
 Y-ConCover-10-B-E 9, 24
 Y-ConCover-10-B-LT 8, 24
 Y-ConCover-10-B-LT-E 9
 Y-ConCover-10-E 9, 24
 Y-ConCover-10-LT 8
 Y-ConCover-10-LT-E 9
 Y-ConCover-20 20, 25
 Y-ConCover-30 8, 9
 Y-ConCover-40 10, 25

Y-ConCover-40-E 11, 25
 Y-ConCover-40-LT 10
 Y-ConCover-40-LT-E 11
 Y-ConFlange-10 12, 24, 57
 Y-ConFlange-10-B 12, 24, 57
 Y-ConFlange-40 13
 Y-ConFlange-40-C 13
 Y-ConFlange-Punch-1 12, 13
 Y-ConIP20HFR-10 21
 Y-ConIP20HFR-20 21
 Y-ConIP20HFR-40 21
 Y-ConIP20Lock-10 21
 Y-ConIP20Lock-20 21
 Y-ConIP20Lock-Clip-1 22
 Y-ConIP20Lock-Clip-2 22
 Y-ConIP20Lock-Clip-3 22
 Y-ConIP20Lock-Clip-4 22
 Y-ConIP20Lock-Clip-5 22
 Y-ConIP20Lock-Clip-6 22
 Y-ConIP20Lock-Clip-7 22
 Y-ConJack-11 36
 Y-ConJack-11-3C-1 38
 Y-ConJack-11-3C-2 38
 Y-ConJack-11-3C-3 38
 Y-ConJack-11-3C-4 38
 Y-ConJack-11-3C-5 38
 Y-ConJack-11-3C-6 38
 Y-ConJack-11-3C-7 38
 Y-ConJack-12 36
 Y-ConJack-13 44
 Y-ConJack-14 44
 Y-ConJack-15 45
 Y-ConJack-16 43
 Y-ConJack-16K 43
 Y-ConJack-16M 43
 Y-ConJack-21 36
 Y-ConJack-21-3C-1 38
 Y-ConJack-21-3C-2 38
 Y-ConJack-21-3C-3 38
 Y-ConJack-21-3C-4 38
 Y-ConJack-21-3C-5 38
 Y-ConJack-21-3C-6 38
 Y-ConJack-21-3C-7 38
 Y-ConJack-21-PP 36
 Y-ConJack-22-THR 36
 Y-ConJack-22-WAVE 36
 Y-ConJack-23 44
 Y-ConJack-24 44
 Y-ConJack-25 45
 Y-ConJack-25C 46
 Y-ConJack-26C 46
 Y-ConJack-31 39
 Y-ConJack-32 39
 Y-ConJack-33 39
 Y-ConJack-34 39
 Y-ConJack-35 39
 Y-ConJack-36 39
 Y-ConJack-51 40
 Y-ConJack-52 40
 Y-ConJack-53 40
 Y-ConJack-54 40
 Y-ConJack-55 40
 Y-ConJack-56 40
 Y-ConJack-61 41
 Y-ConJack-62 41
 Y-ConJack-63 41
 Y-ConJack-64 41

Y-ConJack-71 42
 Y-ConJack-72 42
 Y-ConJack-73 42
 Y-ConJack-74 42
 Y-ConJack-75 42
 Y-ConJack-76 42
 Y-ConKit-10 25
 Y-ConKit-11 25
 Y-ConKit-12 25
 Y-ConKit-13 25
 Y-ConKit-14 25
 Y-ConKit-15 25
 Y-ConKit-16 25
 Y-ConKit-17 25
 Y-ConKit-20 24
 Y-ConKit-20-B 24
 Y-ConKit-21 24
 Y-ConKit-21-B 24
 Y-ConKit-21-B-E 24
 Y-ConKit-21-B-LT 24
 Y-ConKit-21-E 24
 Y-ConKit-23 24
 Y-ConKit-24 24
 Y-ConKit-24-B 24
 Y-ConKit-24-B-LT 24
 Y-ConKit-26 24
 Y-ConKit-30 24
 Y-ConKit-30-B 24
 Y-ConKit-40 25
 Y-ConKit-40-E 25
 Y-ConKit-41 25
 Y-ConKit-41-E 25
 Y-ConOutlet-10 15
 Y-ConOutlet-11 15
 Y-ConPlug-11 17, 24, 25
 Y-ConPlug-15 18
 Y-ConPlug-21 17, 24, 25
 Y-ConPlug-31 17, 24, 25
 Y-ConPlug-41 17, 24, 25
 Y-ConPlug-51 17, 24, 25
 Y-ConPrefixPlug 16
 Y-ConPrefixPlug-51 16
 Y-ConPrefixPlug-53 16
 Y-ConPrefixPlug-61 16
 Y-ConPrefixPlug-63 16
 Y-ConPrefixPlug-INS-11 16
 Y-ConPrefixPlug-INS-17 16
 Y-ConPrefixPlug-**-IP20-L 23
 Y-ConTool-13 19
 Y-ConTool-20 19
 Y-ConTool-30 19
 Y-ConUSB-Adapter-10 57
 Y-ConUSB-Adapter-20 57
 Y-ConUSB-PCB-11 60
 Y-ConUSB-PCB-12 60
 Y-ConUSB-PCB-21 60
 Y-ConUSB-PCB-22 60
 Y-ConUSB-PCB-32 60

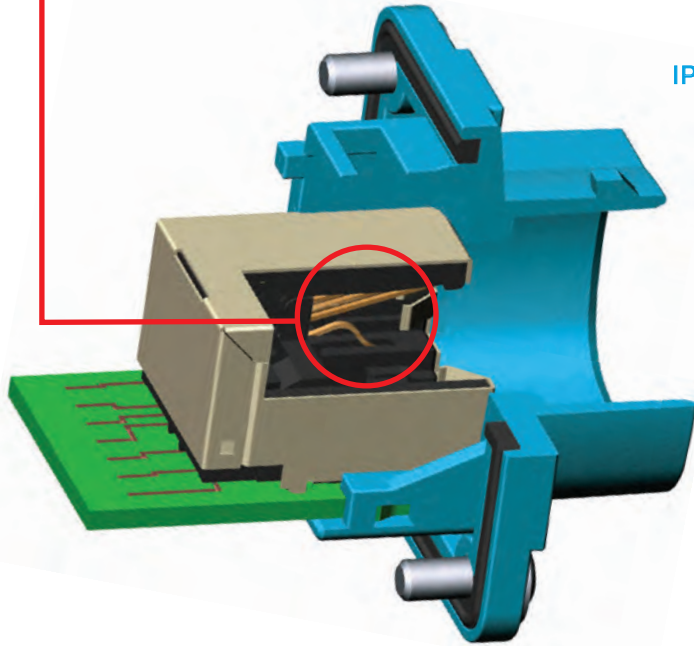


Power Contacts

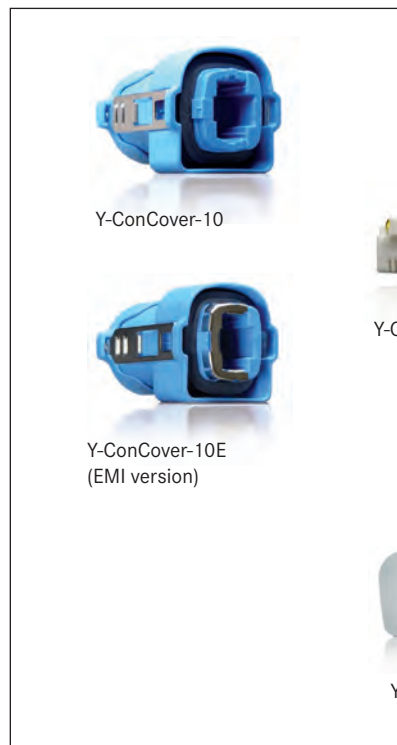
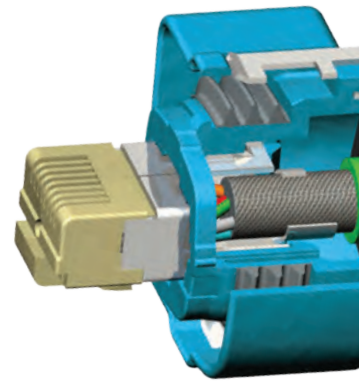
The Y-ConRJ45 connector system with or without EMI protection in full metal or plastic. Our design offers a solution for harsh environments with the protection type IP20 or IP67/68/69K.

The Y-ConRJ45 series captivates by following features:

- Power supply with 2 additional contacts up to 3.1A whilst maintaining the RJ45 standard
- Specially shielded plugs and jacks also with magnetics
- Flange is usable as modular platform for all Y-Con PCB mounted coupler and keystone jacks
- Warranted fully backward compatibility of the components



IP67 / IP68 / IP69K PROTECTION



*/** Different versions available, please see corresponding catalogue page.

*/** Verschiedene Versionen verfügbar, siehe entsprechende Katalogseite.



INDUSTRIAL RJ45 CONNECTORS Y-CON

Version May 2018

TECHNICAL DATA ARE SUBJECT TO ALTERATION WITHOUT PRIOR NOTICE

YAMAICHI ELECTRONICS

Deutschland GmbH
Concor Park
Bahnhofstraße 20
85609 Aschheim-Dornach
Germany

Phone +49 (0)89 45109-0
Fax +49 (0)89 45109-110
E-Mail sales@yamaichi.de
Web www.yamaichi.de

YAMAICHI ELECTRONICS

Italia s.r.l.
Centro Direzionale Colleoni
Via Colleoni, 1
Palazzo Taurus Ing. 1
20864 Agrate Brianza (MB)
Italy

Phone +39 039 6881-185
Fax +39 039 6892-150
E-Mail sales@yamaichi.it
Web www.yamaichi.it

YAMAICHI ELECTRONICS

GB Ltd.
6 The Clockhouse
Stratton Park
Micheldever
Hampshire SO21 3DP
Great Britain

Phone +44 (0)7808 493377
Fax +44 (0)1962 774902
E-Mail sales@yamaichi.co.uk
Web www.yamaichi.co.uk

X-ON Electronics

Largest Supplier of Electrical and Electronic Components

Click to view similar products for [Crimpers / Crimping Tools](#) category:

Click to view products by [Yamaichi](#) manufacturer:

Other Similar products are found below :

[010-0096](#) [M225201-06](#) [M225202-37](#) [6-1579015-5](#) [CT150-6-RH07](#) [622-6441LF](#) [M322](#) [6-304052-1](#) [63456-0054](#) [63484-3701](#) [63800-8355](#)
[63819-1875](#) [63819-2875](#) [63819-4475](#) [63823-3475](#) [63827-5375](#) [64001-0975](#) [64001-4175](#) [64005-0175](#) [662903-2](#) [690602-6](#) [7-1579001-9](#) [7-](#)
[23471-1](#) [762637-1](#) [808714-1](#) [811242-5](#) [999-50-020083](#) [1-21002-3](#) [1-21002-7](#) [12085270](#) [1-21002-6](#) [1-21113-6](#) [1-22548-4](#) [125442-1](#)
[DCE.91.073.BVC](#) [DCE.91.090.3MVM](#) [DCE.91.130.5MVU](#) [DCE.91.202.BVCM](#) [1338300-1](#) [1-354003-0](#) [1338301-1](#) [DF62/RE-MD](#) [142321](#)
[1456088-1](#) [1490794-1](#) [1-45804-6](#) [1490357-2](#) [1490357-3](#) [AX100749](#) [1-59619-7](#)