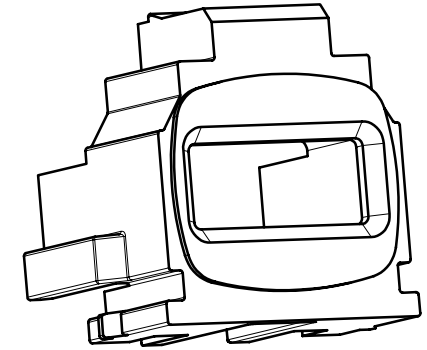
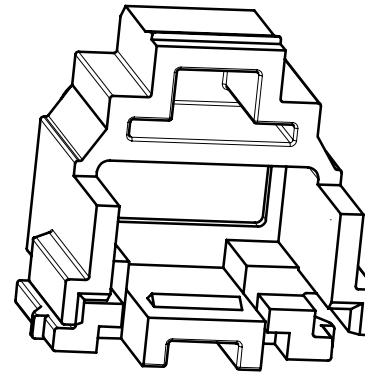
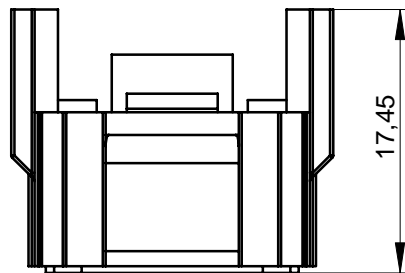
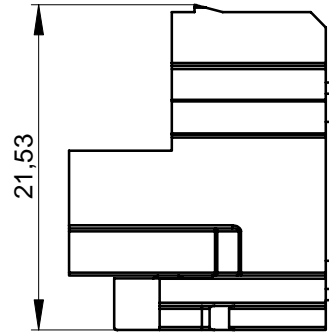
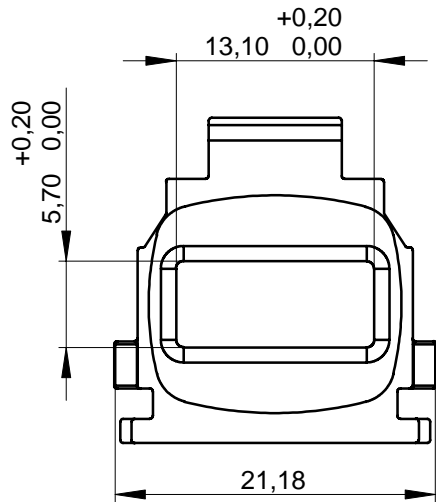



THE INFORMATION CONTAINED IN THIS DRAWING IS THE SOLE PROPERTY OF YAMAICHI ELECTRONICS DEUTSCHLAND GmbH. ANY REPRODUCTION IN PART OR WHOLE WITHOUT THE WRITTEN PERMISSION OF YAMAICHI ELECTRONICS DEUTSCHLAND GmbH IS PROHIBITED.



nicht bemaßte Radien $R 0,2 \pm 0,1$
all undimensioned edges have a radius
of 0.2 mm +/- 0.w1 mm

Material : PA66, UL94V-0
Farbe: schwarz (RAL 9010)
Color: black (RAL 9010)

UNLESS OTHERWISE SPECIFIED: DIMENSIONS ARE IN MILLIMETERS all dimensions $\pm 0,30$ mm	REV.	REVISION DESCRIPTION	INITIALS	REV. DATE	
	5				
	4				
	3				
	2				
	1				
	DO NOT SCALE DRAWING			Y-ConUSB-Adapter-10, Adapter for insertion of PCB assembly into flange	
	DESIGN	MG	27.07.2004	TITLE: Customer-drawing	
	DRAWN	MG	03.08.2004	DWG NO.: Customer-P(090)P102	
	CHECKED	BH	03.08.2004	REV. ORIGIN:	REV.
	Q.A.	WM	03.08.2004	0	
ANGLE PROJECTION:	First	APPROVED	TR	03.08.2004	SCALE: 2:1
					SHEET1 OF 1
					A4q - PART

X-ON Electronics

Largest Supplier of Electrical and Electronic Components

Click to view similar products for [USB Connectors](#) category:

Click to view products by [Yamaichi](#) manufacturer:

Other Similar products are found below :

[65-647-8-BK-BU](#) [950](#) [952](#) [E8144-B01021-L](#) [A-USB B-TOP-C](#) [MUSBA511N5](#) [MUSBD11135](#) [217450-1](#) [KMBVX-TH-5S-B30](#) [896-30-004-00-000000](#) [KUSBVX-BS1N-W30](#) [KUSBX-AP-KIT-SCBLK](#) [KUSBX-AS2N-W](#) [KUSBX-SMT2AP1S-W](#) [KUSBX-SMT2AP1S-W30](#) [935](#) [957](#) [30-498-6](#) [SK-60A-2](#) [17-210051](#) [1734082-1](#) [30-1574](#) [30-470](#) [30-489](#) [30-541](#) [30-572-3](#) [A-USB A-2P-C](#) [MIKROE-1451](#) [USBFTV2PEM2G](#) [USBFTVC6ZN](#) [KUSBX-AS2N-W30](#) [KUSBX-SLAS1N-W](#) [KUSBX-SMT-AS1N-W30](#) [4689-1](#) [1-1734084-2](#) [E8110-001-01](#) [33UBARS1-04SW11](#) [33UBAR-04SW11](#) [USBF21ZNSCC](#) [USBBFTV6ZC](#) [10135326-001LF](#) [M9177/3-1](#) [USB-A-S-F-B-VT](#) [925](#) [4198](#) [690-024-633-031](#) [KUSBEX-BSFS1N-W](#) [USBFTVC6MRG](#) [UA-20BMFA-SL8001](#) [17-250101](#)