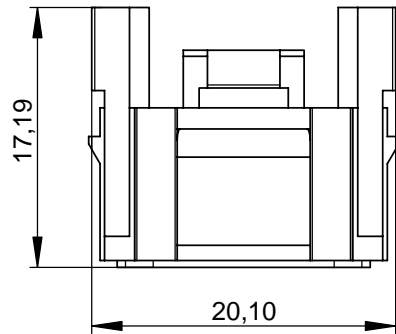
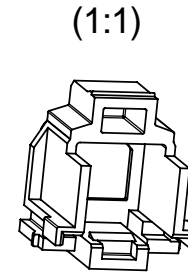
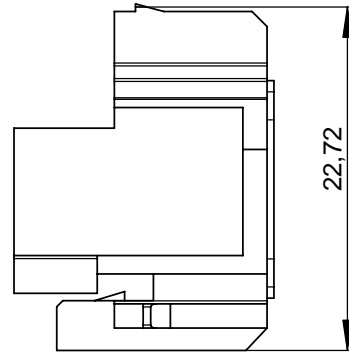
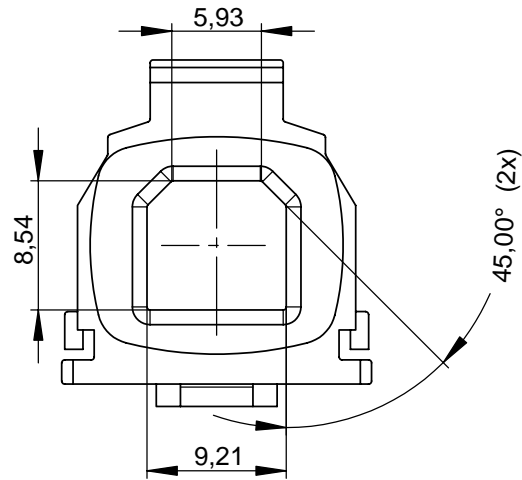


THE INFORMATION CONTAINED IN THIS DRAWING IS THE SOLE PROPERTY OF YAMAICHI ELECTRONICS DEUTSCHLAND GmbH. ANY REPRODUCTION IN PART OR WHOLE WITHOUT THE WRITTEN PERMISSION OF YAMAICHI ELECTRONICS DEUTSCHLAND GmbH IS PROHIBITED.



nicht bemaßte Radien $R\ 0,2 \pm 0,10$
 all undimensioned edges have a radius
 of 0.2 mm +/- 0.10 mm

Material : PBT GF30 UL94V-0
 Farbe: schwarz (RAL 9010)
 Color: black (RAL 9010)

Order / Article No. 82-00234

UNLESS OTHERWISE SPECIFIED:
 DIMENSIONS ARE IN MILLIMETERS

REV.	REVISION DESCRIPTION	INITIALS	REV. DATE
5			
4			
3			
2			
1			



DO NOT SCALE DRAWING

Y-ConUSB-Adapter-20, Adapter for
 insertion of PCB assembly into flange

	NAME	DATE
DESIGN	MG	22.03.2005
DRAWN	MG	20.05.2005
CHECKED	HS	20.05.2005
Q.A.	WM	20.05.2005
APPROVED	TR	20.05.2005

TITLE: Customer-drawing

DWG NO.: Customer-P(090)P108

REV. ORIGIN: C

ANGLE PROJECTION: First

SCALE: 1:1

SHEET 1 OF 1

A4q - PART

X-ON Electronics

Largest Supplier of Electrical and Electronic Components

Click to view similar products for [USB Connectors](#) category:

Click to view products by [Yamaichi](#) manufacturer:

Other Similar products are found below :

[65-647-8-BK-BU](#) [950](#) [952](#) [E8144-B01021-L](#) [A-USB B-TOP-C](#) [MUSBA511N5](#) [MUSBD11135](#) [217450-1](#) [KMBVX-TH-5S-B30](#) [896-30-004-00-000000](#) [KUSBVX-BS1N-W30](#) [KUSBX-AP-KIT-SCBLK](#) [KUSBX-AS2N-W](#) [KUSBX-SMT2AP1S-W](#) [KUSBX-SMT2AP1S-W30](#) [935](#) [957](#) [30-498-6](#) [SK-60A-2](#) [17-210051](#) [1734082-1](#) [30-1574](#) [30-470](#) [30-489](#) [30-541](#) [30-572-3](#) [A-USB A-2P-C](#) [MIKROE-1451](#) [USBFTV2PEM2G](#) [USBFTVC6ZN](#) [KUSBX-AS2N-W30](#) [KUSBX-SLAS1N-W](#) [KUSBX-SMT-AS1N-W30](#) [4689-1](#) [1-1734084-2](#) [E8110-001-01](#) [33UBARS1-04SW11](#) [33UBAR-04SW11](#) [USBF21ZNSCC](#) [USBBFTV6ZC](#) [10135326-001LF](#) [M9177/3-1](#) [USB-A-S-F-B-VT](#) [925](#) [4198](#) [690-024-633-031](#) [KUSBEX-BSFS1N-W](#) [USBFTVC6MRG](#) [UA-20BMFA-SL8001](#) [17-250101](#)