

# 承认书

SPECIFICATION FOR APPROVAL

|      |                      |
|------|----------------------|
| 客户名称 | 长沙利思泰电子有限公司          |
| 客户品名 | B2=2D+2S (30.1*23.1) |
| 品名   | ZH-FSMZR15           |
| 型号   | 30.1X23.1 (4-R4.8)   |
| 日期   | 2020年7月17日           |

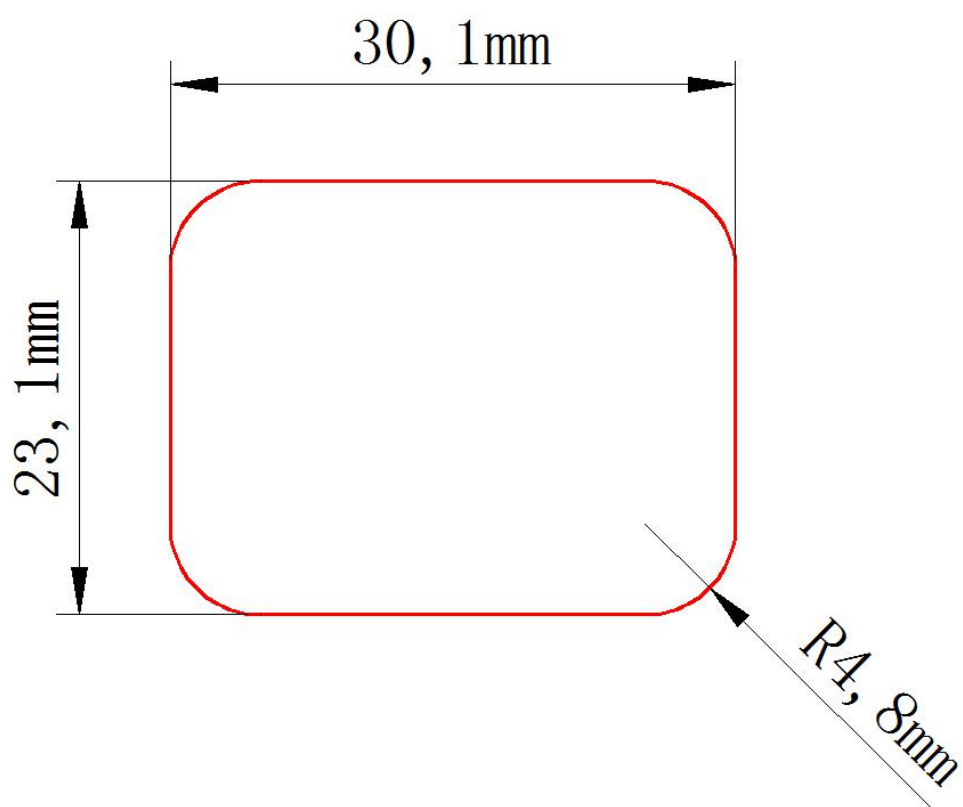
| 客户确认 |    |    |
|------|----|----|
| 检查   | 审核 | 盖章 |
|      |    |    |

| 厂家确认 |    |    |
|------|----|----|
| 工程   | 品质 | 业务 |
|      |    |    |

注：请客户确认后回签一份！

附件：

客户产品图纸：

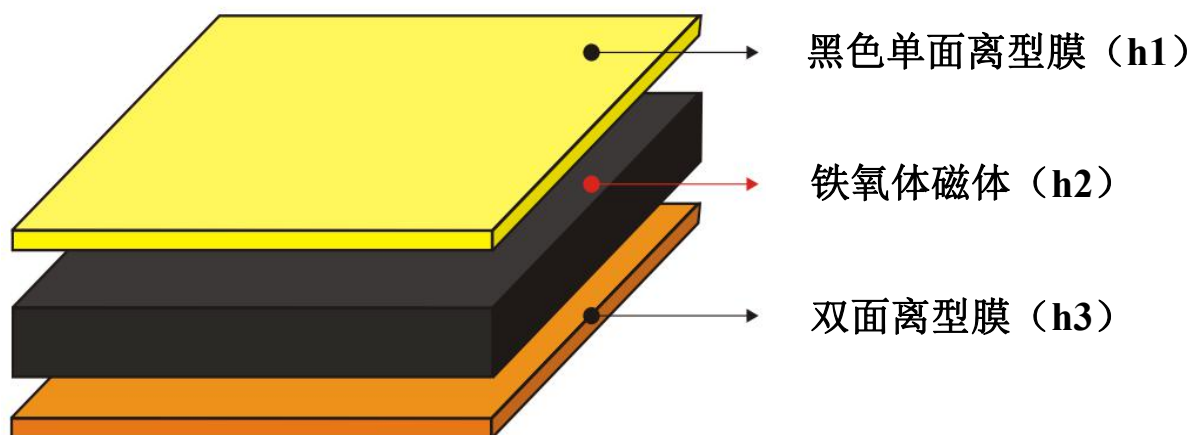


# 1、产品介绍 Product introduction

## 产品构成

### Structure

外观 Appearance



## 品名说明

### Name description

ZH-FS-MZ-R15

① ② ③ ④

- ①: ZH-重恒工瓷科技有限公司;
- ②: FS-铁氧体磁片;
- ③: MZ-锰锌系列;
- ④: R15-磁片本体厚度 0.15mm

## 2、产品规格 Product Specification

### 产品规格尺寸

#### Specifications and Dimension (mm)

| 项目      |      | 单位  | 尺寸         |      |
|---------|------|-----|------------|------|
| 使用厚度(H) | h1   | mm  | 0.03       |      |
|         | h2   | mm  | 0.15 ± 10% |      |
|         | h3   | 双面胶 | mm         | 0.05 |
|         |      | 保护层 |            | 0.05 |
| 总厚度     | 出货厚度 | mm  | 0.30 ± 10% |      |
|         | 使用厚度 | mm  | 0.23 ± 10% |      |

### 制作精度

#### Manufacturing Accuracy

| 项目  | L      | W      | H       | 直径 $\phi$ | 半径 R   |
|-----|--------|--------|---------|-----------|--------|
| 刀模  | ±0.4mm | ±0.4mm | ±0.03mm | ±0.4mm    | ±0.2mm |
| 五金模 | ±0.2mm | ±0.2mm | ±0.03mm | ±0.2mm    | ±0.1mm |

备注：产品的外形及尺寸依据客户图纸为准，可定制。

### 外观标准

#### Appearance Standard

|      |                    |                                   |   |            |                         |
|------|--------------------|-----------------------------------|---|------------|-------------------------|
| 不良现象 | 分层                 | 漏磁(含缺角、缺磁)                        | 杂质  | 气泡         | 锯齿                      |
| 验收标准 | 不允许                | 不允许                               | 直径 $\leq \phi 0.7\text{mm}$ , 数量 $\leq 3$ 颗 |            | 深度 $\leq 0.43\text{mm}$ |
| 不良现象 | 凹凸                 | 折膜                                | 翻边  | PET膜/离型纸脱落 | 折痕                      |
| 验收标准 | 凹凸面积 $\leq$ 产品 10% | 依产品尺寸短边 $\leq 1/4$ 且数量 $\leq 1$ 条 | 无明显张口, 深度 $\leq 0.4\text{mm}$               | 不允许        | 裁切挤刀轻微                  |

### 3、电磁特性 Electromagnetic characteristics

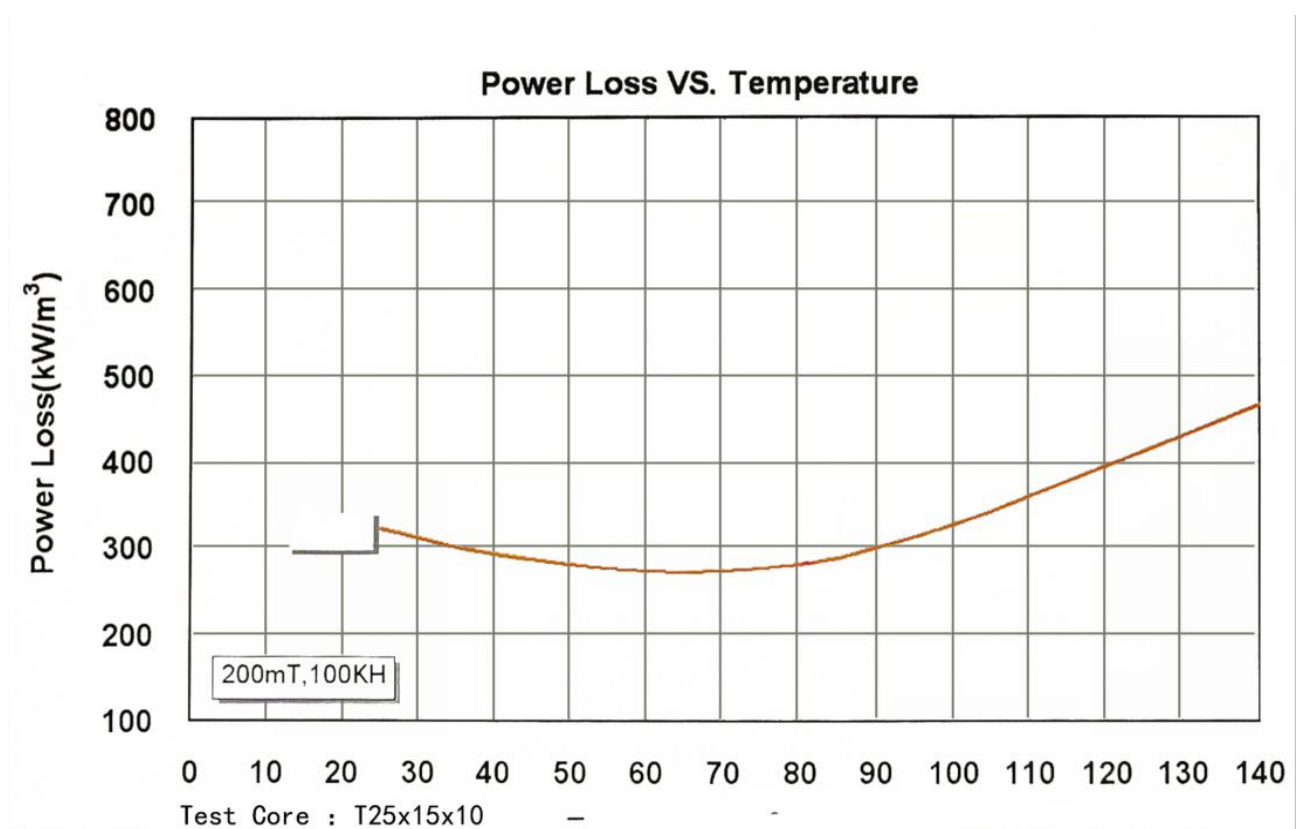
#### 性能参数

#### Performance parameter

| 项目      | 符号      | 单位       | 参考值      |
|---------|---------|----------|----------|
| 磁导率     | $\mu_i$ | --       | 900-1500 |
| 饱和磁感应强度 | $B_s$   | mT       | 460      |
| 居里温度    | $T_c$   | °C       | 200      |
| 密度      | $d$     | $g/cm^3$ | 4.8      |

#### 特性曲线

#### Characteristic curve



## 4、测试条件 Test conditions

### 可靠性实验项目

#### Reliability Testing Items

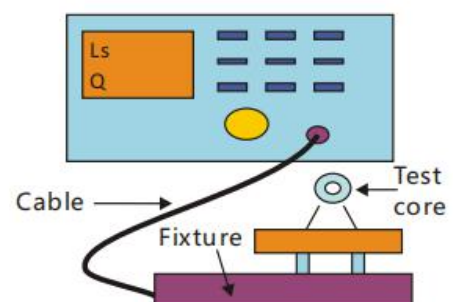
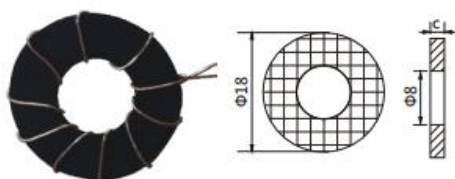
|   | 项目     | 实验条件和方法   | 要求                           |
|---|--------|---|------------------------------|
| 1 | 工作温度范围 | /   | -45℃~85℃                     |
| 2 | 高低温循环  | 1. 高温: +85℃/30±3min<br>2. 低温: -25℃/30±3min<br>3. 最大转换时间: 5min<br>4. 循环次数: 100 次<br>5. 常规条件静置 1 小时以上测试 | 1. 无可见机械损伤<br>2. 感量变化率小于±10% |
| 3 | 耐高温    | 1. 温度: +85±5℃<br>2. 时间: 96±4hrs<br>3. 常规条件静置 1 小时以上测试   | 1. 无可见机械损伤<br>2. 感量变化率小于±10% |
| 4 | 耐低温    | 1. 温度: -25±5℃<br>2. 时间: 96±4hrs<br>3. 常规条件静置 1 小时以上测试   | 1. 无可见机械损伤<br>2. 感量变化率小于±10% |
| 5 | 耐湿热    | 1. 湿度: 90%RH<br>2. 温度: +60±3℃<br>3. 时间: 96±4hrs<br>4. 常规条件静置 1 小时以上测试                                 | 1. 无可见机械损伤<br>2. 感量变化率小于±10% |

### 测试方法

#### Test Method

- 测试设备: 安捷伦 4395A 阻抗分析仪
- 测试尺寸: 在薄片样品上冲制  
外径为18mm, 内径为8mm的磁环
- 计算公式: Calculating formula of  $\mu'$  and  $\mu''$

$$\mu' = \frac{L_s}{2N^2 h 1n(D/d)} \times 10^{10} \quad \mu'' = \frac{\mu'}{Q}$$



## 5、储存要求 Storage Requirements

- 5.1 存放产品的库房温度：-10 ~+40℃，相对湿度：30 ~70%RH。
- 5.2 产品应置于货架上，避免受潮气、灰尘等物质的影响。
- 5.3 产品存放过程中，应避免热冲击、振动以及直接光照等等。
- 5.4 产品存放过程中，应避免接触溶剂、酸、碱等化工物质。
- 5.5 产品应密封包装存放。

## 6、声明事项 Note

- 6.1 本产品符合 RoHS 指令的要求。
- 6.2 本承认书仅保证我公司产品作为一个单体时的质量情况，当我公司产品被安装到贵公司产品上时，请保证贵公司的产品已根据贵公司的规范进行了有效评价和确认。
- 6.3 本公司不保证超出本规范条件下使用我公司产品所引发的失效后果。

## X-ON Electronics

Largest Supplier of Electrical and Electronic Components

*Click to view similar products for [yanchuang](#) manufacturer:*

Other Similar products are found below :

[B2=2S+2S\(D20\)](#) [B2=2S+2S\(36x15\)](#) [B2=2S+2S\(D25\)](#) [B2=2D+2S\(D25\)](#) [110x110x0.15](#) [B2=2S+2S\(30.1x23.1\)](#) [B2=2D+2S\(30.1x23.1\)](#)  
[SCNR8040-330MT](#) [90x90x0.3](#) [100x100x0.3](#) [110x110x0.42](#) [110x110x0.3](#) [100x100x0.42](#) [115x100x0.3](#) [100x100x0.15](#) [YCMS127-220MT](#)  
[SCMI201209X8R2KT](#) [SCNR8040-220MT](#) [SCNR8040-100MT](#) [SCNR6045-220MT](#) [YCMS127-331MT](#) [SCNR8040-150MT](#) [SCNR8040-4R7MT](#) [SCHF160808H1N2ST](#) [SCNR8040-101MT](#) [SCNR8040-331MT](#) [SCCD75-330KT](#) [SCNR8040-470MT](#) [SCNR8040-2R2NT](#)  
[SCNR8040-6R8MT](#) [SCHF160808H1N5ST](#) [SCNR6045-331MT](#) [SCHF160808H1N0ST](#) [SCNR6045-100MT](#) [SCNR6045-150MT](#) [SCNR6045-1R0NT](#) [SCNR6045-470MT](#) [SCNR6045-2R2NT](#) [YCMS127-390MT](#) [YCMS127-6R1MT](#) [SCNR2512-2R2MT](#) [SCCD54-221KT](#) [SCNR3015-470MT](#) [SCHF201209H39NJT](#) [SCNR3015-6R8MT](#) [SCNR3015-100MT](#) [SCNR2512-1R0NT](#) [SCNR2512-100MT](#) [SCNR2512-4R7MT](#)  
[SCNR2512-6R8MT](#)