

承认书

SPECIFICATION FOR APPROVAL

| | |
|------|------------------|
| 客户名称 | 长沙利思泰电子有限公司 |
| 客户品名 | B2=2S+2S (30*16) |
| 品名 | ZH-FSMZR15 |
| 型号 | 30X16 |
| 日期 | 2020年7月17日 |

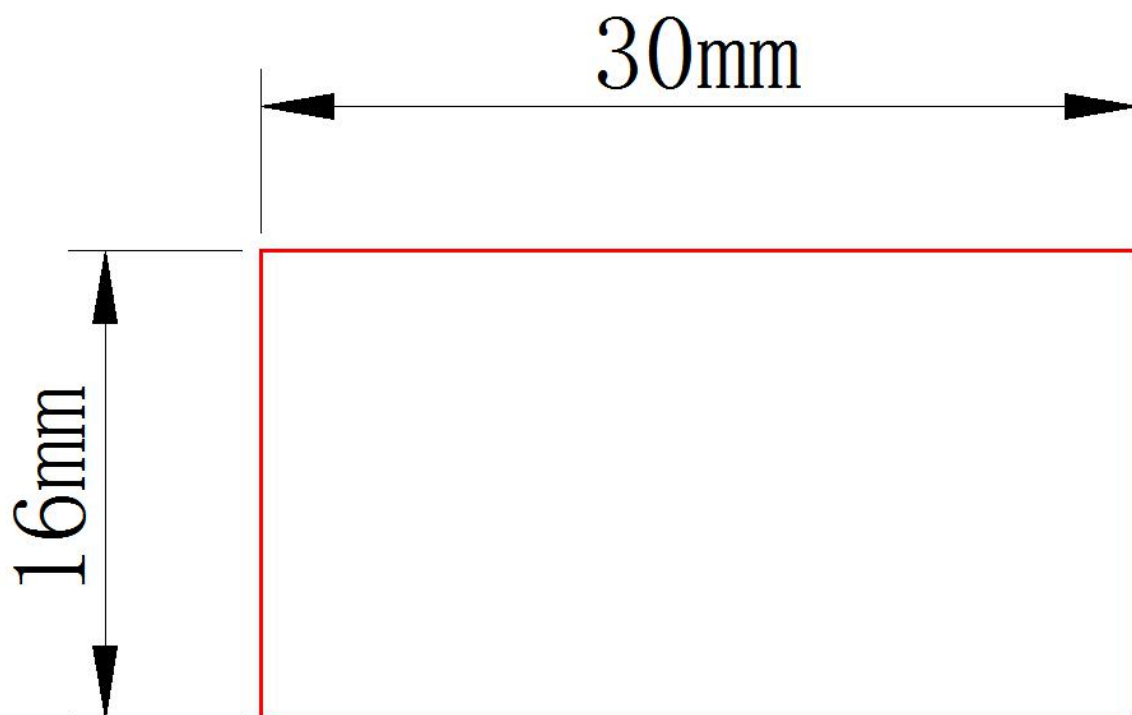
| 客户确认 | | |
|------|----|----|
| 检查 | 审核 | 盖章 |
| | | |

| 厂家确认 | | |
|------|----|----|
| 工程 | 品质 | 业务 |
| | | |

注：请客户确认后回签一份！

附件：

客户产品图纸：

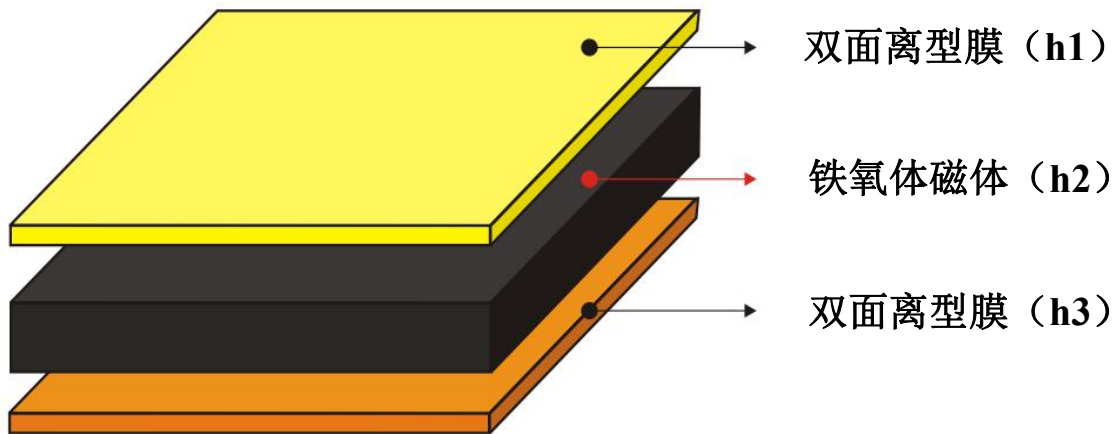


1、产品介绍 Product introduction

产品构成

Structure

外观 Appearance



品名说明

Name description

ZH-FS-MZ-R15
① ② ③ ④

- ①: ZH-重恒工瓷科技有限公司;
- ②: FS-铁氧体磁片;
- ③: MZ-锰锌系列;
- ④: R15-磁片本体厚度 0.15mm

2、产品规格 Product Specification

产品规格尺寸

Specifications and Dimension (mm)

| 项目 | | 单位 | 尺寸 | |
|---------|------|-----|----|------------|
| 使用厚度(H) | h1 | 双面胶 | mm | 0.05 |
| | | 保护层 | mm | 0.05 |
| | h2 | | mm | 0.15 ± 10% |
| | h3 | 双面胶 | mm | 0.05 |
| | | 保护层 | | 0.05 |
| 总厚度 | 出货厚度 | | mm | 0.35 ± 10% |
| | 使用厚度 | | mm | 0.25 ± 10% |

制作精度

Manufacturing Accuracy

| 项目 | L | W | H | 直径 φ | 半径 R |
|-----|--------|--------|---------|--------|--------|
| 刀模 | ±0.4mm | ±0.4mm | ±0.03mm | ±0.4mm | ±0.2mm |
| 五金模 | ±0.2mm | ±0.2mm | ±0.03mm | ±0.2mm | ±0.1mm |

备注：产品的外形及尺寸依据客户图纸为准，可定制。

外观标准

Appearance Standard

| | | | | | |
|------|---------------|-------------------------|------------------------|------------|-------------|
| 不良现象 | 分层 | 漏磁(含缺角、缺磁) | 杂质 | 气泡 | 锯齿 |
| 验收标准 | 不允许 | 不允许 | 直径 ≤ φ 0.7mm, 数量 ≤ 3 颗 | | 深度 ≤ 0.43mm |
| 不良现象 | 凹凸 | 折膜 | 翻边 | PET膜/离型纸脱落 | 折痕 |
| 验收标准 | 凹凸面积 ≤ 产品 10% | 依产品尺寸短边 ≤ 1/4 且数量 ≤ 1 条 | 无明显张口, 深度 ≤ 0.4mm | 不允许 | 裁切挤刀轻微 |

3、电磁特性 Electromagnetic characteristics

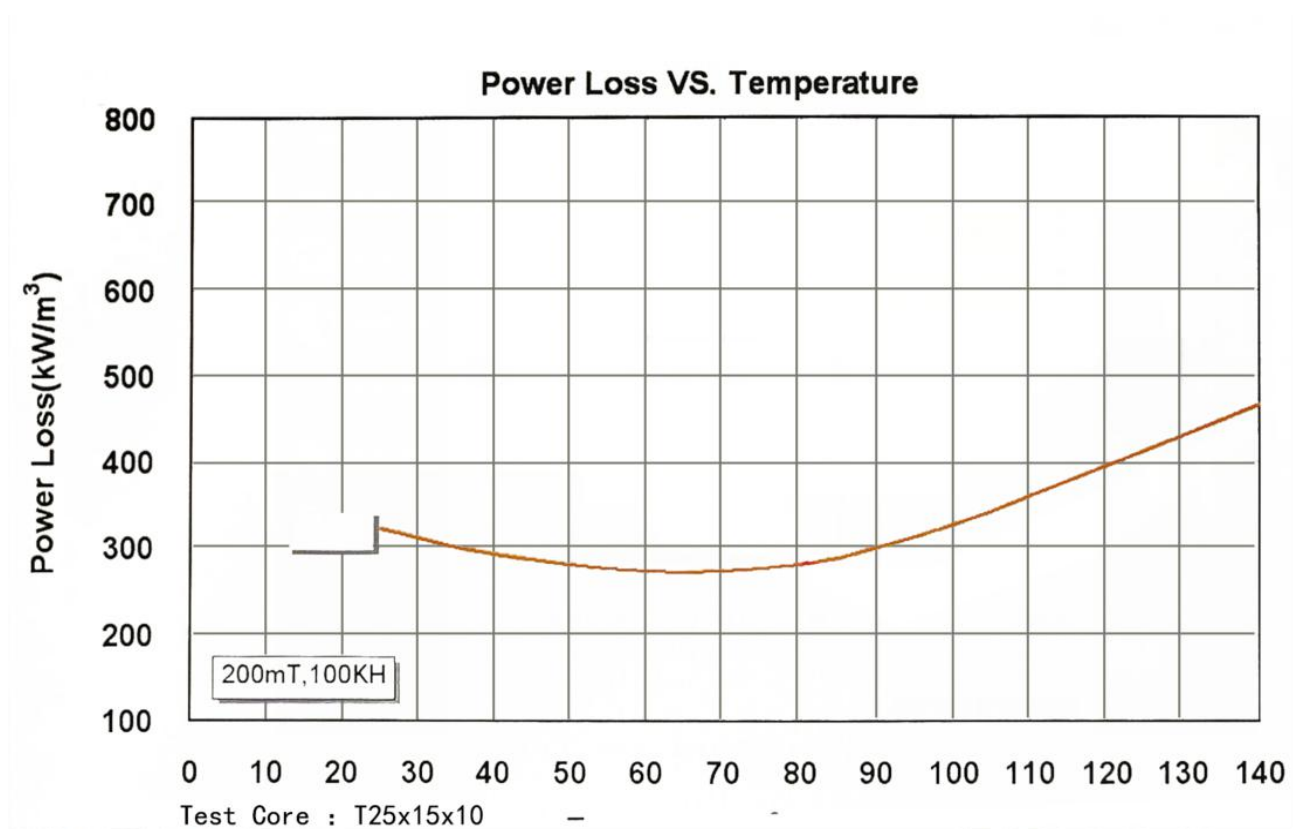
性能参数

Performance parameter

| 项目 | 符号 | 单位 | 参考值 |
|---------|---------|----------|----------|
| 磁导率 | μ_i | -- | 900-1500 |
| 饱和磁感应强度 | B_s | mT | 460 |
| 居里温度 | T_c | °C | 200 |
| 密度 | d | g/cm^3 | 4.8 |

特性曲线

Characteristic curve



4、测试条件 Test conditions

可靠性实验项目

Reliability Testing Items

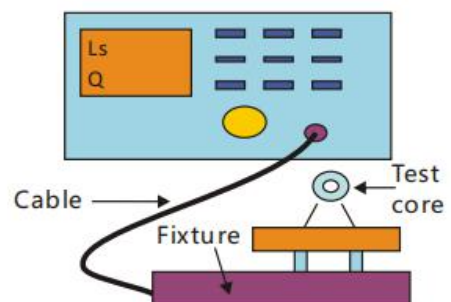
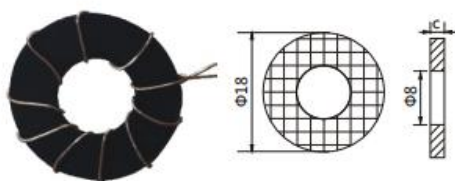
| | 项目 | 实验条件和方法 | 要求 |
|---|--------|---|------------------------------|
| 1 | 工作温度范围 | / | -45℃~85℃ |
| 2 | 高低温循环 | 1. 高温: +85℃/30±3min 2. 低温: -25℃/30±3min 3. 最大转换时间: 5min 4. 循环次数: 100 次 5. 常规条件静置 1 小时以上测试 | 1. 无可见机械损伤 2. 感量变化率小于±10% |
| 3 | 耐高温 | 1. 温度: +85±5℃ 2. 时间: 96±4hrs 3. 常规条件静置 1 小时以上测试 | 1. 无可见机械损伤 2. 感量变化率小于±10% |
| 4 | 耐低温 | 1. 温度: -25±5℃ 2. 时间: 96±4hrs 3. 常规条件静置 1 小时以上测试 | 1. 无可见机械损伤 2. 感量变化率小于±10% |
| 5 | 耐湿热 | 1. 湿度: 90%RH 2. 温度: +60±3℃ 3. 时间: 96±4hrs 4. 常规条件静置 1 小时以上测试 | 1. 无可见机械损伤 2. 感量变化率小于±10% |

测试方法

Test Method

- 测试设备: 安捷伦 4395A 阻抗分析仪
- 测试尺寸: 在薄片样品上冲制
外径为18mm, 内径为8mm的磁环
- 计算公式: Calculating formula of μ' and μ''

$$\mu' = \frac{L_s}{2N^2 h 1n(D/d)} \times 10^{10} \quad \mu'' = \frac{\mu'}{Q}$$



5、储存要求 Storage Requirements

- 5.1 存放产品的库房温度：-10 ~+40℃，相对湿度：30 ~70%RH。
- 5.2 产品应置于货架上，避免受潮气、灰尘等物质的影响。
- 5.3 产品存放过程中，应避免热冲击、振动以及直接光照等等。
- 5.4 产品存放过程中，应避免接触溶剂、酸、碱等化工物质。
- 5.5 产品应密封包装存放。

6、声明事项 Note

- 6.1 本产品符合 RoHS 指令的要求。
- 6.2 本承认书仅保证我公司产品作为一个单体时的质量情况，当我公司产品被安装到贵公司产品上时，请保证贵公司的产品已根据贵公司的规范进行了有效评价和确认。
- 6.3 本公司不保证超出本规范条件下使用我公司产品所引发的失效后果。

X-ON Electronics

Largest Supplier of Electrical and Electronic Components

Click to view similar products for [yanchuang](#) manufacturer:

Other Similar products are found below :

[B2=2S+2S\(D20\)](#) [B2=2S+2S\(36x15\)](#) [B2=2S+2S\(D25\)](#) [B2=2D+2S\(D25\)](#) [110x110x0.15](#) [B2=2S+2S\(30.1x23.1\)](#) [B2=2D+2S\(30.1x23.1\)](#)
[SCNR8040-330MT](#) [90x90x0.3](#) [100x100x0.3](#) [110x110x0.42](#) [110x110x0.3](#) [100x100x0.42](#) [115x100x0.3](#) [100x100x0.15](#) [YCMS127-220MT](#)
[SCMI201209X8R2KT](#) [SCNR8040-220MT](#) [SCNR8040-100MT](#) [SCNR6045-220MT](#) [YCMS127-331MT](#) [SCNR8040-150MT](#) [SCNR8040-4R7MT](#) [SCHF160808H1N2ST](#) [SCNR8040-101MT](#) [SCNR8040-331MT](#) [SCCD75-330KT](#) [SCNR8040-470MT](#) [SCNR8040-2R2NT](#)
[SCNR8040-6R8MT](#) [SCHF160808H1N5ST](#) [SCNR6045-331MT](#) [SCHF160808H1N0ST](#) [SCNR6045-100MT](#) [SCNR6045-150MT](#) [SCNR6045-1R0NT](#) [SCNR6045-470MT](#) [SCNR6045-2R2NT](#) [YCMS127-390MT](#) [YCMS127-6R1MT](#) [SCNR2512-2R2MT](#) [SCCD54-221KT](#) [SCNR3015-470MT](#) [SCHF201209H39NJT](#) [SCNR3015-6R8MT](#) [SCNR3015-100MT](#) [SCNR2512-1R0NT](#) [SCNR2512-100MT](#) [SCNR2512-4R7MT](#)
[SCNR2512-6R8MT](#)