



产品规格书

客 户 : _____
客户料号 : _____
产品类别 : **Multilayer Chip Power Bead**
公司品名 : **SCBM系列**
发行编号 : **SC20190101****0000**

| 出 图 | | |
|--------------|----|-----|
| 制作 | 审核 | 批准 |
| | | |
| 日期:2019年1月1日 | | A0版 |

| 承 认 |
|---------------------------------|
| |
| 承认后请签回,如下订单后未签回, 视作默认,感谢您的合作 |

电话: 0797-6603618

地址: 江西省赣州市经济技术开发区香江大道168号标准厂房5栋

网址: www.yanchuangoc.com



文件更改记录

| 客户 | 客户料号 | | 页码 | 1/13 | | |
|----|----------|----|-----------|------|--------------------|----|
| 品名 | SCBM系列 | 日期 | 2019年1月1日 | 版本 | A0 | |
| 序号 | 日期 | 页次 | 变更内容 | 版本 | 送样编号 | 备注 |
| 1 | 2019-1-1 | 13 | 新版发行 | A0 | SC20190101****0000 | |
| 2 | | | | | | |
| 3 | | | | | | |
| 4 | | | | | | |
| 5 | | | | | | |
| 6 | | | | | | |
| 7 | | | | | | |
| 8 | | | | | | |
| 9 | | | | | | |
| 10 | | | | | | |
| 11 | | | | | | |
| 12 | | | | | | |
| 13 | | | | | | |
| 14 | | | | | | |
| 15 | | | | | | |
| 16 | | | | | | |
| 17 | | | | | | |
| 18 | | | | | | |
| 19 | | | | | | |
| 20 | | | | | | |
| 21 | | | | | | |
| 22 | | | | | | |
| 23 | | | | | | |
| 24 | | | | | | |
| 25 | | | | | | |
| 26 | | | | | | |
| 27 | | | | | | |
| 28 | | | | | | |
| 29 | | | | | | |
| 30 | | | | | | |
| 31 | | | | | | |
| 32 | | | | | | |
| 33 | | | | | | |
| 34 | | | | | | |
| 35 | | | | | | |
| 36 | | | | | | |
| 37 | | | | | | |
| 38 | | | | | | |
| 39 | | | | | | |
| 40 | | | | | | |



产品规格书

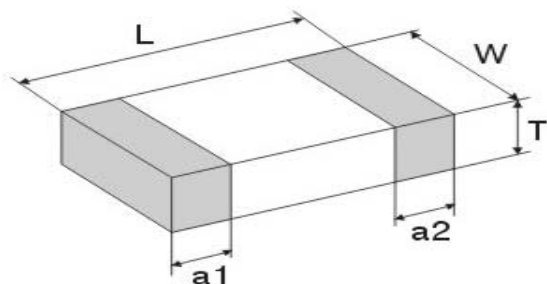
| | | | | | |
|----|--------|------|-----------|----|------|
| 客户 | | 客户料号 | | 页码 | 2/13 |
| 品名 | SCBM系列 | 日期 | 2019年1月1日 | 版本 | A0 |

1.品名构成

| | | | | |
|------|--------|---|-----|---|
| SCBM | ○○○○○○ | ※ | ◎◎◎ | I |
| ① | ② | ③ | ④ | ⑤ |

- ①产品系列：叠层片式超大电流磁珠
- ②产品尺寸：LxWxH：【201209: 2.0mmx1.2mmx0.9mm】
- ③材料编码
- ④阻抗值：121=120Ω
- ⑤包装方式：编带盘装

2.形状及尺寸



单位:mm(inch)

| 系列 | L | W | T | a1,a2 |
|---------------|---------------------------|---------------------------|---------------------------|----------------------------|
| 100505(0402) | 1.0±0.15 (0.040±0.006) | 0.5±0.15 (0.020±0.006) | 0.5±0.15 (0.020±0.006) | 0.25±0.10 (0.010±0.004) |
| 160808(0603) | 1.6±0.2 (0.063±0.008) | 0.8±0.2 (0.031±0.008) | 0.8±0.2 (0.031±0.008) | 0.3±0.2 (0.01±0.008) |
| 201209(0805) | 2.0±0.2 (0.079±0.008) | 1.2±0.2 (0.047±0.008) | 0.9±0.2 (0.035±0.008) | 0.5±0.3 (0.020±0.012) |
| 321609(1206) | 3.2±0.2 (0.126±0.008) | 1.6±0.2 (0.063±0.008) | 0.9±0.2 (0.035±0.008) | 0.5±0.3 (0.020±0.012) |
| 451616 (1806) | 4.5±0.2 (0.180±0.008) | 1.6±0.2 (0.063±0.008) | 1.6±0.2 (0.063±0.008) | 0.5±0.3 (0.020±0.012) |

3.包装数量:

| 系列 | 100505(0402) | 160808(0603) | 201209(0805) | 321609(1206) | 451616 (1806) |
|------|--------------|--------------|--------------|--------------|---------------|
| 包装材质 | 纸带 | 纸带 | 纸带 | 纸带 | 塑带 |
| 数量 | 10K | 4K | 4K | 4K | 3K |

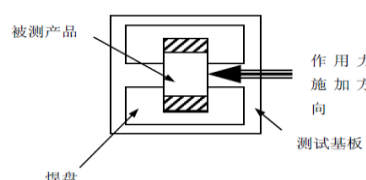
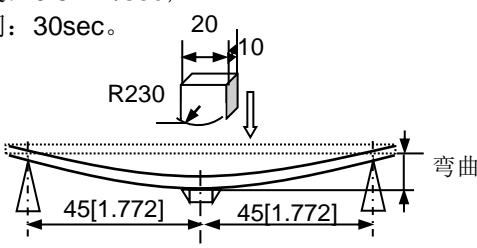
4.电气特性:

见附录一

| | | |
|----|----|----|
| 制作 | 审核 | 批准 |
| | | |
| 承认 | | |
| | | |



产品规格书

| | | | | | |
|-----------------|--|--|-----------|----|------|
| 客户 | | 客户料号 | | 页码 | 3/13 |
| 品名 | SCBM系列 | 日期 | 2019年1月1日 | 版本 | A0 |
| 可靠性试验 | | | | | |
| 测试项目 | 规格 | 测试方法 | | | |
| 1.电性能测试 | | | | | |
| Z | 参考产品信息 | Agilent E4991A+16192A 或等效设备 | | | |
| DCR | | Agilent 34420A 或等效设备 | | | |
| Ir | | 直流电源、测温仪(产品连续通直流电流时，表面的温度上升20℃并达到热平衡的电流) | | | |
| 2.力学性能测试 | | | | | |
| 电极附着力 | 端头无脱落且磁体无损伤。 | ① 将元件焊接在测试基板上，平行于基板方向对其施加一个垂直作用力（如下图，图上元件仅为示意，不代表实物）； ② 作用力：SCBM1005系列和SCBM1608系列 5N 其他系列为10N； ③ 保持时间：10±1sec； ④ 施压速度：1.0mm/sec。 | | | |
| | |  | | | |
| 振动 | ①无明显机械损伤； ②试验前后阻抗变化率：±20%以内。 | ① 将元件焊接在测试基板上； ② 元件以全振幅为1.5mm进行振动，频率范围为10Hz～55Hz； ③ 振动频率按10Hz→55Hz→10Hz循环，周期为1分钟，在空间三个互相垂直的XYZ方向上各振动2小时（共6小时）。 | | | |
| 抗弯强度 | 无明显机械损伤。 | ① 元件焊接在测试基板上，垂直于基板方向对其施加一个垂直作用力（如下图）； ② 弯曲变形量：2mm； ③ 施压速度：0.5mm/sec； ④ 保持时间：30sec。 | | | |
| | |  | | | |
| 耐焊性 | ①无明显机械损伤； ②元件端电极的焊锡覆盖率>95%； ③试验前后阻抗变化率：±20%以内。 | ① 焊接温度：260±3℃； ② 浸渍时间：5sec； ③ 焊接材料：Sn/3.0Ag/0.5Cu； ④ 助焊剂：（重量比）25%松香和75%酒精。 ⑤ 试验后标准条件下恢复至少2小时，并在24小时内完成测量。 | | | |



产品规格书

| | | | | | |
|---|--|---|-----------|----|------|
| 客户 | | 客户料号 | | 页码 | 4/13 |
| 品名 | SCBM系列 | 日期 | 2019年1月1日 | 版本 | A0 |
| 测试项目 | 规格 | 测试方法 | | | |
| 1.力学性能测试 | | | | | |
| 跌落 | ① 无明显机械损伤; ② 试验前后阻抗变化率: $\pm 20\%$ 以内。 | 元件从1m的高处自由落体, 掉落在3cm厚的水泥地面上, 反复操作10次。 | | | |
| 可焊性 | ① 无明显机械损伤; ② 元件电极的焊锡覆盖率 $\geq 95\%$ 。 | ① 锡炉温度: $240\pm 2^{\circ}\text{C}$; ② 浸锡时间: 3.0sec; ③ 焊锡: Sn/3.0Ag/0.5Cu; ④ 助焊剂: (重量比)25%松香和75%酒精。 | | | |
| 2.气候影响测试 | | | | | |
| 温度特性 | ① 无明显机械损伤; ② 25 $^{\circ}\text{C}$ 下测量的阻抗为初始值; ③ 试验前后阻抗变化率: $\pm 20\%$ 以内; | 温度区间: $-55^{\circ}\text{C} \sim +125^{\circ}\text{C}$ | | | |
| 恒定湿热 | | ② 相对湿度: 90%~95% RH; ③ 持续时间: 1000 ± 24 小时; | | | |
| 低温存储 | | ① 温度: $-55\pm 2^{\circ}\text{C}$; ② 持续时间: 1000 ± 24 小时; | | | |
| 温度冲击 | | ① 温度和时间(如下图): -55°C (30 ± 3 min) \rightarrow 125°C (30 ± 3 min) ② 试验次数: 100个循环; ③ 高低温切换时间: 最大20sec;  | | | |
| 高温存储 | | ① 温度: $125^{\circ}\text{C}\pm 2^{\circ}\text{C}$; ② 持续时间: 1000 ± 24 小时。 | | | |
| 注意: 样品试验后在室温条件下恢复至少2小时, 并在24小时内完成测量。 | | | | | |
| 3.寿命测试 | | | | | |
| 高温负载 | ① 无明显机械损伤; ② 试验前后阻抗变化率: $\pm 20\%$ 以内; | ① 温度: $85^{\circ}\text{C}\pm 2^{\circ}\text{C}$; ② 持续时间: 1000 ± 24 小时; ③ 加载电流: 额定电流; ④ 试验后标准条件下恢复至少2小时, 并在24小时内完成测量 | | | |
| 湿热负载 | | ① 温度: $60\pm 2^{\circ}\text{C}$; ② 相对湿度: 90%~95% RH; ③ 持续时间: 1000 ± 24 小时; ④ 加载电流: 额定电流; ⑤ 试验后标准条件下恢复至少2小时, 并在24小时内完成测量 | | | |
| | | 制作 | 审核 | 批准 | |
| | | | | | |
| | | 承认 | | | |
| | | | | | |

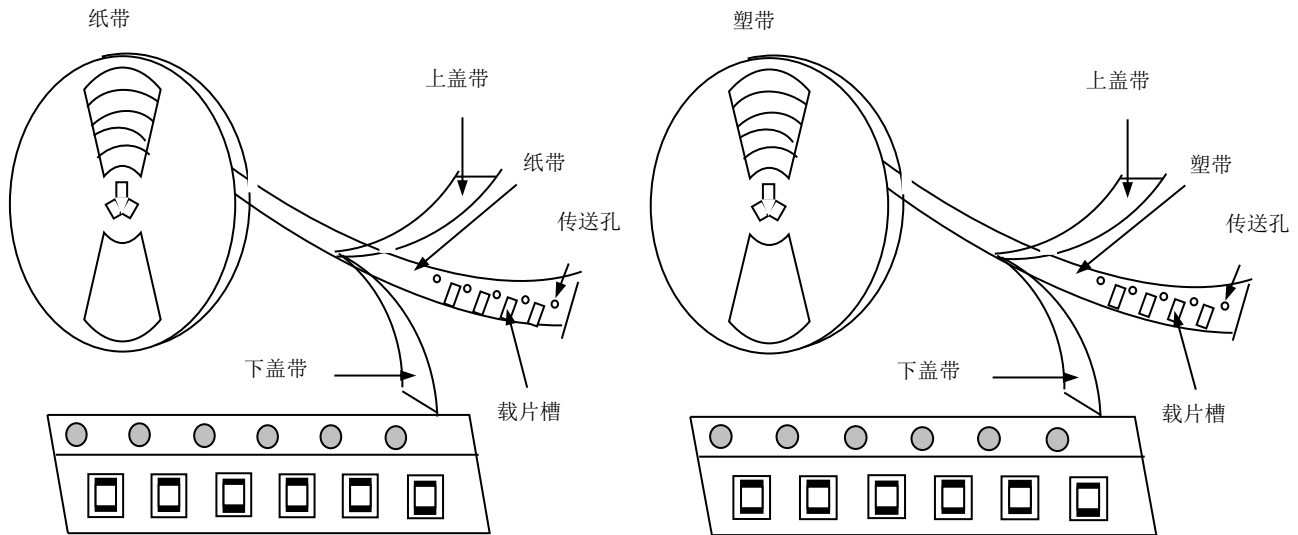


产品规格书

| | | | | | |
|----|--------|------|-----------|----|------|
| 客户 | | 客户料号 | | 页码 | 5/13 |
| 品名 | SCBM系列 | 日期 | 2019年1月1日 | 版本 | A0 |

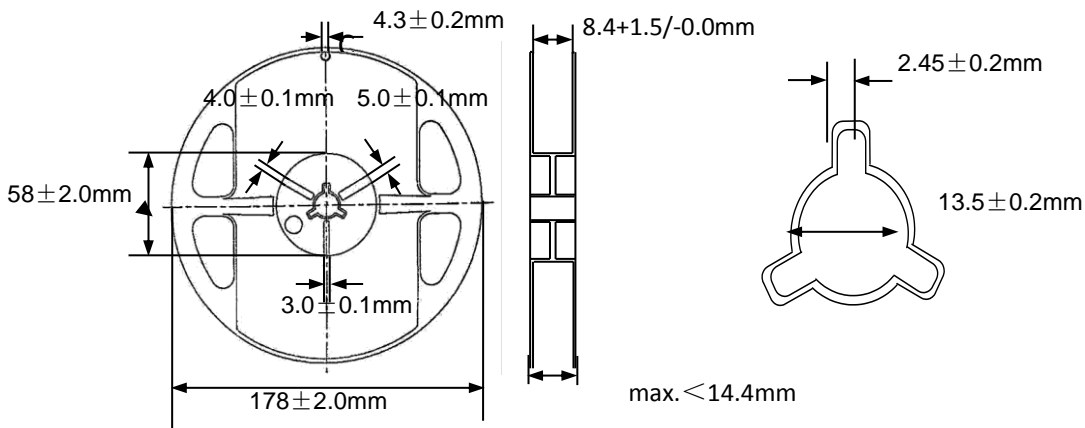
包装与存储

1. 包装材料



说明：当编带按本图所示由上往下的方向拉出编带时，传送孔位于编带的右侧。

2. 卷轴尺寸



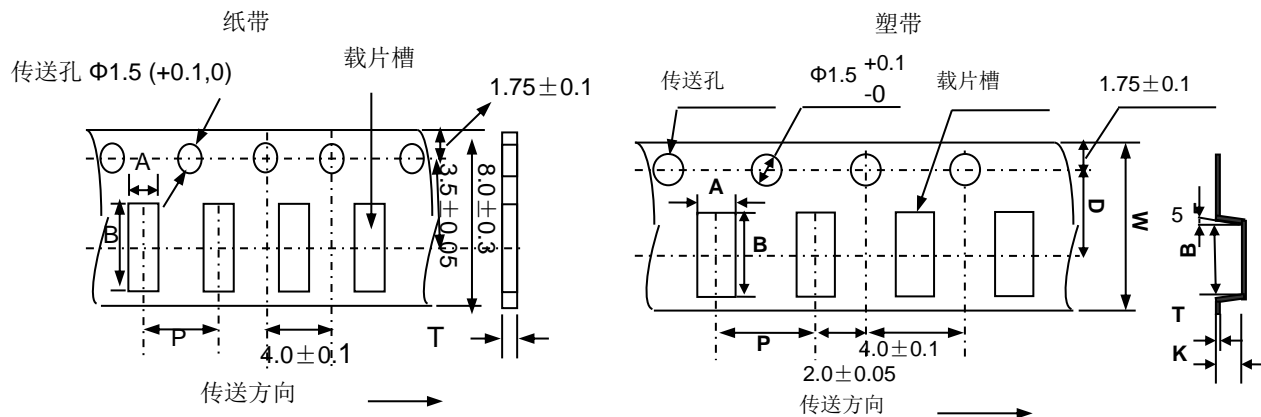


产品规格书

| | | | | | |
|----|--------|------|-----------|----|------|
| 客户 | | 客户料号 | | 页码 | 6/13 |
| 品名 | SCBM系列 | 日期 | 2019年1月1日 | 版本 | A0 |

包装与存储

1. 载带尺寸 (mm)



| Type | A | B | P | Tmax. |
|--------|----------|----------|----------|-------|
| 100505 | 0.65±0.1 | 1.15±0.1 | 2.0±0.05 | 0.8 |
| 160808 | 1.0±0.2 | 1.8±0.2 | 4.0±0.1 | 1.1 |
| 201209 | 1.5±0.2 | 2.3±0.2 | 4.0±0.1 | 1.1 |
| 321609 | 1.9±0.2 | 3.5±0.2 | 4.0±0.1 | 1.1 |

| Type | A | B | P | D | w | K | T |
|--------|---------|---------|---------|---------|--------|----------|----------|
| 451616 | 1.9±0.2 | 4.9±0.2 | 4.0±0.1 | 5.5±0.1 | 12±0.2 | 1.88±0.1 | 0.32±0.1 |

2. 存储

- 工作温度和操作温度(无包装单品): -55°C ~ +125°C;
- 放置在高湿环境中元件端电极的焊接性将变差, 包装产品须储存于温度≤40°C和湿度≤70% RH的环境中;
- 放置在有灰尘或有害气体(氯化氢、硫酸气体或硫化氢)环境下, 元件端电极的焊接性将变差;
- 放置在过热或阳光直射的环境下, 包装材料将变形;
- 为避免对产品造成损坏, 不得对产品施加机械力, 不得将重物放在产品上, 不得强烈震动。



产品规格书

| | | | | | |
|----|--------|------|-----------|-----|------|
| 客户 | | 客户料号 | | 页 码 | 7/13 |
| 品名 | SCBM系列 | 日 期 | 2019年1月1日 | 版 本 | A0 |

附录一：电气特性

SCBM100505 Series

| Part Number | Z(Ω) | Test Freq. (MHz) | DCR(Ω) max. | I _r (mA) max. |
|-----------------|---------------|---------------------|-------------------------|-----------------------------|
| SCBM100505U000T | 0~15 | 100 | 0.05 | 1800 |
| SCBM100505U050T | 0~15 | 100 | 0.05 | 1800 |
| SCBM100505U070T | 0~11 | 100 | 0.05 | 1800 |
| SCBM100505U090T | 5~13 | 100 | 0.05 | 1800 |
| SCBM100505U110T | 7~15 | 100 | 0.05 | 1800 |
| SCBM100505U150T | 9~21 | 100 | 0.05 | 1800 |
| SCBM100505U190T | 12~25 | 100 | 0.06 | 1500 |
| SCBM100505U300T | 30±25% | 100 | 0.08 | 1300 |
| SCBM100505U600T | 60±25% | 100 | 0.10 | 1000 |
| SCBM100505U121T | 120±25% | 100 | 0.15 | 800 |
| SCBM100505U151T | 150±25% | 100 | 0.20 | 700 |
| SCBM100505U201T | 200±25% | 100 | 0.25 | 700 |
| SCBM100505U221T | 220±25% | 100 | 0.30 | 600 |
| SCBM100505U301T | 300±25% | 100 | 0.30 | 600 |
| SCBM100505U601T | 600±25% | 100 | 0.50 | 500 |
| SCBM100505U801T | 800±25% | 100 | 0.65 | 300 |



产品规格书

| | | | | | |
|----|--------|------|-----------|----|------|
| 客户 | | 客户料号 | | 页码 | 8/13 |
| 品名 | SCBM系列 | 日期 | 2019年1月1日 | 版本 | A0 |

附录一：电气特性

SCBM160808 Series

| Part Number | Z(Ω) | Test Freq. (MHz) | DCR(Ω) max. | I _r (mA) max. |
|-----------------|---------------|------------------|----------------------|--------------------------|
| SCBM160808U000T | 0~15 | 100 | 0.02 | 6000 |
| SCBM160808U050T | 0~15 | 100 | 0.02 | 6000 |
| SCBM160808U070T | 0~11 | 100 | 0.02 | 6000 |
| SCBM160808U090T | 5~13 | 100 | 0.02 | 6000 |
| SCBM160808U110T | 7~15 | 100 | 0.03 | 5000 |
| SCBM160808U150T | 9~21 | 100 | 0.03 | 5000 |
| SCBM160808U190T | 12~25 | 100 | 0.03 | 5000 |
| SCBM160808U300T | 30±25% | 100 | 0.03 | 4000 |
| SCBM160808U600T | 60±25% | 100 | 0.04 | 3000 |
| SCBM160808U101T | 100±25% | 100 | 0.06 | 2500 |
| SCBM160808U121T | 120±25% | 100 | 0.07 | 2000 |
| SCBM160808U181T | 180±25% | 100 | 0.09 | 1500 |
| SCBM160808U221T | 220±25% | 100 | 0.12 | 1500 |
| SCBM160808U301T | 300±25% | 100 | 0.18 | 1500 |
| SCBM160808U501T | 500±25% | 100 | 0.18 | 1200 |
| SCBM160808U601T | 600±25% | 100 | 0.18 | 1200 |



产品规格书

| | | | | | |
|----|--------|------|-----------|-----|------|
| 客户 | | 客户料号 | | 页 码 | 9/13 |
| 品名 | SCBM系列 | 日 期 | 2019年1月1日 | 版 本 | A0 |

附录一：电气特性

SCBM201209 Series

| Part Number | Z(Ω) | Test Freq. (MHz) | DCR(Ω) max. | I _r (mA) max. |
|-----------------|----------------|---------------------|-------------------------|-----------------------------|
| SCBM201209U000T | 0~15 | 100 | 0.01 | 6000 |
| SCBM201209U050T | 0~15 | 100 | 0.01 | 6000 |
| SCBM201209U070T | 0~11 | 100 | 0.01 | 6000 |
| SCBM201209U090T | 5~13 | 100 | 0.01 | 6000 |
| SCBM201209U110T | 7~15 | 100 | 0.01 | 6000 |
| SCBM201209U150T | 9~21 | 100 | 0.01 | 6000 |
| SCBM201209U190T | 12~25 | 100 | 0.01 | 6000 |
| SCBM201209U300T | 30 \pm 25% | 100 | 0.01 | 6000 |
| SCBM201209U600T | 60 \pm 25% | 100 | 0.04 | 3500 |
| SCBM201209U800T | 80 \pm 25% | 100 | 0.04 | 3000 |
| SCBM201209U121T | 120 \pm 25% | 100 | 0.05 | 3000 |
| SCBM201209U181T | 180 \pm 25% | 100 | 0.08 | 2500 |
| SCBM201209U221T | 220 \pm 25% | 100 | 0.08 | 2500 |
| SCBM201209U301T | 300 \pm 25% | 100 | 0.08 | 2500 |
| SCBM201209U601T | 600 \pm 25% | 100 | 0.10 | 2000 |
| SCBM201209U102T | 1000 \pm 25% | 100 | 0.12 | 1500 |



产品规格书

| | | | | | |
|----|--------|------|-----------|----|-------|
| 客户 | | 客户料号 | | 页码 | 10/13 |
| 品名 | SCBM系列 | 日期 | 2019年1月1日 | 版本 | A0 |

附录一：电气特性

SCBM321609 Series

| Part Number | Z(Ω) | Test Freq. (MHz) | DCR(Ω) max. | I _r (mA) max. |
|-----------------|---------------|---------------------|-------------------------|-----------------------------|
| SCBM321609U000T | 0~15 | 100 | 0.01 | 6000 |
| SCBM321609U050T | 0~15 | 100 | 0.01 | 6000 |
| SCBM321609U070T | 0~11 | 100 | 0.01 | 6000 |
| SCBM321609U090T | 5~13 | 100 | 0.02 | 6000 |
| SCBM321609U110T | 7~15 | 100 | 0.02 | 6000 |
| SCBM321609U150T | 9~21 | 100 | 0.02 | 6000 |
| SCBM321609U190T | 12~25 | 100 | 0.02 | 6000 |
| SCBM321609U260T | 26±25% | 100 | 0.02 | 6000 |
| SCBM321609U280T | 28±25% | 100 | 0.02 | 6000 |
| SCBM321609U300T | 30±25% | 100 | 0.02 | 6000 |
| SCBM321609U310T | 31±25% | 100 | 0.03 | 4000 |
| SCBM321609U500T | 50±25% | 100 | 0.03 | 4000 |
| SCBM321609U600T | 60±25% | 100 | 0.03 | 4000 |
| SCBM321609U700T | 70±25% | 100 | 0.04 | 4000 |
| SCBM321609U800T | 80±25% | 100 | 0.04 | 4000 |
| SCBM321609U121T | 120±25% | 100 | 0.04 | 4000 |
| SCBM321609U151T | 150±25% | 100 | 0.05 | 3000 |
| SCBM321609U221T | 220±25% | 100 | 0.06 | 3000 |
| SCBM321609U301T | 300±25% | 100 | 0.07 | 2500 |
| SCBM321609U501T | 500±25% | 100 | 0.09 | 2500 |
| SCBM321609U601T | 600±25% | 100 | 0.10 | 2000 |
| SCBM321609U801T | 800±25% | 100 | 0.11 | 2000 |
| SCBM321609U102T | 1000±25% | 100 | 0.12 | 2000 |



产品规格书

| | | | | | |
|----|--------|------|-----------|----|-------|
| 客户 | | 客户料号 | | 页码 | 11/13 |
| 品名 | SCBM系列 | 日期 | 2019年1月1日 | 版本 | A0 |

附录一：电气特性

SCBM451616 Series

| Part Number | Z(Ω) | Test Freq. (MHz) | DCR(Ω) max. | I _r (mA) max. |
|-----------------|---------------|------------------|----------------------|--------------------------|
| SCBM451616U190T | 12~25 | 100 | 0.01 | 6000 |
| SCBM451616U260T | 26±25% | 100 | 0.02 | 6000 |
| SCBM451616U310T | 31±25% | 100 | 0.02 | 6000 |
| SCBM451616U600T | 60±25% | 100 | 0.02 | 6000 |
| SCBM451616U750T | 75±25% | 100 | 0.02 | 4000 |
| SCBM451616U800T | 80±25% | 100 | 0.03 | 3000 |

SCBM453215 Series

| Part Number | Z(Ω) | Test Freq. (MHz) | DCR(Ω) max. | I _r (mA) max. |
|-----------------|---------------|------------------|----------------------|--------------------------|
| SCBM453215U300T | 30±25% | 100 | 0.01 | 6000 |
| SCBM453215U310T | 31±25% | 100 | 0.01 | 6000 |
| SCBM453215U380T | 38±25% | 100 | 0.01 | 6000 |
| SCBM453215U400T | 40±25% | 100 | 0.01 | 6000 |
| SCBM453215U500T | 50±25% | 100 | 0.01 | 6000 |
| SCBM453215U600T | 60±25% | 100 | 0.01 | 6000 |
| SCBM453215U700T | 70±25% | 100 | 0.01 | 6000 |
| SCBM453215U101T | 100±25% | 100 | 0.02 | 6000 |
| SCBM453215U181T | 180±25% | 100 | 0.02 | 6000 |
| SCBM453215U221T | 220±25% | 100 | 0.02 | 6000 |

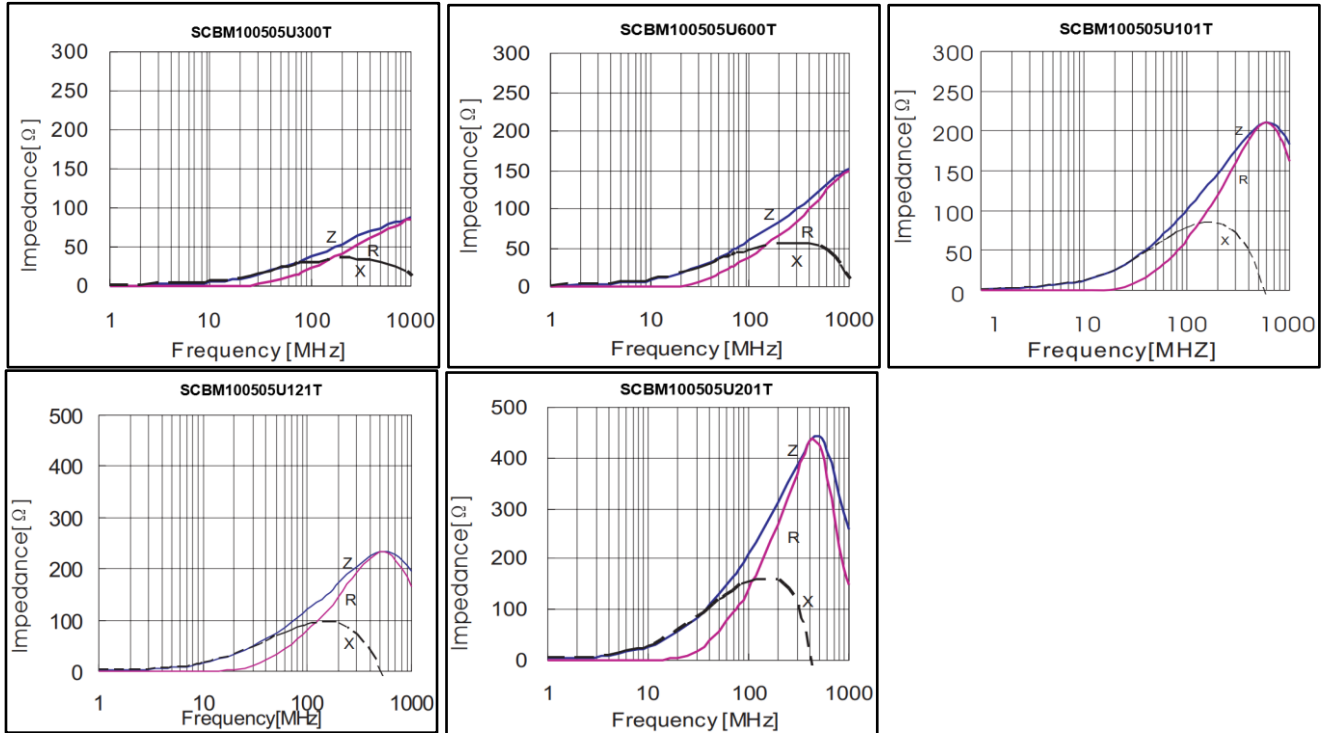


产品规格书

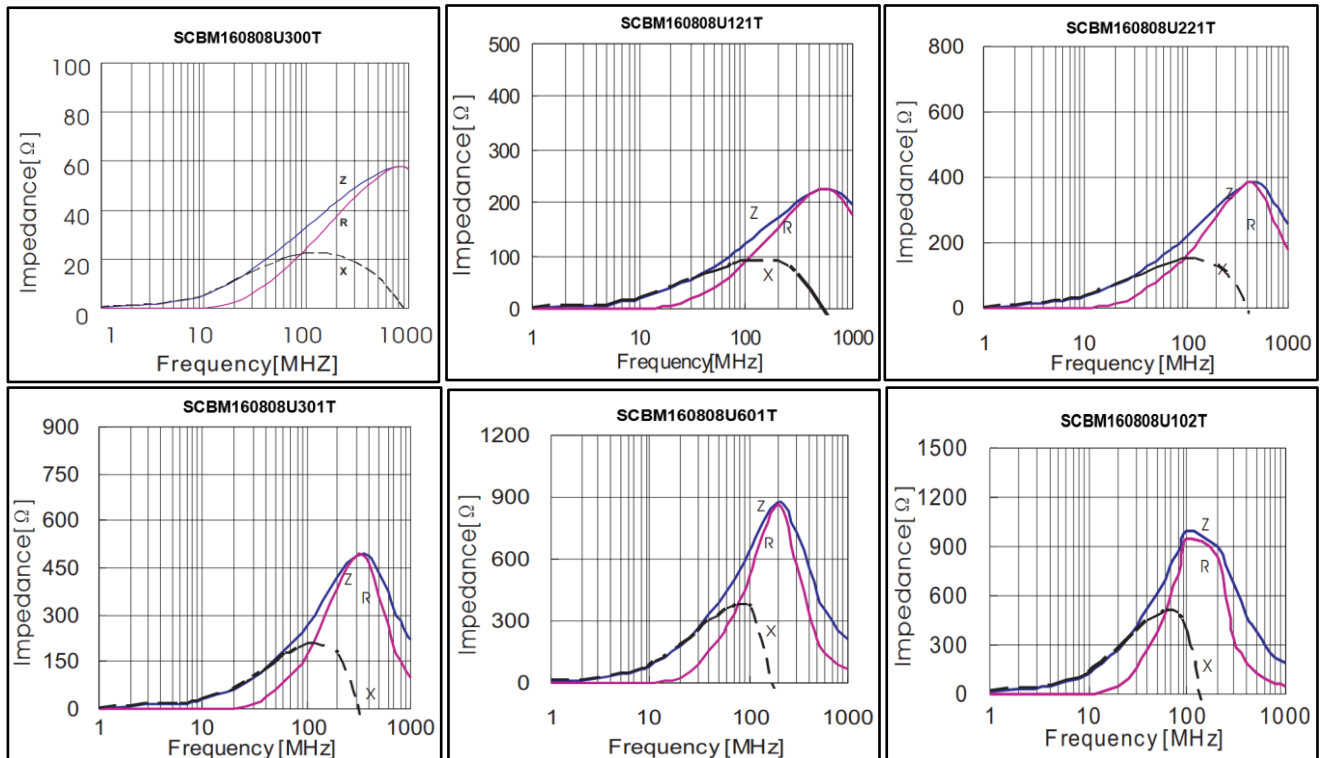
| | | | | | |
|----|--------|------|-----------|----|-------|
| 客户 | | 客户料号 | | 页码 | 12/13 |
| 品名 | SCBM系列 | 日期 | 2019年1月1日 | 版本 | A0 |

附录一：频谱特性

SCBM100505 Series



SCBM160808 Series



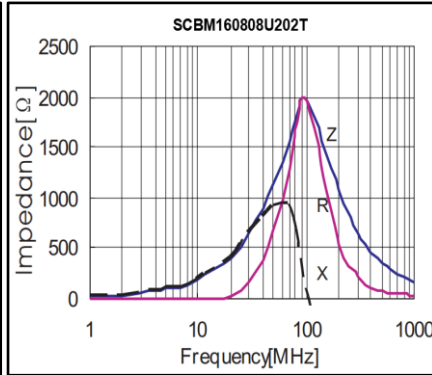
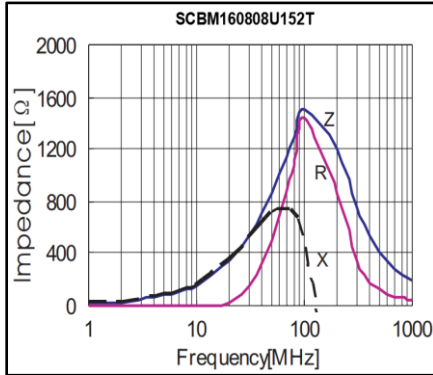


产品规格书

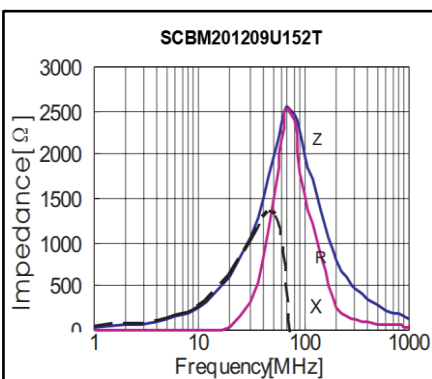
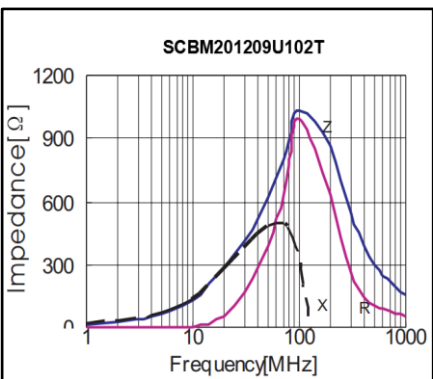
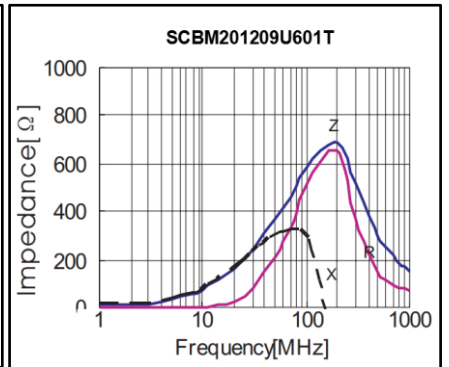
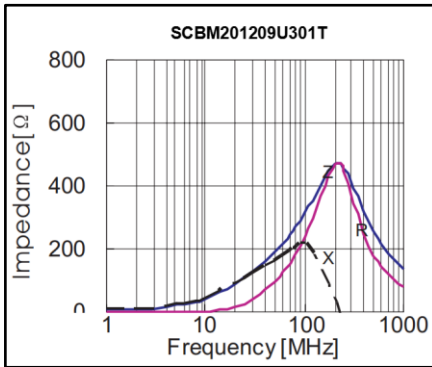
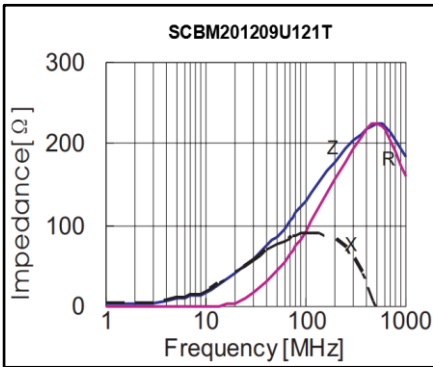
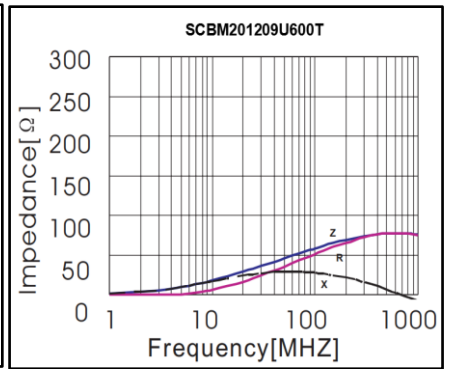
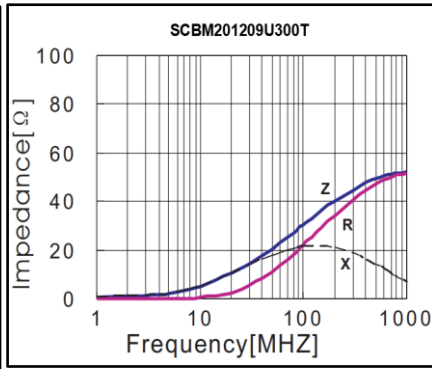
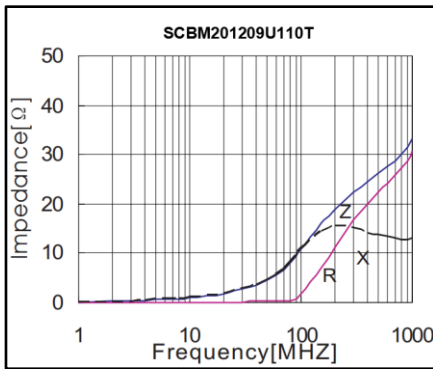
| | | | | | |
|----|--------|------|-----------|----|-------|
| 客户 | | 客户料号 | | 页码 | 13/13 |
| 品名 | SCBM系列 | 日期 | 2019年1月1日 | 版本 | A0 |

附录一：频谱特性

SCBM160808 Series



SCBM201209 Series



X-ON Electronics

Largest Supplier of Electrical and Electronic Components

Click to view similar products for [Ferrite Beads](#) category:

Click to view products by [Yanchuang](#) manufacturer:

Other Similar products are found below :

[2943778301](#) [BMB1J0120BN3JIT](#) [82350120560](#) [0261014605](#) [2643066902](#) [3061000011](#) [2673045901](#) [2643083601](#) [2643074901](#) [4361142521](#)
[4078078621](#) [4078044821](#) [4078033621](#) [CZB2BFTTE121P](#) [BMB2A0120AN2](#) [BMB1J0200BN3JIT](#) [EMI0805R-220](#) [74279250](#) [7427924](#)
[CZB1JGTTD202P](#) [MAF0603GWY551AT000](#) [MAF1005GWZ102AT000](#) [BLM18HE152SH1D](#) [2944778302](#) [BLM02PX600SN1D](#) [SMB2.5-1](#)
[EMI1206R-600](#) [BLM02KX180SN1D](#) [BLM02BC100SN1D](#) [BLM02KX100SN1D](#) [BLM02BB101SN1D](#) [BLM02BC220SN1D](#)
[BLE32PN260SH1L](#) [BLE32PN260SN1L](#) [BLE32PN260SZ1L](#) [74275013](#) [7427503](#) [BLM18HE601SH1D](#) [BLM15BD152SN1D](#)
[BLM15BD152SZ1D](#) [BLE18PS080SZ1D](#) [BLM21PG221BH1D](#) [WLBD1005HCU330TL](#) [BLM21AG471BH1D](#) [BLE18PS080BH1D](#)
[BLM21AG331BH1D](#) [BLM21PG300BH1D](#) [BLM21PG600BH1D](#) [BLM03HB401SZ1D](#) [BLM03HB401SN1D](#)