



# 产品规格书

客 户 : \_\_\_\_\_  
客户料号 : \_\_\_\_\_  
产品类别 : **Multilayer Chip Power Bead**  
公司品名 : **SCBM系列**  
发行编号 : **SC20190101\*\*\*\*0000**

出 图		
制作	审核	批准
日期:2019年1月1日		A0版

承 认
承认后请签回,如下订单后未签回, 视作默认,感谢您的合作

电话: 0797-6603618  
地址: 江西省赣州市经济技术开发区香江大道168号标准厂房5栋  
网址: [www.yanchuangoc.com](http://www.yanchuangoc.com)



## 文件更改记录

客户	客户料号		页码	1/13		
品名	SCBM系列	日期	2019年1月1日	版本	A0	
序号	日期	页次	变更内容	版本	送样编号	备注
1	2019-1-1	13	新版发行	A0	SC20190101****0000	
2						
3						
4						
5						
6						
7						
8						
9						
10						
11						
12						
13						
14						
15						
16						
17						
18						
19						
20						
21						
22						
23						
24						
25						
26						
27						
28						
29						
30						
31						
32						
33						
34						
35						
36						
37						
38						
39						
40						



# 产品规格书

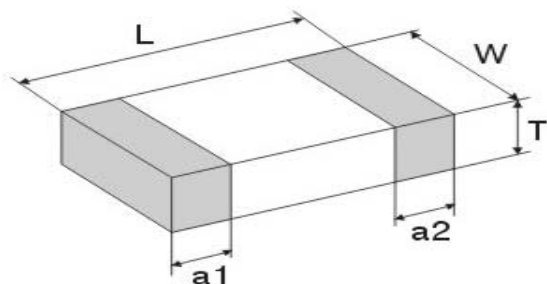
客户		客户料号		页码	2/13
品名	SCBM系列	日期	2019年1月1日	版本	A0

## 1.品名构成

SCBM      ○○○○○○      ※      ◎◎◎      I  
 ①                      ②                      ③                      ④                      ⑤

- ①产品系列：叠层片式超大电流磁珠
- ②产品尺寸：LxWxH：【201209: 2.0mmx1.2mmx0.9mm】
- ③材料编码
- ④阻抗值：121=120Ω
- ⑤包装方式：编带盘装

## 2.形状及尺寸



单位:mm(inch)

系列	L	W	T	a1,a2
100505(0402)	1.0±0.15 (0.040±0.006)	0.5±0.15 (0.020±0.006)	0.5±0.15 (0.020±0.006)	0.25±0.10 (0.010±0.004)
160808(0603)	1.6±0.2 (0.063±0.008)	0.8±0.2 (0.031±0.008)	0.8±0.2 (0.031±0.008)	0.3±0.2 (0.01±0.008)
201209(0805)	2.0±0.2 (0.079±0.008)	1.2±0.2 (0.047±0.008)	0.9±0.2 (0.035±0.008)	0.5±0.3 (0.020±0.012)
321609(1206)	3.2±0.2 (0.126±0.008)	1.6±0.2 (0.063±0.008)	0.9±0.2 (0.035±0.008)	0.5±0.3 (0.020±0.012)
451616 (1806)	4.5±0.2 (0.180±0.008)	1.6±0.2 (0.063±0.008)	1.6±0.2 (0.063±0.008)	0.5±0.3 (0.020±0.012)

## 3.包装数量:

系列	100505(0402)	160808(0603)	201209(0805)	321609(1206)	451616 (1806)
包装材质	纸带	纸带	纸带	纸带	塑带
数量	10K	4K	4K	4K	3K

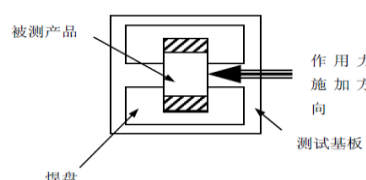
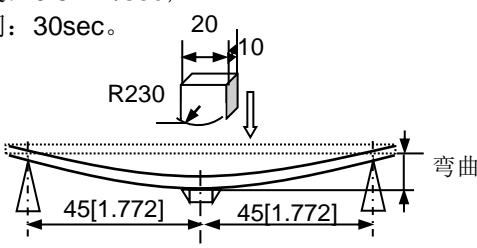
## 4.电气特性:

见附录一

制作	审核	批准
承认		



# 产品规格书

客户		客户料号		页码	3/13
品名	SCBM系列	日期	2019年1月1日	版本	A0
<b>可靠性试验</b>					
测试项目	规格	测试方法			
<b>1.电性能测试</b>					
Z	参考产品信息	Agilent E4991A+16192A 或等效设备			
DCR		Agilent 34420A 或等效设备			
Ir		直流电源、测温仪(产品连续通直流电流时，表面的温度上升20℃并达到热平衡的电流)			
<b>2.力学性能测试</b>					
电极附着力	端头无脱落且磁体无损伤。	① 将元件焊接在测试基板上，平行于基板方向对其施加一个垂直作用力（如下图，图上元件仅为示意，不代表实物）； ② 作用力：SCBM1005系列和SCBM1608系列 5N 其他系列为10N； ③ 保持时间：10±1sec； ④ 施压速度：1.0mm/sec。			
					
振动	①无明显机械损伤； ②试验前后阻抗变化率：±20%以内。	① 将元件焊接在测试基板上； ② 元件以全振幅为1.5mm进行振动，频率范围为10Hz～55Hz； ③ 振动频率按10Hz→55Hz→10Hz循环，周期为1分钟，在空间三个互相垂直的XYZ方向上各振动2小时（共6小时）。			
抗弯强度	无明显机械损伤。	① 元件焊接在测试基板上，垂直于基板方向对其施加一个垂直作用力（如下图）； ② 弯曲变形量：2mm； ③ 施压速度：0.5mm/sec； ④ 保持时间：30sec。			
					
耐焊性	①无明显机械损伤； ②元件端电极的焊锡覆盖率>95%； ③试验前后阻抗变化率：±20%以内。	① 焊接温度：260±3℃； ② 浸渍时间：5sec； ③ 焊接材料：Sn/3.0Ag/0.5Cu； ④ 助焊剂：（重量比）25%松香和75%酒精。 ⑤ 试验后标准条件下恢复至少2小时，并在24小时内完成测量。			



# 产品规格书

客户		客户料号		页码	4/13
品名	SCBM系列	日期	2019年1月1日	版本	A0
测试项目	规格	测试方法			
<b>1.力学性能测试</b>					
跌落	① 无明显机械损伤; ② 试验前后阻抗变化率: $\pm 20\%$ 以内。	元件从1m的高处自由落体, 掉落在3cm厚的水泥地面上, 反复操作10次。			
可焊性	① 无明显机械损伤; ② 元件电极的焊锡覆盖率 $\geq 95\%$ 。	① 锡炉温度: $240\pm 2^{\circ}\text{C}$ ; ② 浸锡时间: 3.0sec; ③ 焊锡: Sn/3.0Ag/0.5Cu; ④ 助焊剂: (重量比)25%松香和75%酒精。			
<b>2.气候影响测试</b>					
温度特性	① 无明显机械损伤; ② 25 $^{\circ}\text{C}$ 下测量的阻抗为初始值; ③ 试验前后阻抗变化率: $\pm 20\%$ 以内;	温度区间: $-55^{\circ}\text{C} \sim +125^{\circ}\text{C}$			
恒定湿热		② 相对湿度: 90%~95% RH; ③ 持续时间: $1000\pm 24$ 小时;			
低温存储		① 温度: $-55\pm 2^{\circ}\text{C}$ ; ② 持续时间: $1000\pm 24$ 小时;			
温度冲击		① 温度和时间(如下图): $-55^{\circ}\text{C}$ (30 $\pm 3$ min) $\rightarrow$ $125^{\circ}\text{C}$ (30 $\pm 3$ min) ② 试验次数: 100个循环; ③ 高低温切换时间: 最大20sec; 			
高温存储		① 温度: $125^{\circ}\text{C}\pm 2^{\circ}\text{C}$ ; ② 持续时间: $1000\pm 24$ 小时。			
<b>注意:</b> 样品试验后在室温条件下恢复至少2小时, 并在24小时内完成测量。					
<b>3.寿命测试</b>					
高温负载	① 无明显机械损伤; ② 试验前后阻抗变化率: $\pm 20\%$ 以内;	① 温度: $85^{\circ}\text{C}\pm 2^{\circ}\text{C}$ ; ② 持续时间: $1000\pm 24$ 小时; ③ 加载电流: 额定电流; ④ 试验后标准条件下恢复至少2小时, 并在24小时内完成测量			
湿热负载		① 温度: $60\pm 2^{\circ}\text{C}$ ; ② 相对湿度: 90%~95% RH; ③ 持续时间: $1000\pm 24$ 小时; ④ 加载电流: 额定电流; ⑤ 试验后标准条件下恢复至少2小时, 并在24小时内完成测量			
		制作	审核	批准	
		承认			

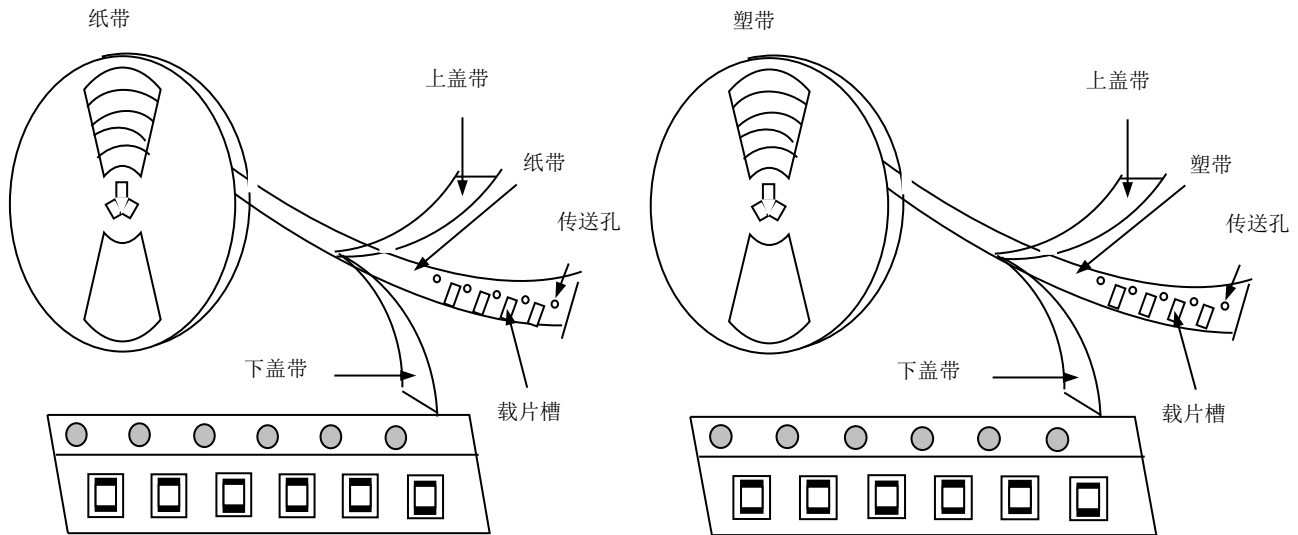


# 产品规格书

客户		客户料号		页码	5/13
品名	SCBM系列	日期	2019年1月1日	版本	A0

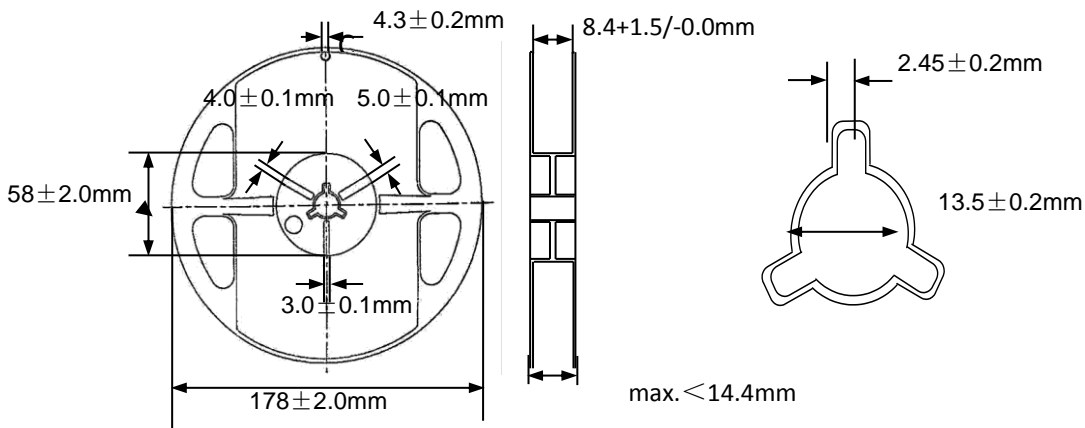
## 包装与存储

### 1. 包装材料



说明：当编带按本图所示由上往下的方向拉出编带时，传送孔位于编带的右侧。

### 2. 卷轴尺寸



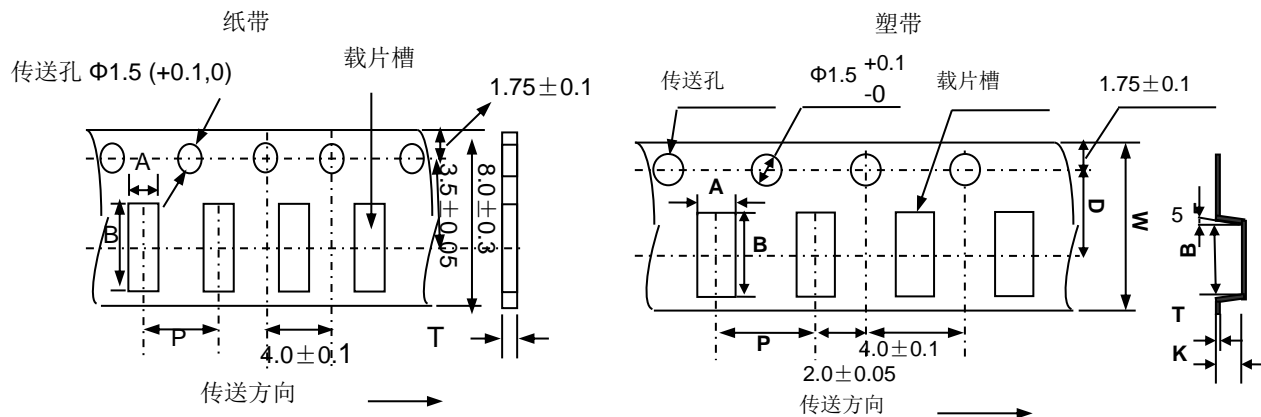


# 产品规格书

客户		客户料号		页码	6/13
品名	SCBM系列	日期	2019年1月1日	版本	A0

## 包装与存储

### 1. 载带尺寸 (mm)



Type	A	B	P	Tmax.
100505	0.65±0.1	1.15±0.1	2.0±0.05	0.8
160808	1.0±0.2	1.8±0.2	4.0±0.1	1.1
201209	1.5±0.2	2.3±0.2	4.0±0.1	1.1
321609	1.9±0.2	3.5±0.2	4.0±0.1	1.1

Type	A	B	P	D	w	K	T
451616	1.9±0.2	4.9±0.2	4.0±0.1	5.5±0.1	12±0.2	1.88±0.1	0.32±0.1

### 2. 存储

- 工作温度和操作温度(无包装单品): -55°C ~ +125°C;
- 放置在高湿环境中元件端电极的焊接性将变差, 包装产品须储存于温度≤40°C和湿度≤70% RH的环境中;
- 放置在有灰尘或有害气体(氯化氢、硫酸气体或硫化氢)环境下, 元件端电极的焊接性将变差;
- 放置在过热或阳光直射的环境下, 包装材料将变形;
- 为避免对产品造成损坏, 不得对产品施加机械力, 不得将重物放在产品上, 不得强烈震动。



## 产品规格书

客户		客户料号		页码	7/13
品名	SCBM系列	日期	2019年1月1日	版本	A0

### 附录一：电气特性

#### SCBM100505 Series

Part Number	Z( $\Omega$ )	Test Freq. (MHz)	DCR( $\Omega$ ) max.	I <sub>r</sub> (mA) max.
SCBM100505U000T	0~15	100	0.05	1800
SCBM100505U050T	0~15	100	0.05	1800
SCBM100505U070T	0~11	100	0.05	1800
SCBM100505U090T	5~13	100	0.05	1800
SCBM100505U110T	7~15	100	0.05	1800
SCBM100505U150T	9~21	100	0.05	1800
SCBM100505U190T	12~25	100	0.06	1500
SCBM100505U300T	30±25%	100	0.08	1300
SCBM100505U600T	60±25%	100	0.10	1000
SCBM100505U121T	120±25%	100	0.15	800
SCBM100505U151T	150±25%	100	0.20	700
SCBM100505U201T	200±25%	100	0.25	700
SCBM100505U221T	220±25%	100	0.30	600
SCBM100505U301T	300±25%	100	0.30	600
SCBM100505U601T	600±25%	100	0.50	500
SCBM100505U801T	800±25%	100	0.65	300





# 产品规格书

客户		客户料号		页 码	<b>8/13</b>
品名	<b>SCBM系列</b>	日 期	<b>2019年1月1日</b>	版 本	<b>A0</b>

## 附录一：电气特性

### SCBM160808 Series

Part Number	Z( $\Omega$ )	Test Freq. (MHz)	DCR( $\Omega$ ) max.	I <sub>r</sub> (mA) max.
SCBM160808U000T	0~15	100	0.02	6000
SCBM160808U050T	0~15	100	0.02	6000
SCBM160808U070T	0~11	100	0.02	6000
SCBM160808U090T	5~13	100	0.02	6000
SCBM160808U110T	7~15	100	0.03	5000
SCBM160808U150T	9~21	100	0.03	5000
SCBM160808U190T	12~25	100	0.03	5000
SCBM160808U300T	30±25%	100	0.03	4000
SCBM160808U600T	60±25%	100	0.04	3000
SCBM160808U101T	100±25%	100	0.06	2500
SCBM160808U121T	120±25%	100	0.07	2000
SCBM160808U181T	180±25%	100	0.09	1500
SCBM160808U221T	220±25%	100	0.12	1500
SCBM160808U301T	300±25%	100	0.18	1500
SCBM160808U501T	500±25%	100	0.18	1200
SCBM160808U601T	600±25%	100	0.18	1200



## 产品规格书

客户		客户料号		页码	9/13
品名	SCBM系列	日期	2019年1月1日	版本	A0

### 附录一：电气特性

#### SCBM201209 Series

Part Number	Z( $\Omega$ )	Test Freq. (MHz)	DCR( $\Omega$ ) max.	I <sub>r</sub> (mA) max.
SCBM201209U000T	0~15	100	0.01	6000
SCBM201209U050T	0~15	100	0.01	6000
SCBM201209U070T	0~11	100	0.01	6000
SCBM201209U090T	5~13	100	0.01	6000
SCBM201209U110T	7~15	100	0.01	6000
SCBM201209U150T	9~21	100	0.01	6000
SCBM201209U190T	12~25	100	0.01	6000
SCBM201209U300T	30 $\pm$ 25%	100	0.01	6000
SCBM201209U600T	60 $\pm$ 25%	100	0.04	3500
SCBM201209U800T	80 $\pm$ 25%	100	0.04	3000
SCBM201209U121T	120 $\pm$ 25%	100	0.05	3000
SCBM201209U181T	180 $\pm$ 25%	100	0.08	2500
SCBM201209U221T	220 $\pm$ 25%	100	0.08	2500
SCBM201209U301T	300 $\pm$ 25%	100	0.08	2500
SCBM201209U601T	600 $\pm$ 25%	100	0.10	2000
SCBM201209U102T	1000 $\pm$ 25%	100	0.12	1500



# 产品规格书

客户		客户料号		页码	10/13
品名	SCBM系列	日期	2019年1月1日	版本	A0

## 附录一：电气特性

### SCBM321609 Series

Part Number	Z( $\Omega$ )	Test Freq. (MHz)	DCR( $\Omega$ ) max.	I <sub>r</sub> (mA) max.
SCBM321609U000T	0~15	100	0.01	6000
SCBM321609U050T	0~15	100	0.01	6000
SCBM321609U070T	0~11	100	0.01	6000
SCBM321609U090T	5~13	100	0.02	6000
SCBM321609U110T	7~15	100	0.02	6000
SCBM321609U150T	9~21	100	0.02	6000
SCBM321609U190T	12~25	100	0.02	6000
SCBM321609U260T	26±25%	100	0.02	6000
SCBM321609U280T	28±25%	100	0.02	6000
SCBM321609U300T	30±25%	100	0.02	6000
SCBM321609U310T	31±25%	100	0.03	4000
SCBM321609U500T	50±25%	100	0.03	4000
SCBM321609U600T	60±25%	100	0.03	4000
SCBM321609U700T	70±25%	100	0.04	4000
SCBM321609U800T	80±25%	100	0.04	4000
SCBM321609U121T	120±25%	100	0.04	4000
SCBM321609U151T	150±25%	100	0.05	3000
SCBM321609U221T	220±25%	100	0.06	3000
SCBM321609U301T	300±25%	100	0.07	2500
SCBM321609U501T	500±25%	100	0.09	2500
SCBM321609U601T	600±25%	100	0.10	2000
SCBM321609U801T	800±25%	100	0.11	2000
SCBM321609U102T	1000±25%	100	0.12	2000



# 产品规格书

客户		客户料号		页码	11/13
品名	SCBM系列	日期	2019年1月1日	版本	A0

## 附录一：电气特性

### SCBM451616 Series

Part Number	Z( $\Omega$ )	Test Freq. (MHz)	DCR( $\Omega$ ) max.	I <sub>r</sub> (mA) max.
SCBM451616U190T	12~25	100	0.01	6000
SCBM451616U260T	26±25%	100	0.02	6000
SCBM451616U310T	31±25%	100	0.02	6000
SCBM451616U600T	60±25%	100	0.02	6000
SCBM451616U750T	75±25%	100	0.02	4000
SCBM451616U800T	80±25%	100	0.03	3000

### SCBM453215 Series

Part Number	Z( $\Omega$ )	Test Freq. (MHz)	DCR( $\Omega$ ) max.	I <sub>r</sub> (mA) max.
SCBM453215U300T	30±25%	100	0.01	6000
SCBM453215U310T	31±25%	100	0.01	6000
SCBM453215U380T	38±25%	100	0.01	6000
SCBM453215U400T	40±25%	100	0.01	6000
SCBM453215U500T	50±25%	100	0.01	6000
SCBM453215U600T	60±25%	100	0.01	6000
SCBM453215U700T	70±25%	100	0.01	6000
SCBM453215U101T	100±25%	100	0.02	6000
SCBM453215U181T	180±25%	100	0.02	6000
SCBM453215U221T	220±25%	100	0.02	6000

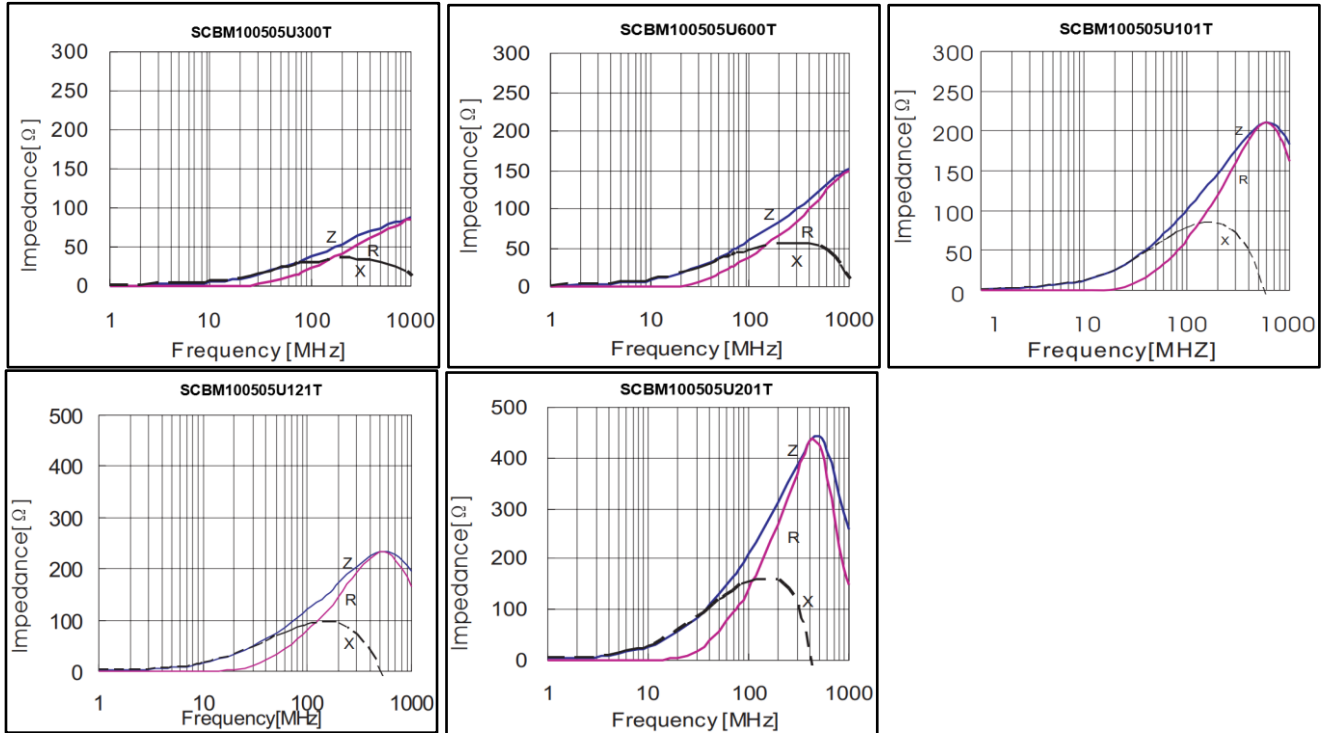


# 产品规格书

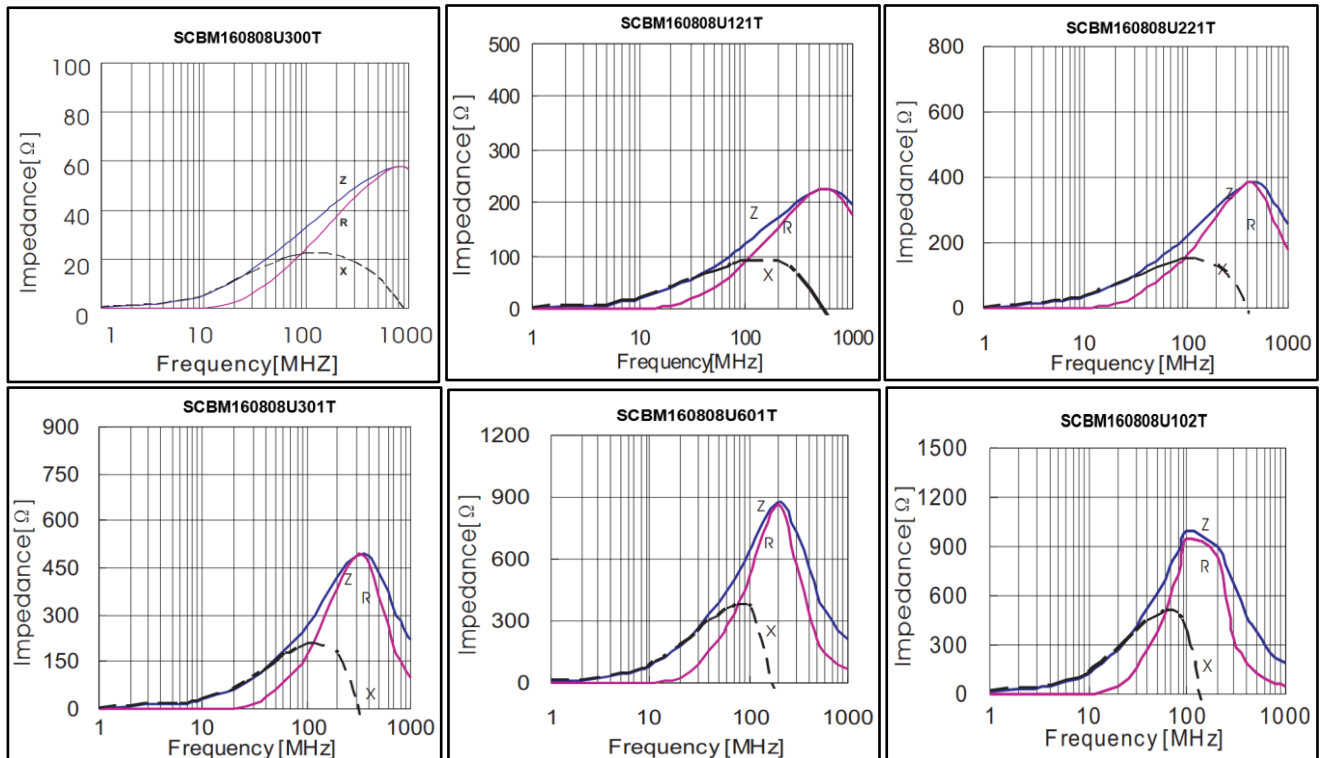
客户		客户料号		页码	12/13
品名	SCBM系列	日期	2019年1月1日	版本	A0

## 附录一：频谱特性

### SCBM100505 Series



### SCBM160808 Series



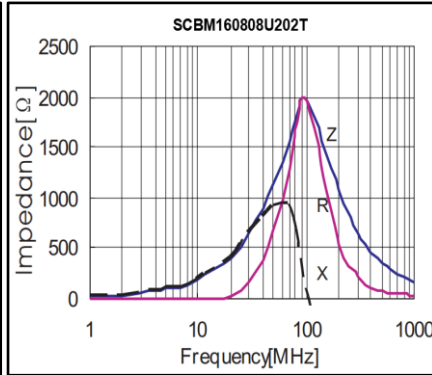
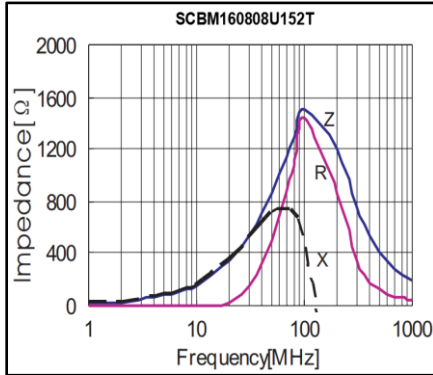


# 产品规格书

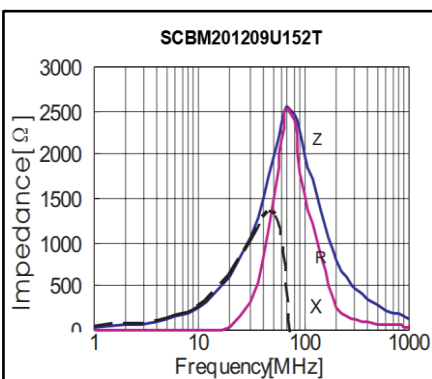
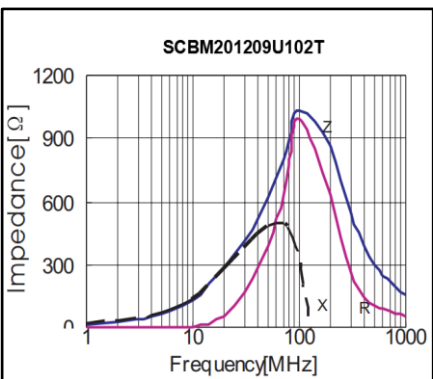
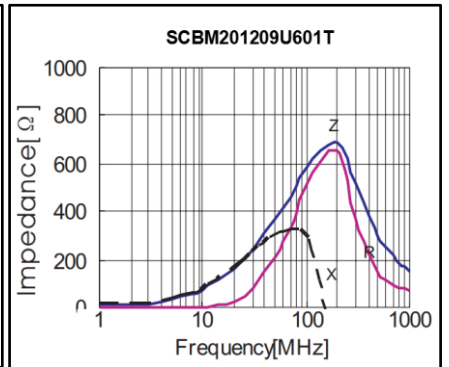
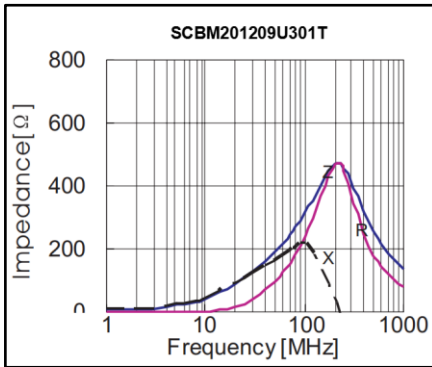
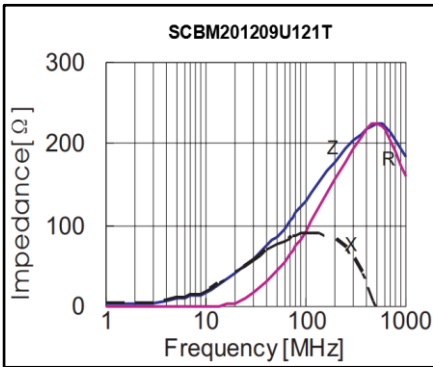
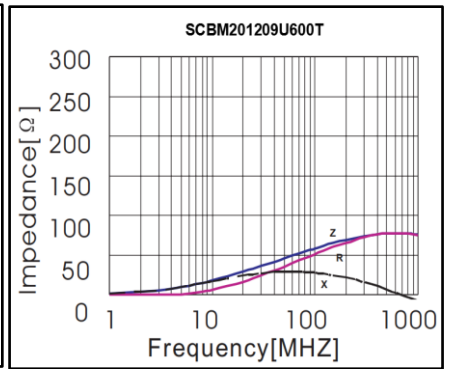
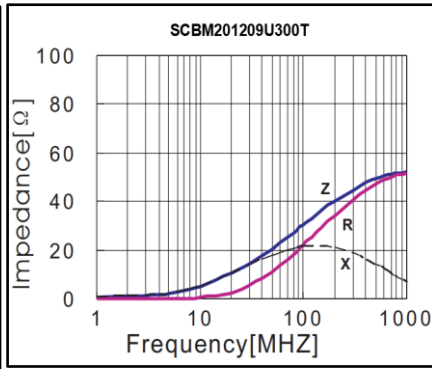
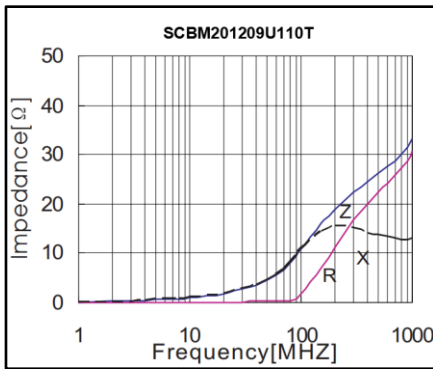
客户		客户料号		页码	13/13
品名	SCBM系列	日期	2019年1月1日	版本	A0

## 附录一：频谱特性

### SCBM160808 Series



### SCBM201209 Series



## X-ON Electronics

Largest Supplier of Electrical and Electronic Components

*Click to view similar products for [Ferrite Beads](#) category:*

*Click to view products by [Yanchuang](#) manufacturer:*

Other Similar products are found below :

[2943778301](#) [BMB1J0120BN3JIT](#) [82350120560](#) [0261014605](#) [2643066902](#) [3061000011](#) [2673045901](#) [2643083601](#) [2643074901](#) [4361142521](#)  
[4078078621](#) [4078044821](#) [4078033621](#) [CZB2BFTTE121P](#) [BMB2A0120AN2](#) [BMB1J0200BN3JIT](#) [EMI0805R-220](#) [74279250](#) [7427924](#)  
[CZB1JGTTD202P](#) [MAF0603GWY551AT000](#) [MAF1005GWZ102AT000](#) [BLM18HE152SH1D](#) [2944778302](#) [BLM02PX600SN1D](#) [SMB2.5-1](#)  
[EMI1206R-600](#) [BLM02KX180SN1D](#) [BLM02BC100SN1D](#) [BLM02KX100SN1D](#) [BLM02BB101SN1D](#) [BLM02BC220SN1D](#)  
[BLE32PN260SH1L](#) [BLE32PN260SN1L](#) [BLE32PN260SZ1L](#) [74275013](#) [7427503](#) [BLM18HE601SH1D](#) [BLM15BD152SN1D](#)  
[BLM15BD152SZ1D](#) [BLE18PS080SZ1D](#) [BLM21PG221BH1D](#) [WLBD1005HCU330TL](#) [BLM21AG471BH1D](#) [BLE18PS080BH1D](#)  
[BLM21AG331BH1D](#) [BLM21PG300BH1D](#) [BLM21PG600BH1D](#) [BLM03HB401SZ1D](#) [BLM03HB401SN1D](#)