



产品规格书

客 户 : _____
客户料号 : _____
产品类别 : **Multilayer Chip Ceramic Inductor**
公司品名 : **SCHF系列**
发行编号 : **SC20190101****0000**

出 图		
制作	审核	批准
日期:2019年1月1日		A0版

承 认
承认后请签回,如下订单后未签回, 视作默认,谢谢您的合作

电话: 0797-6603618
地址: 江西省赣州市经济技术开发区香江大道168号标准厂房5栋
网址: www.yanchuangoc.com



文件更改记录

客户	客户料号		页码	1/10		
品名	SCHF系列	日期	2019年1月1日	版本	A0	
序号	日期	页次	变更内容	版本	送样编号	备注
1	2019/1/1	10	新版发行	A0	SC20190101****0000	
2						
3						
4						
5						
6						
7						
8						
9						
10						
11						
12						
13						
14						
15						
16						
17						
18						
19						
20						
21						
22						
23						
24						
25						
26						
27						
28						
29						
30						
31						
32						
33						
34						
35						
36						
37						
38						
39						
40						



产品规格书

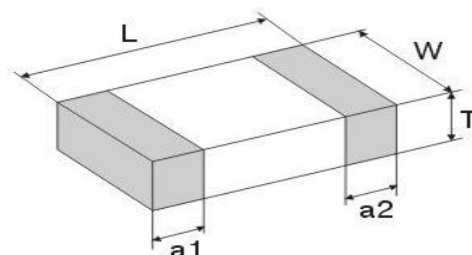
客户		客户料号		页码	2/10
品名	SCHF系列	日期	2019年1月1日	版本	A0

1. 品名构成

SCHF ○○○○○○ ※ ◎◎◎ □ T
 ① ② ③ ④ ⑤ ⑥

- ①产品系列：叠层陶瓷电感
- ②产品尺寸：L×W×H：【100505: 1.0mm×0.5mm×0.5mm】
- ③材料编码
- ④电感量：5.6nH
- ⑤电感量公差：S=±0.3nH
- ⑥包装方式：编带盘装

2. 形状及尺寸



单位:mm[inch]

系列	L	W	T	a1,a2
SCHF060303	0.6±0.03 [0.024±0.001]	0.3±0.03 [0.012±0.001]	0.3±0.03 [0.012±0.001]	0.15±0.05 [0.006±0.002]
SCHF100505	1.00±0.15 [0.040±0.006]	0.50±0.15 [0.020±0.006]	0.50±0.15 [0.020±0.006]	0.25±0.10 [0.010±0.004]
SCHF160808	1.60±0.20 [0.063±0.008]	0.80±0.20 [0.031±0.008]	0.80±0.20 [0.031±0.008]	0.30±0.20 [0.012±0.008]
SCHF201209	2.00±0.20 [0.079±0.008]	1.20±0.20 [0.047±0.008]	0.90±0.20 [0.035±0.008]	0.50±0.30 [0.020±0.012]

3. 包装数量:

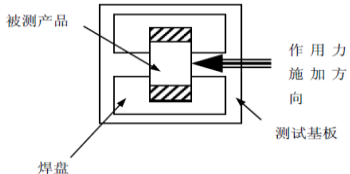
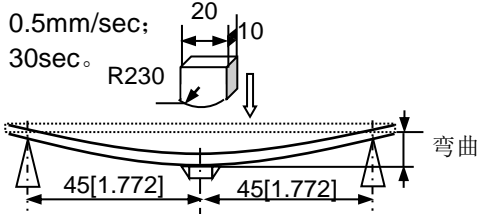
系列	060303(0201)	100505(0402)	160808(0603)	201209(0805)
包装材质	纸带	纸带	纸带	纸带
数量	15K	10K	4K	4K

4. 电气特性:

见附录一



产品规格书

客户	客户料号	页码	3/10
品名	SCHF系列	日期	2019年1月1日
测试项目	规格	版本	A0
可靠性试验			
1.电性能测试			
L、Q	参考产品信息	Agilent E4991A+16192A 或等效设备	
DCR		Agilent 34420A 或等效设备	
Rated Current		直流电源、测温仪(产品连续通直流电流时，表面的温度上升20℃并达到热平衡的电流)。	
2.力学性能测试			
电极附着力	端头无脱落且磁体无损伤。	① 将元件焊接在测试基板上，平行于基板方向对其施加一个垂直作用力（如下图，图上元件仅为示意，不代表实物）； ② 作用力：060303系列是2N,100505系列和160808系列是5N,201209系列是10N ③ 保持时间：10±1sec； ④ 施压速度：1.0mm/sec。	
振动	① 无明显机械损伤； ② 试验前后电感量变化率：±10%以内； ③ 试验前后Q值变化率：±20%以内。	① 将元件焊接在测试基板上； ② 元件以全振幅为1.5mm进行振动，频率范围为10Hz～55Hz； ③ 振动频率按10Hz→55Hz→10Hz循环，周期为1分钟，在空间三个互相垂直的XYZ方向上各振动2小时（共6小时）。	
抗弯强度	无明显机械损伤。	① 元件焊接在测试基板上，垂直于基板方向对其施加一个垂直作用力（如下图）； ② 弯曲变形量：2mm； ③ 施压速度：0.5mm/sec； ④ 保持时间：30sec。	
耐焊性	① 无明显机械损伤； ② 060303系列元件端电极的焊锡覆盖率>75%，其他系列焊锡覆盖率>95%； ③ 试验前后电感量变化率：±10%以内； ④ 试验前后Q值变化率：±20%以内。	① 焊接温度：260±3℃； ② 浸渍时间：5sec； ③ 焊接材料：Sn/3.0Ag/0.5Cu； ④ 助焊剂：（重量比）25%松香和75%酒精； ⑤ 试验后标准条件下恢复至少2小时，并在24小时内完成测量。	
跌落	① 无明显机械损伤； ② 试验前后电感量变化率：±10%以内； ③ 试验前后Q值变化率：±20%以内。	元件从1m的高处自由落体，掉落在3cm厚的水泥地面上，反复操作10次。	
可焊性	① 无明显机械损伤； ② 060303系列元件端电极的焊锡覆盖率>75%，其他系列焊锡覆盖率>95%；	① 锡炉温度：240±2℃； ② 浸锡时间：3sec； ③ 焊锡：Sn/3.0Ag/0.5Cu； ④ 助焊剂：（重量比）25%松香和75%酒精。	



产品规格书

客户		客户料号		页码	4/10
品名	SCHF系列	日期	2019年1月1日	版本	A0
测试项目	规格	测试方法			
1.气候影响测试					
温度特性	① 无明显机械损伤; ② 25℃下测量的电感为初始值; ③ 试验前后电感变化率: ±10%以内; ④ 试验前后Q值变化率: ±20%以内。	温度区间: 060303系列和100505系列: -55℃ ~ +125℃ 160808系列和201209系列: -40℃ ~ +85℃			
恒定湿热		① 温度: 60±2℃; ② 相对湿度: 90%~95% RH; ③ 持续时间: 1000±24小时;			
低温存储		① 温度: 060303系列和100505系列: -55±2℃, 160808系列和201209系列: -40±2℃; ② 持续时间: 1000±24小时;			
温度冲击		① 温度和时间(如下图): 060303系列和100505系列: -55℃(30±3 min)→125℃(30±3min) 160808系列和201209系列: -40℃(30±3 min)→85℃(30±3min) ② 试验次数: 100个循环; ③ 高低温切换时间: 最大20sec; 			
高温存储		① 温度: 060303系列和100505系列: 125±2℃, 160808系列和201209系列: 85±2℃; ② 持续时间: 1000±24小时;			
注意: 样品试验后在室温条件下恢复至少2小时, 并在24小时内完成测量。					
2.寿命测试					
高温负载	① 无明显机械损伤; ② 试验前后电感变化率: ±10%以内; ③ 试验前后Q值变化率: ±20%以内;	① 温度: 060303系列和100505系列: 125±2℃, 160808系列和201209系列: 85±2℃; ② 持续时间: 1000±24小时; ③ 加载电流: 额定电流; ④ 试验后标准条件下恢复至少2小时, 并在24小时内完成测量。			
湿热负载		① 温度: 60±2℃; ② 相对湿度: 90%~95% RH; ③ 持续时间: 1000±24小时; ④ 加载电流: 额定电流; ⑤ 试验后标准条件下恢复至少2小时, 并在24小时内完成测量。			

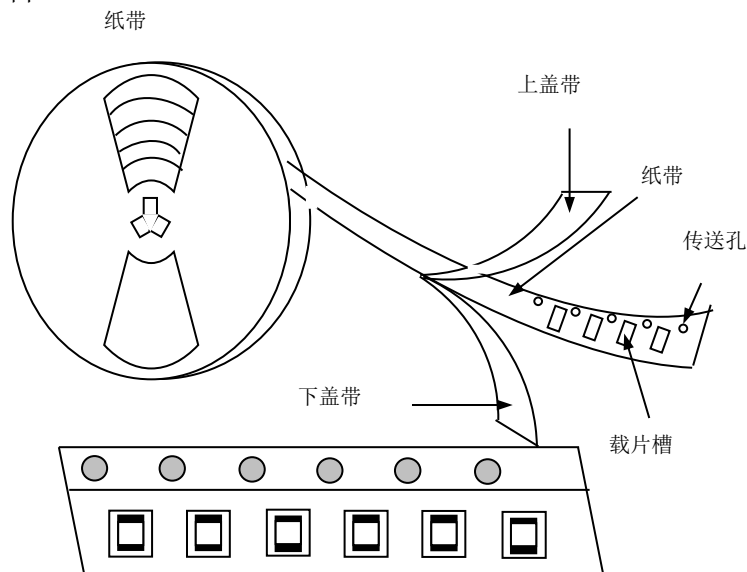


产品规格书

客户		客户料号		页码	5/10
品名	SCHF系列	日期	2019年1月1日	版本	A0

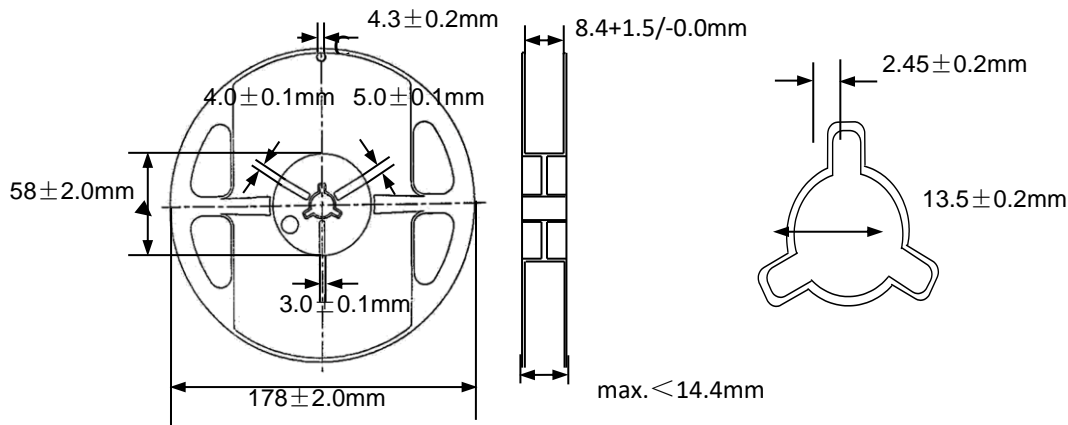
包装与存储

1. 包装材料



说明：当编带按本图所示由上往下的方向拉出编带时，传送孔位于编带的右侧。

2. 卷轴尺寸



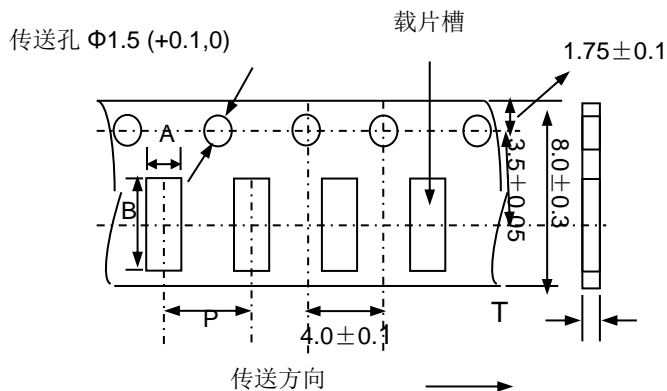


产品规格书

客户		客户料号		页码	6/10
品名	SCHF系列	日期	2019年1月1日	版本	A0

包装与存储

1. 载带尺寸 (mm)



Type	A	B	P	T max.
060303	0.4 ± 0.1	0.7 ± 0.1	2.0 ± 0.05	0.55
100505	0.65 ± 0.1	1.15 ± 0.1	2.0 ± 0.05	0.8
160808	1.0 ± 0.2	1.8 ± 0.2	4.0 ± 0.1	1.1
201209	1.5 ± 0.2	2.3 ± 0.2	4.0 ± 0.1	1.1

2. 存储

- 工作温度和操作温度(无包装单品): 060303系列和100505系列: $-55^{\circ}\text{C} \sim +125^{\circ}\text{C}$
160808系列和201209系列: $-40^{\circ}\text{C} \sim +85^{\circ}\text{C}$
- 放置在高湿环境中元件端电极的焊接性将变差, 包装产品须储存于温度 $\leq 40^{\circ}\text{C}$ 和湿度 $\leq 70\% \text{ RH}$ 的环境中;
- 放置在有灰尘或有害气体(氯化氢、硫酸气体或硫化氢)环境下, 元件端电极的焊接性将变差;
- 放置在过热或阳光直射的环境下, 包装材料将变形;
- 为避免对产品造成损坏, 不得对产品施加机械力, 不得将重物放在产品上, 不得强烈震动。



产品规格书

客户		客户料号		页码	7/10
品名	SCHF系列	日期	2019年1月1日	版本	A0

附录一：电气特性

SCHF060303 Series

Part Number	L(nH)	Q Min.	L, Q Test. Freq.(MHz)	S.R.F Min.(MHz)	DCR Max. (Ω)	I _r Max. (mA)
SCHF060303H0N6CT	0.6±0.2	13	500	10000	0.06	600
SCHF060303H0N7CT	0.7±0.2	13	500	10000	0.06	550
SCHF060303H0N8CT	0.8±0.2	13	500	10000	0.07	550
SCHF060303H1N0ST	1.0±0.3	13	500	10000	0.08	520
SCHF060303H1N1ST	1.1±0.3	13	500	10000	0.11	440
SCHF060303H1N2ST	1.2±0.3	13	500	10000	0.12	440
SCHF060303H1N4ST	1.4±0.3	13	500	10000	0.12	430
SCHF060303H1N5ST	1.5±0.3	13	500	10000	0.12	420
SCHF060303H1N6ST	1.6±0.3	13	500	10000	0.13	410
SCHF060303H1N8ST	1.8±0.3	13	500	10000	0.15	380
SCHF060303H2N0ST	2.0±0.3	13	500	10000	0.20	360
SCHF060303H2N2ST	2.2±0.3	13	500	10000	0.20	350
SCHF060303H2N4ST	2.4±0.3	13	500	10000	0.22	330
SCHF060303H2N6ST	2.6±0.3	13	500	9400	0.22	320
SCHF060303H2N7ST	2.7±0.3	13	500	9200	0.23	300
SCHF060303H3N0ST	3.0±0.3	13	500	8600	0.26	280
SCHF060303H3N3ST	3.3±0.3	13	500	8100	0.30	270
SCHF060303H3N6ST	3.6±0.3	13	500	7700	0.38	240
SCHF060303H3N9ST	3.9±0.3	13	500	7400	0.42	230
SCHF060303H4N3ST	4.3±0.3	13	500	6800	0.44	220
SCHF060303H4N7ST	4.7±0.3	13	500	6200	0.45	220
SCHF060303H5N1ST	5.1±0.3	13	500	5900	0.46	210
SCHF060303H5N6ST	5.6±0.3	13	500	5500	0.46	210
SCHF060303H6N2ST	6.2±0.3	13	500	5100	0.48	210
SCHF060303H6N8JT	6.8±5%	13	500	4900	0.50	200
SCHF060303H7N5JT	7.5±5%	13	500	4700	0.50	200
SCHF060303H8N2JT	8.2±5%	13	500	4300	0.56	190
SCHF060303H9N1JT	9.1±5%	13	500	4100	0.72	170
SCHF060303H10NJT	10±5%	13	500	3800	0.80	160
SCHF060303H12NJT	12±5%	13	500	3400	0.80	160
SCHF060303H15NJT	15±5%	13	500	2600	0.85	160
SCHF060303H18NJT	18±5%	13	500	2300	1.00	140
SCHF060303H22NJT	22±5%	13	500	1900	1.20	130
SCHF060303H27NJT	27±5%	13	500	1800	1.60	120
SCHF060303H33NJT	33±5%	13	300	1800	2.20	110
SCHF060303H39NJT	39±5%	11	300	1600	2.30	100
SCHF060303H47NJT	47±5%	11	300	1500	2.60	100
SCHF060303H56NJT	56±5%	11	300	1400	2.80	80
SCHF060303H68NJT	68±5%	11	300	1200	3.20	80
SCHF060303H82NJT	82±5%	10	300	1100	3.80	70
SCHF060303HR10JT	100±5%	10	300	1000	4.00	60
SCHF060303HR12JT	120±5%	9	300	1000	5.00	50



产品规格书

客户		客户料号		页码	8/10
品名	SCHF系列	日期	2019年1月1日	版本	A0

附录一：电气特性

SCHF100505 Series

Part Number	L(nH)	Q Min.	L, Q Test. Freq.(MHz)	S.R.F Min.(MHz)	DCR Max. (Ω)	I _r Max. (mA)
SCHF100505H1N0ST	1.0±0.3	100	7	10000	0.10	400
SCHF100505H1N1ST	1.1±0.3	100	7	10000	0.10	400
SCHF100505H1N2ST	1.2±0.3	100	7	10000	0.10	400
SCHF100505H1N3ST	1.3±0.3	100	7	10000	0.10	400
SCHF100505H1N5ST	1.5±0.3	100	7	6000	0.10	300
SCHF100505H1N6ST	1.6±0.3	100	7	6000	0.10	300
SCHF100505H1N8ST	1.8±0.3	100	7	6000	0.10	300
SCHF100505H2N0ST	2.0±0.3	100	7	6000	0.20	300
SCHF100505H2N2ST	2.2±0.3	100	7	6000	0.20	300
SCHF100505H2N4ST	2.4±0.3	100	7	6000	0.20	300
SCHF100505H2N7ST	2.7±0.3	100	7	6000	0.20	300
SCHF100505H3N0ST	3.0±0.3	100	7	6000	0.20	300
SCHF100505H3N3ST	3.3±0.3	100	7	6000	0.20	300
SCHF100505H3N6ST	3.6±0.3	100	7	4000	0.20	300
SCHF100505H3N9ST	3.9±0.3	100	7	4000	0.20	300
SCHF100505H4N3ST	4.3±0.3	100	7	4000	0.20	300
SCHF100505H4N7ST	4.7±0.3	100	7	4000	0.20	300
SCHF100505H5N1ST	5.1±0.3	100	7	4000	0.30	300
SCHF100505H5N6ST	5.6±0.3	100	7	4000	0.30	300
SCHF100505H6N2ST	6.2±0.3	100	7	3900	0.30	300
SCHF100505H6N8JT	6.8±5%	100	7	3900	0.30	300
SCHF100505H7N5JT	7.5±5%	100	7	3700	0.40	300
SCHF100505H8N2JT	8.2±5%	100	7	3600	0.40	300
SCHF100505H9N1JT	9.1±5%	100	7	3400	0.40	300
SCHF100505H10NJT	10±5%	100	7	3200	0.40	300
SCHF100505H12NJT	12±5%	100	8	2700	0.50	300
SCHF100505H15NJT	15±5%	100	8	2300	0.50	300
SCHF100505H18NJT	18±5%	100	8	2100	0.60	300
SCHF100505H20NJT	20±5%	100	8	2000	0.60	300
SCHF100505H22NJT	22±5%	100	8	1900	0.60	300
SCHF100505H27NJT	27±5%	100	8	1600	0.70	300
SCHF100505H33NJT	33±5%	100	8	1300	0.80	200
SCHF100505H39NJT	39±5%	100	8	1200	1.00	200
SCHF100505H47NJT	47±5%	100	8	1100	1.10	200
SCHF100505H56NJT	56±5%	100	8	750	1.20	200
SCHF100505H68NJT	68±5%	100	8	750	1.40	180
SCHF100505H82NJT	82±5%	100	8	750	2.40	150
SCHF100505HR10JT	100±5%	100	8	700	2.60	150
SCHF100505HR12JT	120±5%	100	8	600	2.80	150
SCHF100505HR15JT	150±5%	100	8	550	3.20	100
SCHF100505HR18JT	180±5%	100	8	500	3.70	100
SCHF100505HR22JT	220±5%	100	8	450	4.00	100



产品规格书

客户		客户料号		页码	9/10
品名	SCHF系列	日期	2019年1月1日	版本	A0

附录一：电气特性

SCHF160808 Series

Part Number	L(nH)	Q Min.	L, Q Test. Freq.(MHz)	S.R.F Min.(MHz)	DCR Max. (Ω)	Ir Max. (mA)
SCHF160808H1N0ST	1.0±0.3	100	8	10000	0.05	500
SCHF160808H1N2ST	1.2±0.3	100	8	10000	0.10	500
SCHF160808H1N5ST	1.5±0.3	100	8	10000	0.10	400
SCHF160808H1N8ST	1.8±0.3	100	8	9800	0.12	400
SCHF160808H2N2ST	2.2±0.3	100	8	7600	0.20	400
SCHF160808H2N7ST	2.7±0.3	100	8	7000	0.20	400
SCHF160808H3N3ST	3.3±0.3	100	8	6200	0.20	400
SCHF160808H3N9ST	3.9±0.3	100	8	5600	0.25	400
SCHF160808H4N7ST	4.7±0.3	100	8	4800	0.30	400
SCHF160808H5N6ST	5.6±0.3	100	8	4600	0.30	400
SCHF160808H6N8JT	6.8±5%	100	8	4200	0.35	400
SCHF160808H8N2JT	8.2±5%	100	8	3600	0.35	400
SCHF160808H10NJT	10±5%	100	8	3200	0.40	300
SCHF160808H12NJT	12±5%	100	8	2800	0.40	300
SCHF160808H15NJT	15±5%	100	8	2600	0.45	300
SCHF160808H18NJT	18±5%	100	8	2400	0.60	300
SCHF160808H22NJT	22±5%	100	8	2000	0.60	300
SCHF160808H27NJT	27±5%	100	8	1900	0.80	300
SCHF160808H33NJT	33±5%	100	8	1600	0.80	300
SCHF160808H39NJT	39±5%	100	8	1400	1.00	300
SCHF160808H47NJT	47±5%	100	8	1200	1.00	200
SCHF160808H56NJT	56±5%	100	8	1000	1.00	200
SCHF160808H68NJT	68±5%	100	8	900	1.00	200
SCHF160808H82NJT	82±5%	100	8	800	1.00	200
SCHF160808HR10JT	100±5%	100	8	700	1.40	200
SCHF160808HR12JT	120±5%	50	8	600	1.60	150
SCHF160808HR15JT	150±5%	50	8	500	1.80	150
SCHF160808HR18JT	180±5%	50	8	500	1.80	150
SCHF160808HR22JT	220±5%	50	8	350	2.40	150
SCHF160808HR27JT	270±5%	50	8	350	2.60	150
SCHF160808HR33JT	330±5%	50	8	350	2.80	150
SCHF160808HR39KT	390±10%	50	8	300	3.20	150
SCHF160808HR43KT	430±10%	50	8	280	3.40	150
SCHF160808HR47KT	470±10%	50	8	250	3.60	150



产品规格书

客户		客户料号		页码	10/10
品名	SCHF系列	日期	2019年1月1日	版本	A0

附录一：电气特性

SCHF201209 Series

Part Number	L(nH)	Q Min.	L, Q Test. Freq.(MHz)	S.R.F Min.(MHz)	DCR Max. (Ω)	I _r Max. (mA)
SCHF201209H1N5ST	1.5±0.3	100	8	6000	0.10	600
SCHF201209H1N8ST	1.8±0.3	100	8	6000	0.10	600
SCHF201209H2N2ST	2.2±0.3	100	8	6000	0.10	600
SCHF201209H2N7ST	2.7±0.3	100	8	6000	0.10	600
SCHF201209H3N3ST	3.3±0.3	100	8	6000	0.13	600
SCHF201209H3N9ST	3.9±0.3	100	8	5400	0.15	600
SCHF201209H4N7ST	4.7±0.3	100	8	4500	0.20	400
SCHF201209H5N6ST	5.6±0.3	100	8	4000	0.23	400
SCHF201209H6N8JT	6.8±5%	100	8	3650	0.25	400
SCHF201209H8N2JT	8.2±5%	100	8	3000	0.28	400
SCHF201209H10NJT	10±5%	100	8	2500	0.30	300
SCHF201209H12NJT	12±5%	100	8	2450	0.35	300
SCHF201209H15NJT	15±5%	100	8	2000	0.40	300
SCHF201209H18NJT	18±5%	100	8	1750	0.45	300
SCHF201209H22NJT	22±5%	100	8	1700	0.50	300
SCHF201209H27NJT	27±5%	100	8	1550	0.55	300
SCHF201209H33NJT	33±5%	100	8	1350	0.60	300
SCHF201209H39NJT	39±5%	100	8	1300	0.70	300
SCHF201209H47NJT	47±5%	100	8	1200	0.80	300
SCHF201209H56NJT	56±5%	100	8	1150	0.80	300
SCHF201209H68NJT	68±5%	100	8	1000	0.85	300
SCHF201209H82NJT	82±5%	100	8	850	0.90	300
SCHF201209HR10JT	100±5%	100	8	600	1.00	300
SCHF201209HR12JT	120±5%	50	8	500	1.20	300
SCHF201209HR15KT	150±10%	50	8	500	1.50	300
SCHF201209HR18KT	180±10%	50	8	400	1.80	300
SCHF201209HR22KT	220±10%	50	8	350	1.80	300
SCHF201209HR27KT	270±10%	50	8	350	1.80	300
SCHF201209HR33KT	330±10%	50	8	300	2.00	300
SCHF201209HR39KT	390±10%	50	8	250	2.00	300
SCHF201209HR47KT	470±10%	50	8	200	2.00	300

X-ON Electronics

Largest Supplier of Electrical and Electronic Components

Click to view similar products for [Fixed Inductors](#) category:

Click to view products by [Yanchuang](#) manufacturer:

Other Similar products are found below :

[MLZ1608M6R8WTD25](#) [MLZ1608N6R8LT000](#) [MLZ1608N3R3LTD25](#) [MLZ1608N3R3LT000](#) [MLZ1608N150LT000](#)

[MLZ1608M150WTD25](#) [MLZ1608M3R3WTD25](#) [MLZ1608M3R3WT000](#) [MLZ1608M150WT000](#) [MLZ1608A1R5WT000](#)

[MLZ1608N1R5LT000](#) [B82432C1333K000](#) [PCMB053T-1R0MS](#) [PCMB053T-1R5MS](#) [PCMB104T-1R5MS](#) [CR32NP-100KC](#) [CR32NP-](#)

[151KC](#) [CR32NP-180KC](#) [CR32NP-181KC](#) [CR32NP-1R5MC](#) [CR32NP-390KC](#) [CR32NP-3R9MC](#) [CR32NP-680KC](#) [CR32NP-820KC](#)

[CR32NP-8R2MC](#) [CR43NP-390KC](#) [CR43NP-560KC](#) [CR43NP-680KC](#) [CR54NP-181KC](#) [CR54NP-470LC](#) [CR54NP-820KC](#) [CR54NP-8R5MC](#)

[MGDQ4-00004-P](#) [MGDU1-00016-P](#) [MHL1ECTTP18NJ](#) [MHL1JCTTD12NJ](#) [PE-51506NL](#) [PE-53601NL](#) [PE-53630NL](#) [PE-53824SNLT](#) [PE-](#)

[62892NL](#) [PE-92100NL](#) [PG0434.801NLT](#) [PG0936.113NLT](#) [PM06-2N7](#) [PM06-39NJ](#) [HC2LP-R47-R](#) [HC2-R47-R](#) [HC3-2R2-R](#) [HC8-1R2-R](#)