



产品规格书

客 户 : _____
客户料号 : _____
产品类别 : **Multilayer Chip Ceramic Inductor**
公司品名 : **SCHF系列**
发行编号 : **SC20190101****0000**

| 出 图 | | |
|--------------|----|-----|
| 制作 | 审核 | 批准 |
| | | |
| 日期:2019年1月1日 | | A0版 |

| 承 认 |
|---------------------------------|
| |
| 承认后请签回,如下订单后未签回, 视作默认,谢谢您的合作 |

电话: 0797-6603618
地址: 江西省赣州市经济技术开发区香江大道168号标准厂房5栋
网址: www.yanchuangoc.com



文件更改记录

| 客户 | 客户料号 | | 页码 | 1/10 | | |
|----|----------|----|-----------|------|--------------------|----|
| 品名 | SCHF系列 | 日期 | 2019年1月1日 | 版本 | A0 | |
| 序号 | 日期 | 页次 | 变更内容 | 版本 | 送样编号 | 备注 |
| 1 | 2019/1/1 | 10 | 新版发行 | A0 | SC20190101****0000 | |
| 2 | | | | | | |
| 3 | | | | | | |
| 4 | | | | | | |
| 5 | | | | | | |
| 6 | | | | | | |
| 7 | | | | | | |
| 8 | | | | | | |
| 9 | | | | | | |
| 10 | | | | | | |
| 11 | | | | | | |
| 12 | | | | | | |
| 13 | | | | | | |
| 14 | | | | | | |
| 15 | | | | | | |
| 16 | | | | | | |
| 17 | | | | | | |
| 18 | | | | | | |
| 19 | | | | | | |
| 20 | | | | | | |
| 21 | | | | | | |
| 22 | | | | | | |
| 23 | | | | | | |
| 24 | | | | | | |
| 25 | | | | | | |
| 26 | | | | | | |
| 27 | | | | | | |
| 28 | | | | | | |
| 29 | | | | | | |
| 30 | | | | | | |
| 31 | | | | | | |
| 32 | | | | | | |
| 33 | | | | | | |
| 34 | | | | | | |
| 35 | | | | | | |
| 36 | | | | | | |
| 37 | | | | | | |
| 38 | | | | | | |
| 39 | | | | | | |
| 40 | | | | | | |



产品规格书

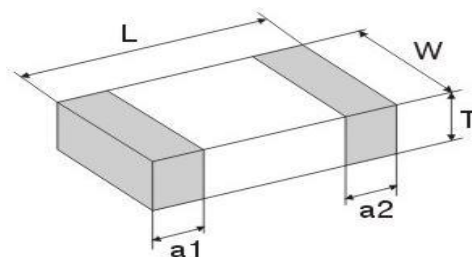
| | | | | | |
|----|--------|------|-----------|----|------|
| 客户 | | 客户料号 | | 页码 | 2/10 |
| 品名 | SCHF系列 | 日期 | 2019年1月1日 | 版本 | A0 |

1. 品名构成

SCHF ○○○○○○ ※ ◎◎◎ □ T
 ① ② ③ ④ ⑤ ⑥

- ①产品系列：叠层陶瓷电感
- ②产品尺寸：L×W×H：【100505: 1.0mm×0.5mm×0.5mm】
- ③材料编码
- ④电感量：5.6nH
- ⑤电感量公差：S=±0.3nH
- ⑥包装方式：编带盘装

2. 形状及尺寸



单位:mm[inch]

| 系列 | L | W | T | a1,a2 |
|------------|----------------------------|----------------------------|----------------------------|----------------------------|
| SCHF060303 | 0.6±0.03 [0.024±0.001] | 0.3±0.03 [0.012±0.001] | 0.3±0.03 [0.012±0.001] | 0.15±0.05 [0.006±0.002] |
| SCHF100505 | 1.00±0.15 [0.040±0.006] | 0.50±0.15 [0.020±0.006] | 0.50±0.15 [0.020±0.006] | 0.25±0.10 [0.010±0.004] |
| SCHF160808 | 1.60±0.20 [0.063±0.008] | 0.80±0.20 [0.031±0.008] | 0.80±0.20 [0.031±0.008] | 0.30±0.20 [0.012±0.008] |
| SCHF201209 | 2.00±0.20 [0.079±0.008] | 1.20±0.20 [0.047±0.008] | 0.90±0.20 [0.035±0.008] | 0.50±0.30 [0.020±0.012] |

3. 包装数量:

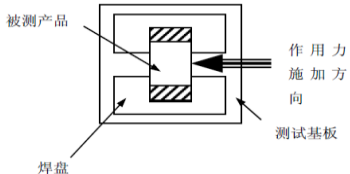
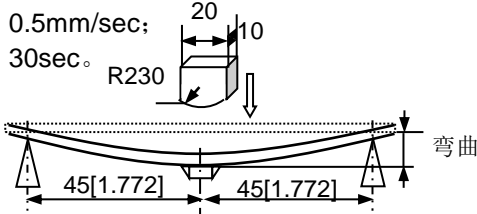
| 系列 | 060303(0201) | 100505(0402) | 160808(0603) | 201209(0805) |
|------|--------------|--------------|--------------|--------------|
| 包装材质 | 纸带 | 纸带 | 纸带 | 纸带 |
| 数量 | 15K | 10K | 4K | 4K |

4. 电气特性:

见附录一



产品规格书

| 客户 | | 客户料号 | | 页码 | 3/10 |
|-----------------|---|--|-----------|----|------|
| 品名 | SCHF系列 | 日期 | 2019年1月1日 | 版本 | A0 |
| 可靠性试验 | | | | | |
| 测试项目 | 规格 | 测试方法 | | | |
| 1.电性能测试 | | | | | |
| L、Q | 参考产品信息 | Agilent E4991A+16192A 或等效设备 | | | |
| DCR | | Agilent 34420A 或等效设备 | | | |
| Rated Current | | 直流电源、测温仪(产品连续通直流电流时，表面的温度上升20℃并达到热平衡的电流)。 | | | |
| 2.力学性能测试 | | | | | |
| 电极附着力 | 端头无脱落且磁体无损伤。 | ① 将元件焊接在测试基板上，平行于基板方向对其施加一个垂直作用力（如下图，图上元件仅为示意，不代表实物）； ② 作用力：060303系列是2N,100505系列和160808系列是5N,201209系列是10N ③ 保持时间：10±1sec； ④ 施压速度：1.0mm/sec。  | | | |
| 振动 | ① 无明显机械损伤； ② 试验前后电感量变化率：±10%以内； ③ 试验前后Q值变化率：±20%以内。 | ① 将元件焊接在测试基板上； ② 元件以全振幅为1.5mm进行振动，频率范围为10Hz～55Hz； ③ 振动频率按10Hz→55Hz→10Hz循环，周期为1分钟，在空间三个互相垂直的XYZ方向上各振动2小时（共6小时）。 | | | |
| 抗弯强度 | 无明显机械损伤。 | ① 元件焊接在测试基板上，垂直于基板方向对其施加一个垂直作用力（如下图）； ② 弯曲变形量：2mm； ③ 施压速度：0.5mm/sec； ④ 保持时间：30sec。  | | | |
| 耐焊性 | ① 无明显机械损伤； ② 060303系列元件端电极的焊锡覆盖率>75%，其他系列焊锡覆盖率>95%； ③ 试验前后电感量变化率：±10%以内； ④ 试验前后Q值变化率：±20%以内。 | ① 焊接温度：260±3℃； ② 浸渍时间：5sec； ③ 焊接材料：Sn/3.0Ag/0.5Cu； ④ 助焊剂：（重量比）25%松香和75%酒精； ⑤ 试验后标准条件下恢复至少2小时，并在24小时内完成测量。 | | | |
| 跌落 | ① 无明显机械损伤； ② 试验前后电感量变化率：±10%以内； ③ 试验前后Q值变化率：±20%以内。 | 元件从1m的高处自由落体，掉落在3cm厚的水泥地面上，反复操作10次。 | | | |
| 可焊性 | ① 无明显机械损伤； ② 060303系列元件端电极的焊锡覆盖率>75%，其他系列焊锡覆盖率>95%； | ① 锡炉温度：240±2℃； ② 浸锡时间：3sec； ③ 焊锡：Sn/3.0Ag/0.5Cu； ④ 助焊剂：（重量比）25%松香和75%酒精。 | | | |



产品规格书

| 客户 | | 客户料号 | | 页码 | 4/10 |
|---|--|---|-----------|----|------|
| 品名 | SCHF系列 | 日期 | 2019年1月1日 | 版本 | A0 |
| 测试项目 | 规格 | 测试方法 | | | |
| 1.气候影响测试 | | | | | |
| 温度特性 | ① 无明显机械损伤; ② 25℃下测量的电感为初始值; ③ 试验前后电感变化率: ±10%以内; ④ 试验前后Q值变化率: ±20%以内。 | 温度区间: 060303系列和100505系列: -55℃ ~ +125℃ 160808系列和201209系列: -40℃ ~ +85℃ | | | |
| 恒定湿热 | | ① 温度: 60±2℃; ② 相对湿度: 90%~95% RH; ③ 持续时间: 1000±24小时; | | | |
| 低温存储 | | ① 温度: 060303系列和100505系列: -55±2℃, 160808系列和201209系列: -40±2℃; ② 持续时间: 1000±24小时; | | | |
| 温度冲击 | | ① 温度和时间(如下图): 060303系列和100505系列: -55℃(30±3 min)→125℃(30±3min) 160808系列和201209系列: -40℃(30±3 min)→85℃(30±3min) ② 试验次数: 100个循环; ③ 高低温切换时间: 最大20sec;  | | | |
| 高温存储 | | ① 温度: 060303系列和100505系列: 125±2℃, 160808系列和201209系列: 85±2℃; ② 持续时间: 1000±24小时; | | | |
| 注意: 样品试验后在室温条件下恢复至少2小时, 并在24小时内完成测量。 | | | | | |
| 2.寿命测试 | | | | | |
| 高温负载 | ① 无明显机械损伤; ② 试验前后电感变化率: ±10%以内; ③ 试验前后Q值变化率: ±20%以内; | ① 温度: 060303系列和100505系列: 125±2℃, 160808系列和201209系列: 85±2℃; ② 持续时间: 1000±24小时; ③ 加载电流: 额定电流; ④ 试验后标准条件下恢复至少2小时, 并在24小时内完成测量。 | | | |
| 湿热负载 | | ① 温度: 60±2℃; ② 相对湿度: 90%~95% RH; ③ 持续时间: 1000±24小时; ④ 加载电流: 额定电流; ⑤ 试验后标准条件下恢复至少2小时, 并在24小时内完成测量。 | | | |

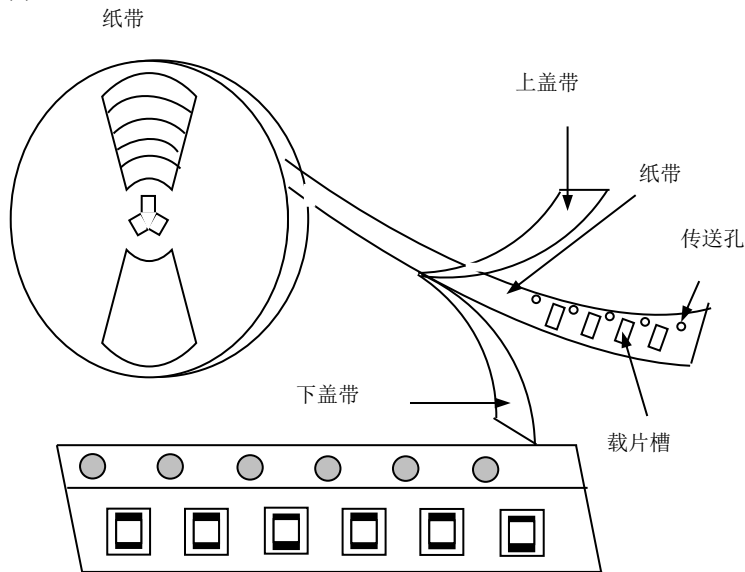


产品规格书

| | | | | | |
|----|--------|------|-----------|----|------|
| 客户 | | 客户料号 | | 页码 | 5/10 |
| 品名 | SCHF系列 | 日期 | 2019年1月1日 | 版本 | A0 |

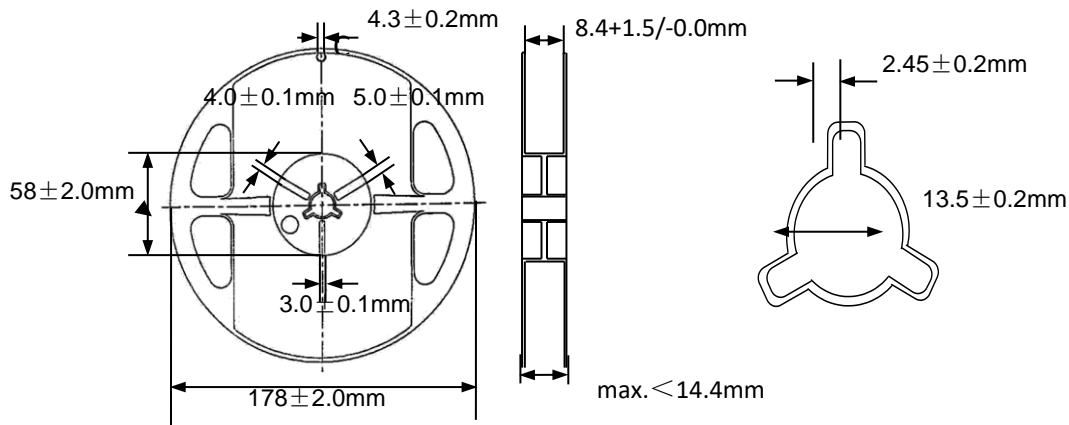
包装与存储

1. 包装材料



说明：当编带按本图所示由上往下的方向拉出编带时，传送孔位于编带的右侧。

2. 卷轴尺寸



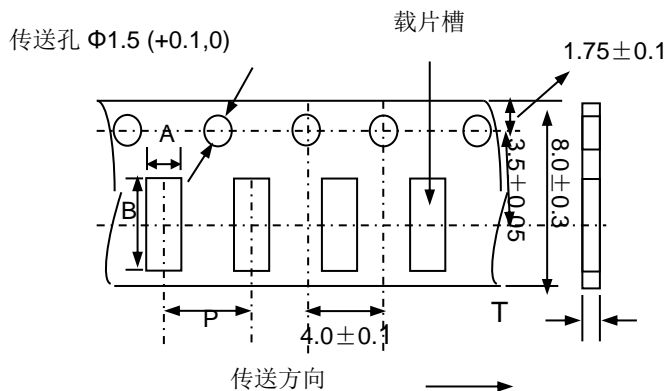


产品规格书

| | | | | | |
|----|--------|------|-----------|----|------|
| 客户 | | 客户料号 | | 页码 | 6/10 |
| 品名 | SCHF系列 | 日期 | 2019年1月1日 | 版本 | A0 |

包装与存储

1. 载带尺寸 (mm)



| Type | A | B | P | T max. |
|--------|----------------|----------------|----------------|--------|
| 060303 | 0.4 ± 0.1 | 0.7 ± 0.1 | 2.0 ± 0.05 | 0.55 |
| 100505 | 0.65 ± 0.1 | 1.15 ± 0.1 | 2.0 ± 0.05 | 0.8 |
| 160808 | 1.0 ± 0.2 | 1.8 ± 0.2 | 4.0 ± 0.1 | 1.1 |
| 201209 | 1.5 ± 0.2 | 2.3 ± 0.2 | 4.0 ± 0.1 | 1.1 |

2. 存储

- 工作温度和操作温度(无包装单品): 060303系列和100505系列: $-55^{\circ}\text{C} \sim +125^{\circ}\text{C}$
160808系列和201209系列: $-40^{\circ}\text{C} \sim +85^{\circ}\text{C}$
- 放置在高湿环境中元件端电极的焊接性将变差, 包装产品须储存于温度 $\leq 40^{\circ}\text{C}$ 和湿度 $\leq 70\% \text{ RH}$ 的环境中;
- 放置在有灰尘或有害气体(氯化氢、硫酸气体或硫化氢)环境下, 元件端电极的焊接性将变差;
- 放置在过热或阳光直射的环境下, 包装材料将变形;
- 为避免对产品造成损坏, 不得对产品施加机械力, 不得将重物放在产品上, 不得强烈震动。



产品规格书

| | | | | | |
|----|--------|------|-----------|----|------|
| 客户 | | 客户料号 | | 页码 | 7/10 |
| 品名 | SCHF系列 | 日期 | 2019年1月1日 | 版本 | A0 |

附录一：电气特性

SCHF060303 Series

| Part Number | L(nH) | Q Min. | L, Q Test. Freq.(MHz) | S.R.F Min.(MHz) | DCR Max. (Ω) | I _r Max. (mA) |
|------------------|---------|-----------|--------------------------|--------------------|-----------------|--------------------------------|
| SCHF060303H0N6CT | 0.6±0.2 | 13 | 500 | 10000 | 0.06 | 600 |
| SCHF060303H0N7CT | 0.7±0.2 | 13 | 500 | 10000 | 0.06 | 550 |
| SCHF060303H0N8CT | 0.8±0.2 | 13 | 500 | 10000 | 0.07 | 550 |
| SCHF060303H1N0ST | 1.0±0.3 | 13 | 500 | 10000 | 0.08 | 520 |
| SCHF060303H1N1ST | 1.1±0.3 | 13 | 500 | 10000 | 0.11 | 440 |
| SCHF060303H1N2ST | 1.2±0.3 | 13 | 500 | 10000 | 0.12 | 440 |
| SCHF060303H1N4ST | 1.4±0.3 | 13 | 500 | 10000 | 0.12 | 430 |
| SCHF060303H1N5ST | 1.5±0.3 | 13 | 500 | 10000 | 0.12 | 420 |
| SCHF060303H1N6ST | 1.6±0.3 | 13 | 500 | 10000 | 0.13 | 410 |
| SCHF060303H1N8ST | 1.8±0.3 | 13 | 500 | 10000 | 0.15 | 380 |
| SCHF060303H2N0ST | 2.0±0.3 | 13 | 500 | 10000 | 0.20 | 360 |
| SCHF060303H2N2ST | 2.2±0.3 | 13 | 500 | 10000 | 0.20 | 350 |
| SCHF060303H2N4ST | 2.4±0.3 | 13 | 500 | 10000 | 0.22 | 330 |
| SCHF060303H2N6ST | 2.6±0.3 | 13 | 500 | 9400 | 0.22 | 320 |
| SCHF060303H2N7ST | 2.7±0.3 | 13 | 500 | 9200 | 0.23 | 300 |
| SCHF060303H3N0ST | 3.0±0.3 | 13 | 500 | 8600 | 0.26 | 280 |
| SCHF060303H3N3ST | 3.3±0.3 | 13 | 500 | 8100 | 0.30 | 270 |
| SCHF060303H3N6ST | 3.6±0.3 | 13 | 500 | 7700 | 0.38 | 240 |
| SCHF060303H3N9ST | 3.9±0.3 | 13 | 500 | 7400 | 0.42 | 230 |
| SCHF060303H4N3ST | 4.3±0.3 | 13 | 500 | 6800 | 0.44 | 220 |
| SCHF060303H4N7ST | 4.7±0.3 | 13 | 500 | 6200 | 0.45 | 220 |
| SCHF060303H5N1ST | 5.1±0.3 | 13 | 500 | 5900 | 0.46 | 210 |
| SCHF060303H5N6ST | 5.6±0.3 | 13 | 500 | 5500 | 0.46 | 210 |
| SCHF060303H6N2ST | 6.2±0.3 | 13 | 500 | 5100 | 0.48 | 210 |
| SCHF060303H6N8JT | 6.8±5% | 13 | 500 | 4900 | 0.50 | 200 |
| SCHF060303H7N5JT | 7.5±5% | 13 | 500 | 4700 | 0.50 | 200 |
| SCHF060303H8N2JT | 8.2±5% | 13 | 500 | 4300 | 0.56 | 190 |
| SCHF060303H9N1JT | 9.1±5% | 13 | 500 | 4100 | 0.72 | 170 |
| SCHF060303H10NJT | 10±5% | 13 | 500 | 3800 | 0.80 | 160 |
| SCHF060303H12NJT | 12±5% | 13 | 500 | 3400 | 0.80 | 160 |
| SCHF060303H15NJT | 15±5% | 13 | 500 | 2600 | 0.85 | 160 |
| SCHF060303H18NJT | 18±5% | 13 | 500 | 2300 | 1.00 | 140 |
| SCHF060303H22NJT | 22±5% | 13 | 500 | 1900 | 1.20 | 130 |
| SCHF060303H27NJT | 27±5% | 13 | 500 | 1800 | 1.60 | 120 |
| SCHF060303H33NJT | 33±5% | 13 | 300 | 1800 | 2.20 | 110 |
| SCHF060303H39NJT | 39±5% | 11 | 300 | 1600 | 2.30 | 100 |
| SCHF060303H47NJT | 47±5% | 11 | 300 | 1500 | 2.60 | 100 |
| SCHF060303H56NJT | 56±5% | 11 | 300 | 1400 | 2.80 | 80 |
| SCHF060303H68NJT | 68±5% | 11 | 300 | 1200 | 3.20 | 80 |
| SCHF060303H82NJT | 82±5% | 10 | 300 | 1100 | 3.80 | 70 |
| SCHF060303HR10JT | 100±5% | 10 | 300 | 1000 | 4.00 | 60 |
| SCHF060303HR12JT | 120±5% | 9 | 300 | 1000 | 5.00 | 50 |



产品规格书

| | | | | | |
|----|--------|------|-----------|----|------|
| 客户 | | 客户料号 | | 页码 | 8/10 |
| 品名 | SCHF系列 | 日期 | 2019年1月1日 | 版本 | A0 |

附录一：电气特性

SCHF100505 Series

| Part Number | L(nH) | Q Min. | L, Q Test. Freq.(MHz) | S.R.F Min.(MHz) | DCR Max. (Ω) | I _r Max. (mA) |
|------------------|---------|--------|-----------------------|-----------------|--------------|--------------------------|
| SCHF100505H1N0ST | 1.0±0.3 | 100 | 7 | 10000 | 0.10 | 400 |
| SCHF100505H1N1ST | 1.1±0.3 | 100 | 7 | 10000 | 0.10 | 400 |
| SCHF100505H1N2ST | 1.2±0.3 | 100 | 7 | 10000 | 0.10 | 400 |
| SCHF100505H1N3ST | 1.3±0.3 | 100 | 7 | 10000 | 0.10 | 400 |
| SCHF100505H1N5ST | 1.5±0.3 | 100 | 7 | 6000 | 0.10 | 300 |
| SCHF100505H1N6ST | 1.6±0.3 | 100 | 7 | 6000 | 0.10 | 300 |
| SCHF100505H1N8ST | 1.8±0.3 | 100 | 7 | 6000 | 0.10 | 300 |
| SCHF100505H2N0ST | 2.0±0.3 | 100 | 7 | 6000 | 0.20 | 300 |
| SCHF100505H2N2ST | 2.2±0.3 | 100 | 7 | 6000 | 0.20 | 300 |
| SCHF100505H2N4ST | 2.4±0.3 | 100 | 7 | 6000 | 0.20 | 300 |
| SCHF100505H2N7ST | 2.7±0.3 | 100 | 7 | 6000 | 0.20 | 300 |
| SCHF100505H3N0ST | 3.0±0.3 | 100 | 7 | 6000 | 0.20 | 300 |
| SCHF100505H3N3ST | 3.3±0.3 | 100 | 7 | 6000 | 0.20 | 300 |
| SCHF100505H3N6ST | 3.6±0.3 | 100 | 7 | 4000 | 0.20 | 300 |
| SCHF100505H3N9ST | 3.9±0.3 | 100 | 7 | 4000 | 0.20 | 300 |
| SCHF100505H4N3ST | 4.3±0.3 | 100 | 7 | 4000 | 0.20 | 300 |
| SCHF100505H4N7ST | 4.7±0.3 | 100 | 7 | 4000 | 0.20 | 300 |
| SCHF100505H5N1ST | 5.1±0.3 | 100 | 7 | 4000 | 0.30 | 300 |
| SCHF100505H5N6ST | 5.6±0.3 | 100 | 7 | 4000 | 0.30 | 300 |
| SCHF100505H6N2ST | 6.2±0.3 | 100 | 7 | 3900 | 0.30 | 300 |
| SCHF100505H6N8JT | 6.8±5% | 100 | 7 | 3900 | 0.30 | 300 |
| SCHF100505H7N5JT | 7.5±5% | 100 | 7 | 3700 | 0.40 | 300 |
| SCHF100505H8N2JT | 8.2±5% | 100 | 7 | 3600 | 0.40 | 300 |
| SCHF100505H9N1JT | 9.1±5% | 100 | 7 | 3400 | 0.40 | 300 |
| SCHF100505H10NJT | 10±5% | 100 | 7 | 3200 | 0.40 | 300 |
| SCHF100505H12NJT | 12±5% | 100 | 8 | 2700 | 0.50 | 300 |
| SCHF100505H15NJT | 15±5% | 100 | 8 | 2300 | 0.50 | 300 |
| SCHF100505H18NJT | 18±5% | 100 | 8 | 2100 | 0.60 | 300 |
| SCHF100505H20NJT | 20±5% | 100 | 8 | 2000 | 0.60 | 300 |
| SCHF100505H22NJT | 22±5% | 100 | 8 | 1900 | 0.60 | 300 |
| SCHF100505H27NJT | 27±5% | 100 | 8 | 1600 | 0.70 | 300 |
| SCHF100505H33NJT | 33±5% | 100 | 8 | 1300 | 0.80 | 200 |
| SCHF100505H39NJT | 39±5% | 100 | 8 | 1200 | 1.00 | 200 |
| SCHF100505H47NJT | 47±5% | 100 | 8 | 1100 | 1.10 | 200 |
| SCHF100505H56NJT | 56±5% | 100 | 8 | 750 | 1.20 | 200 |
| SCHF100505H68NJT | 68±5% | 100 | 8 | 750 | 1.40 | 180 |
| SCHF100505H82NJT | 82±5% | 100 | 8 | 750 | 2.40 | 150 |
| SCHF100505HR10JT | 100±5% | 100 | 8 | 700 | 2.60 | 150 |
| SCHF100505HR12JT | 120±5% | 100 | 8 | 600 | 2.80 | 150 |
| SCHF100505HR15JT | 150±5% | 100 | 8 | 550 | 3.20 | 100 |
| SCHF100505HR18JT | 180±5% | 100 | 8 | 500 | 3.70 | 100 |
| SCHF100505HR22JT | 220±5% | 100 | 8 | 450 | 4.00 | 100 |



产品规格书

| | | | | | |
|----|--------|------|-----------|----|------|
| 客户 | | 客户料号 | | 页码 | 9/10 |
| 品名 | SCHF系列 | 日期 | 2019年1月1日 | 版本 | A0 |

附录一：电气特性

SCHF160808 Series

| Part Number | L(nH) | Q Min. | L, Q Test. Freq.(MHz) | S.R.F Min.(MHz) | DCR Max. (Ω) | I _r Max. (mA) |
|------------------|---------|--------|-----------------------|-----------------|--------------|--------------------------|
| SCHF160808H1N0ST | 1.0±0.3 | 100 | 8 | 10000 | 0.05 | 500 |
| SCHF160808H1N2ST | 1.2±0.3 | 100 | 8 | 10000 | 0.10 | 500 |
| SCHF160808H1N5ST | 1.5±0.3 | 100 | 8 | 10000 | 0.10 | 400 |
| SCHF160808H1N8ST | 1.8±0.3 | 100 | 8 | 9800 | 0.12 | 400 |
| SCHF160808H2N2ST | 2.2±0.3 | 100 | 8 | 7600 | 0.20 | 400 |
| SCHF160808H2N7ST | 2.7±0.3 | 100 | 8 | 7000 | 0.20 | 400 |
| SCHF160808H3N3ST | 3.3±0.3 | 100 | 8 | 6200 | 0.20 | 400 |
| SCHF160808H3N9ST | 3.9±0.3 | 100 | 8 | 5600 | 0.25 | 400 |
| SCHF160808H4N7ST | 4.7±0.3 | 100 | 8 | 4800 | 0.30 | 400 |
| SCHF160808H5N6ST | 5.6±0.3 | 100 | 8 | 4600 | 0.30 | 400 |
| SCHF160808H6N8JT | 6.8±5% | 100 | 8 | 4200 | 0.35 | 400 |
| SCHF160808H8N2JT | 8.2±5% | 100 | 8 | 3600 | 0.35 | 400 |
| SCHF160808H10NJT | 10±5% | 100 | 8 | 3200 | 0.40 | 300 |
| SCHF160808H12NJT | 12±5% | 100 | 8 | 2800 | 0.40 | 300 |
| SCHF160808H15NJT | 15±5% | 100 | 8 | 2600 | 0.45 | 300 |
| SCHF160808H18NJT | 18±5% | 100 | 8 | 2400 | 0.60 | 300 |
| SCHF160808H22NJT | 22±5% | 100 | 8 | 2000 | 0.60 | 300 |
| SCHF160808H27NJT | 27±5% | 100 | 8 | 1900 | 0.80 | 300 |
| SCHF160808H33NJT | 33±5% | 100 | 8 | 1600 | 0.80 | 300 |
| SCHF160808H39NJT | 39±5% | 100 | 8 | 1400 | 1.00 | 300 |
| SCHF160808H47NJT | 47±5% | 100 | 8 | 1200 | 1.00 | 200 |
| SCHF160808H56NJT | 56±5% | 100 | 8 | 1000 | 1.00 | 200 |
| SCHF160808H68NJT | 68±5% | 100 | 8 | 900 | 1.00 | 200 |
| SCHF160808H82NJT | 82±5% | 100 | 8 | 800 | 1.00 | 200 |
| SCHF160808HR10JT | 100±5% | 100 | 8 | 700 | 1.40 | 200 |
| SCHF160808HR12JT | 120±5% | 50 | 8 | 600 | 1.60 | 150 |
| SCHF160808HR15JT | 150±5% | 50 | 8 | 500 | 1.80 | 150 |
| SCHF160808HR18JT | 180±5% | 50 | 8 | 500 | 1.80 | 150 |
| SCHF160808HR22JT | 220±5% | 50 | 8 | 350 | 2.40 | 150 |
| SCHF160808HR27JT | 270±5% | 50 | 8 | 350 | 2.60 | 150 |
| SCHF160808HR33JT | 330±5% | 50 | 8 | 350 | 2.80 | 150 |
| SCHF160808HR39KT | 390±10% | 50 | 8 | 300 | 3.20 | 150 |
| SCHF160808HR43KT | 430±10% | 50 | 8 | 280 | 3.40 | 150 |
| SCHF160808HR47KT | 470±10% | 50 | 8 | 250 | 3.60 | 150 |



产品规格书

| | | | | | |
|----|--------|------|-----------|----|-------|
| 客户 | | 客户料号 | | 页码 | 10/10 |
| 品名 | SCHF系列 | 日期 | 2019年1月1日 | 版本 | A0 |

附录一：电气特性

SCHF201209 Series

| Part Number | L(nH) | Q Min. | L, Q Test. Freq.(MHz) | S.R.F Min.(MHz) | DCR Max. (Ω) | I _r Max. (mA) |
|------------------|---------|-----------|--------------------------|--------------------|-----------------|--------------------------------|
| SCHF201209H1N5ST | 1.5±0.3 | 100 | 8 | 6000 | 0.10 | 600 |
| SCHF201209H1N8ST | 1.8±0.3 | 100 | 8 | 6000 | 0.10 | 600 |
| SCHF201209H2N2ST | 2.2±0.3 | 100 | 8 | 6000 | 0.10 | 600 |
| SCHF201209H2N7ST | 2.7±0.3 | 100 | 8 | 6000 | 0.10 | 600 |
| SCHF201209H3N3ST | 3.3±0.3 | 100 | 8 | 6000 | 0.13 | 600 |
| SCHF201209H3N9ST | 3.9±0.3 | 100 | 8 | 5400 | 0.15 | 600 |
| SCHF201209H4N7ST | 4.7±0.3 | 100 | 8 | 4500 | 0.20 | 400 |
| SCHF201209H5N6ST | 5.6±0.3 | 100 | 8 | 4000 | 0.23 | 400 |
| SCHF201209H6N8JT | 6.8±5% | 100 | 8 | 3650 | 0.25 | 400 |
| SCHF201209H8N2JT | 8.2±5% | 100 | 8 | 3000 | 0.28 | 400 |
| SCHF201209H10NJT | 10±5% | 100 | 8 | 2500 | 0.30 | 300 |
| SCHF201209H12NJT | 12±5% | 100 | 8 | 2450 | 0.35 | 300 |
| SCHF201209H15NJT | 15±5% | 100 | 8 | 2000 | 0.40 | 300 |
| SCHF201209H18NJT | 18±5% | 100 | 8 | 1750 | 0.45 | 300 |
| SCHF201209H22NJT | 22±5% | 100 | 8 | 1700 | 0.50 | 300 |
| SCHF201209H27NJT | 27±5% | 100 | 8 | 1550 | 0.55 | 300 |
| SCHF201209H33NJT | 33±5% | 100 | 8 | 1350 | 0.60 | 300 |
| SCHF201209H39NJT | 39±5% | 100 | 8 | 1300 | 0.70 | 300 |
| SCHF201209H47NJT | 47±5% | 100 | 8 | 1200 | 0.80 | 300 |
| SCHF201209H56NJT | 56±5% | 100 | 8 | 1150 | 0.80 | 300 |
| SCHF201209H68NJT | 68±5% | 100 | 8 | 1000 | 0.85 | 300 |
| SCHF201209H82NJT | 82±5% | 100 | 8 | 850 | 0.90 | 300 |
| SCHF201209HR10JT | 100±5% | 100 | 8 | 600 | 1.00 | 300 |
| SCHF201209HR12JT | 120±5% | 50 | 8 | 500 | 1.20 | 300 |
| SCHF201209HR15KT | 150±10% | 50 | 8 | 500 | 1.50 | 300 |
| SCHF201209HR18KT | 180±10% | 50 | 8 | 400 | 1.80 | 300 |
| SCHF201209HR22KT | 220±10% | 50 | 8 | 350 | 1.80 | 300 |
| SCHF201209HR27KT | 270±10% | 50 | 8 | 350 | 1.80 | 300 |
| SCHF201209HR33KT | 330±10% | 50 | 8 | 300 | 2.00 | 300 |
| SCHF201209HR39KT | 390±10% | 50 | 8 | 250 | 2.00 | 300 |
| SCHF201209HR47KT | 470±10% | 50 | 8 | 200 | 2.00 | 300 |

X-ON Electronics

Largest Supplier of Electrical and Electronic Components

Click to view similar products for [Fixed Inductors](#) category:

Click to view products by [Yanchuang](#) manufacturer:

Other Similar products are found below :

[MLZ1608M6R8WTD25](#) [MLZ1608N6R8LT000](#) [MLZ1608N3R3LTD25](#) [MLZ1608N3R3LT000](#) [MLZ1608N150LT000](#)
[MLZ1608M150WTD25](#) [MLZ1608M3R3WTD25](#) [MLZ1608M3R3WT000](#) [MLZ1608M150WT000](#) [MLZ1608A1R5WT000](#)
[MLZ1608N1R5LT000](#) [B82432C1333K000](#) [PCMB053T-1R0MS](#) [PCMB053T-1R5MS](#) [PCMB104T-1R5MS](#) [CR32NP-100KC](#) [CR32NP-151KC](#) [CR32NP-180KC](#) [CR32NP-181KC](#) [CR32NP-1R5MC](#) [CR32NP-390KC](#) [CR32NP-3R9MC](#) [CR32NP-680KC](#) [CR32NP-820KC](#)
[CR32NP-8R2MC](#) [CR43NP-390KC](#) [CR43NP-560KC](#) [CR43NP-680KC](#) [CR54NP-181KC](#) [CR54NP-470LC](#) [CR54NP-820KC](#) [CR54NP-8R5MC](#)
[MGDQ4-00004-P](#) [MGDU1-00016-P](#) [MHL1ECTTP18NJ](#) [MHL1JCTTD12NJ](#) [PE-51506NL](#) [PE-53601NL](#) [PE-53630NL](#) [PE-53824SNLT](#) [PE-62892NL](#) [PE-92100NL](#) [PG0434.801NLT](#) [PG0936.113NLT](#) [PM06-2N7](#) [PM06-39NJ](#) [HC2LP-R47-R](#) [HC2-R47-R](#) [HC3-2R2-R](#) [HC8-1R2-R](#)