



产品规格书

客 户 : _____
客户料号 : _____
产品类别 : **Multilayer Chip Ferrite Inductor**
公司品名 : **SCMI系列**
发行编号 : **SC20190101***0000**

出 图		
制作	审核	批准
日期:2019年1月1日		A0版

承 认
承认后请签回,如下订单后未签回, 视作默认,感谢您的合作

电话: 0797-6603618
地址: 江西省赣州市经济技术开发区香江大道168号标准厂房5栋
网址: www.yanchuangoc.com



文件更改记录

客户			客户料号		页码	1/12
品名	SCMI系列		日期	2019年1月1日	版本	A0
序号	日期	页次	变更内容	版本	送样编号	备注
1	2019-1-1	12	新版发行	A0	SC20190101***0000	
2						
3						
4						
5						
6						
7						
8						
9						
10						
11						
12						
13						
14						
15						
16						
17						
18						
19						
20						
21						
22						
23						
24						
25						
26						
27						
28						
29						
30						
31						
32						
33						
34						
35						
36						
37						
38						
39						
40						



产品规格书

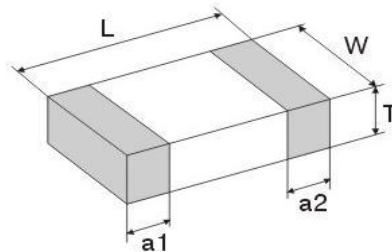
客户		客户料号		页码	2/12
品名	SCMI系列	日期	2019年1月1日	版本	A0

1.品名构成

SCMI	○○○○○○	※	○○○	□	I
①	②	③	④	⑤	⑥

- ①产品系列：叠层铁氧体电感
- ②产品尺寸：L×W×H：【201209: 2.0mm×1.2mm×0.9mm】
- ③材料编码
- ④电感量：2R7=2.7μH
- ⑤电感量公差：K=±10%，M=±20%
- ⑥包装方式：编带盘装

2.形状及尺寸



单位:mm[inch]

系列	L	W	T	a1,a2
100505(0402)	1.0±0.15 (0.040±0.006)	0.5±0.15 (0.020±0.006)	0.5±0.15 (0.020±0.006)	0.25±0.10 (0.010±0.004)
160808(0603)	1.6±0.2 (0.063±0.008)	0.8±0.2 (0.031±0.008)	0.8±0.2 (0.031±0.008)	0.3±0.2 (0.01±0.008)
201209(0805)	2.0±0.2 (0.079±0.008)	1.2±0.2 (0.047±0.008)	0.9±0.2 (0.035±0.008)	0.5±0.3 (0.020±0.012)
201212(0805)	2.0±0.2 (0.079±0.008)	1.2±0.2 (0.047±0.008)	1.2±0.2 (0.047±0.008)	0.5±0.3 (0.020±0.012)
321609(1206)	3.2±0.2 (0.126±0.008)	1.6±0.2 (0.063±0.008)	0.9±0.2 (0.035±0.008)	0.5±0.3 (0.020±0.012)
321611(1206)	3.2±0.2 (0.126±0.008)	1.6±0.2 (0.063±0.008)	1.1±0.2 (0.043±0.008)	0.5±0.3 (0.020±0.012)
322513(1210)	3.2±0.2 (0.126±0.008)	2.50±0.20 (0.098±0.008)	1.3±0.2 (0.051±0.008)	0.5±0.3 (0.020±0.012)
451616(1806)	4.5±0.2 (0.180±0.008)	1.6±0.2 (0.063±0.008)	1.6±0.2 (0.063±0.008)	0.5±0.3 (0.020±0.012)
453215(1812)	4.5±0.2 (0.180±0.008)	3.2±0.2 (0.126±0.008)	1.5±0.2 (0.060±0.008)	0.5±0.3 (0.020±0.012)

3.包装数量:

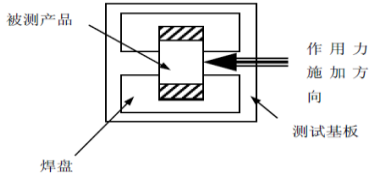
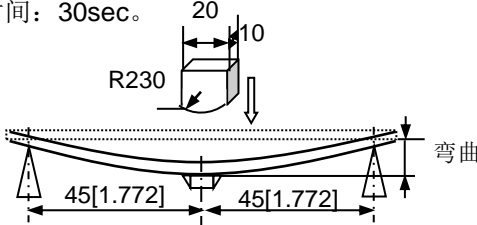
系列	100505(0402)	160808(0603)	201209(0805)	201212(0805)	321609(1206)	321611(1206)
包装材质	纸带	纸带	纸带	塑带	纸带	塑带
数量	10K	4K	4K	3K	4K	3K
系列	322513(1210)	451616(1806)	453215(1812)			
包装材质	塑带	塑带	塑带			
数量	3K	3K	3K			

4.电气特性:

见附录一



产品规格书

客户		客户料号		页码	3/12
品名	SCMI系列	日期	2019年1月1日	版本	A0
可靠性试验					
测试项目	规格	测试方法			
1.电性能测试					
L、Q	参考产品信息	Agilent E4991A+16192A 或等效设备			
DCR		Agilent 34420A 或等效设备			
Rated Current		Chroma1302 和Chroma3302。			
2.力学性能测试					
电极附着力	端头无脱落且磁体无损伤。	① 将元件焊接在测试基板上，平行于基板方向对其施加一个垂直作用力（如下图，图上元件仅为示意，不代表实物）； ② 作用力：SCMI1005系列和SCMI1608系列 5N 其他系列 10N； ③ 保持时间：10±1sec； ④ 施压速度：1.0mm/sec。 			
振动	① 无明显机械损伤； ② 试验前后电感量变化率：V料、U料±15%以内，X料、J料±35%以内； ③ 试验前后Q值变化率：±30%以内。	① 将元件焊接在测试基板上； ② 元件以全振幅为1.5mm进行振动，频率范围为10Hz ~55Hz； ③ 振动频率按10Hz→55Hz→10Hz循环，周期为1分钟，在空间三个互相垂直的XYZ方向上各振动2小时（共6小时）。			
抗弯强度	无明显机械损伤。	① 元件焊接在测试基板上，垂直于基板方向对其施加一个垂直作用力（如下图）； ② 弯曲变形量：2mm； ③ 施压速度：0.5mm/sec； ④ 保持时间：30sec。 			
耐焊性	① 无明显机械损伤； ② 元件端电极的焊锡覆盖率 > 95%； ③ 试验前后电感量变化率：V料、U料±15%以内，X料、J料±35%以内； ④ 试验前后Q值变化率：±30%以内。	① 焊接温度：260±3℃； ② 浸渍时间：5sec； ③ 焊接材料：Sn/3.0Ag/0.5Cu； ④ 助焊剂：（重量比）25%松香和75%酒精。 ⑤ 试验后标准条件下恢复至少2小时，并在24小时内完成测量。			



产品规格书

客户	客户料号	页码	4/12
品名	SCMI系列	日期	2019年1月1日
测试项目	规格	版本	A0
测试项目		测试方法	
1.力学性能测试			
跌落	① 无明显机械损伤； ② 试验前后电感量变化率： V料、U料±15%以内，X料、J料±35%以内； ③ 试验前后Q值变化率： ±30%以内。	元件从1m的高处自由落体，掉落在3cm厚的水泥地面上，反复操作10次。	
可焊性	① 无明显机械损伤； ② 元件电极的焊锡覆盖率≥95%。	① 锡炉温度：240±2℃； ② 浸锡时间：3s； ③ 焊锡：Sn/3.0Ag/0.5Cu； ④ 助焊剂：(重量比)25%松香和75%酒精。	
2.气候影响测试			
温度特性	① 无明显机械损伤； ② 25℃下测量的电感为初始值； ③ 试验前后电感变化率：V料、U料±15%以内，X料、J料±35%以内； ④ 试验前后Q值变化率： ±30%以内。	温度区间：-40℃ ~ +85℃	
恒定湿热		② 相对湿度：90%~95% RH； ③ 持续时间：1000±24小时；	
低温存储		① 温度：-40±2℃； ② 持续时间：1000±24小时；	
温度冲击		① 温度和时间（如下图）： -40℃(30±3 min)→85℃(30±3min) ② 试验次数：100个循环； ③ 高低温切换时间：最大20sec； 	
高温存储		① 温度：85℃±2℃； ② 持续时间：1000±24小时。	
注意： 样品试验后在室温条件下恢复至少2小时，并在24小时内完成测量。			
3.寿命测试			
高温负载	① 无明显机械损伤； ② 试验前后电感变化率： V料、U料±15%以内，X料、J料±35%以内； ③ 试验前后Q值变化率： ±30%以内；	① 温度：85℃±2℃； ② 持续时间：1000±24小时； ③ 加载电流：额定电流； ④ 试验后标准条件下恢复至少2小时，并在24小时内完成测量	
湿热负载		① 温度：60±2℃； ② 相对湿度：90%~95% RH； ③ 持续时间：1000±24小时； ④ 加载电流：额定电流； ⑤ 试验后标准条件下恢复至少2小时，并在24小时内完成测量	
		制作	审核
		批准	
		承认	

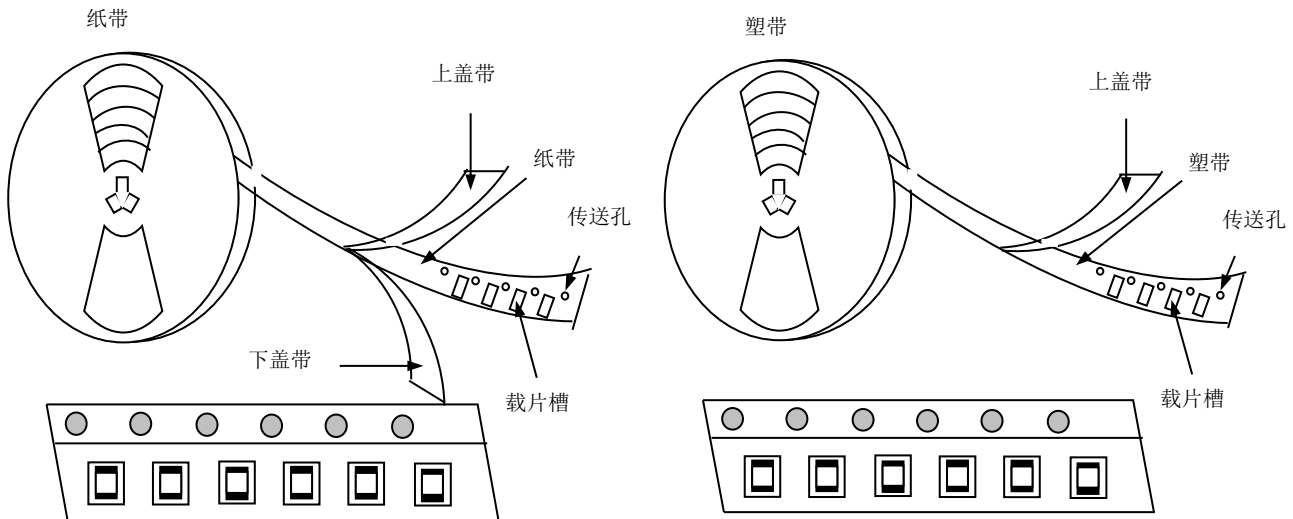


产品规格书

客户		客户料号		页码	5/12
品名	SCMI系列	日期	2019年1月1日	版本	A0

包装与存储

1. 包装材料



说明：当编带按本图所示由上往下的方向拉出编带时，传送孔位于编带的右侧。

2. 卷轴尺寸 (mm)



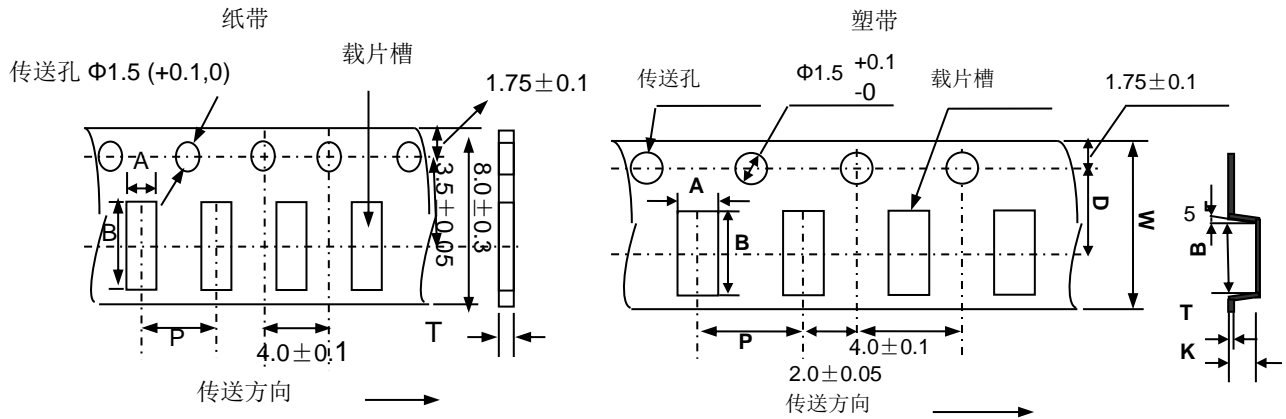


产品规格书

客户		客户料号		页码	6/12
品名	SCMI系列	日期	2019年1月1日	版本	A0

包装与存储

1. 载带尺寸 (mm)



Type	A	B	P	Tmax
100505	0.65±0.1	1.15±0.1	2.0±0.05	0.8
160808	1.0±0.2	1.8±0.2	4.0±0.1	1.1
201209	1.5±0.2	2.3±0.2	4.0±0.1	1.1
321609	1.9±0.2	3.5±0.2	4.0±0.1	1.1

Type	A	B	P	D	w	K	T
201212	1.55±0.2	2.25±0.2	4.0±0.1	3.5±0.1	8.1±0.2	1.45 max.	0.3 max.
321611	1.88±0.2	3.5±0.1	4.0±0.1	3.5±0.1	8.1±0.2	1.27 max.	0.3 max.
322513	2.8±0.1	3.5±0.1	4.0±0.1	3.5±0.1	8.1±0.2	1.55±0.1	0.23±0.1
451616	1.9±0.2	4.9±0.2	4.0±0.1	5.5±0.1	12±0.2	1.88±0.1	0.32±0.1
453215	3.6±0.1	4.95±0.1	8.0±0.1	5.5±0.1	12±0.2	1.74±0.1	0.23±0.1

2. 存储

- 工作温度和操作温度(无包装单品): $-40^{\circ}\text{C} \sim +85^{\circ}\text{C}$;
- 放置在高湿环境中元件端电极的焊接性将变差, 包装产品须储存于温度 $\leq 40^{\circ}\text{C}$ 和湿度 $\leq 70\% \text{ RH}$ 的环境中;
- 放置在有灰尘或有害气体(氯化氢、硫酸气体或硫化氢)环境下, 元件端电极的焊接性将变差;
- 放置在过热或阳光直射的环境下, 包装材料将变形;
- 为避免对产品造成损坏, 不得对产品施加机械力, 不得将重物放在产品上, 不得强烈震动。



产品规格书

客户		客户料号		页码	7/12
品名	SCMI系列	日期	2019年1月1日	版本	A0

附录一：电气特性

SCMI100505 Series

Part Number	L(μH)	Q Min.	L, Q Test. Freq. (MHz)	S.R.F Min. (MHz)	DCR Max. (Ω)	I _r Max. (mA)
SCMI100505V47N□T	0.047	10	50	220	0.45	25
SCMI100505V56N□T	0.056	10	50	210	0.45	25
SCMI100505V68N□T	0.068	10	50	210	0.45	25
SCMI100505V82N□T	0.082	10	50	200	0.45	25
SCMI100505VR10□T	0.10	15	25	200	0.70	25
SCMI100505VR12□T	0.12	15	25	165	0.70	25
SCMI100505VR15□T	0.15	15	25	140	0.80	25
SCMI100505VR18□T	0.18	15	25	120	0.80	25
SCMI100505VR22□T	0.22	15	25	110	1.00	25
SCMI100505VR27□T	0.27	15	25	95	1.20	25
SCMI100505VR33□T	0.33	15	25	85	1.20	25
SCMI100505UR39□T	0.39	15	10	70	0.60	20
SCMI100505UR47□T	0.47	15	10	68	0.70	20
SCMI100505UR56□T	0.56	15	10	55	0.80	20
SCMI100505UR68□T	0.68	15	10	50	0.90	20
SCMI100505UR82□T	0.82	15	10	45	0.90	18
SCMI100505U1R0□T	1.0	20	10	40	0.90	15
SCMI100505U1R2□T	1.2	20	10	35	1.20	15

※□：请指定电感量公差代码(K=±10%，M=±20%)



产品规格书

客户		客户料号		页码	8/12
品名	SCMI系列	日期	2019年1月1日	版本	A0

附录一：电气特性

SCMI160808 Series

Part Number	L(μH)	Q Min.	L, Q Test. Freq. (MHz)	S.R.F Min. (MHz)	DCR Max. (Ω)	I _r Max. (mA)
SCMI160808V47N□T	0.047	15	50	260	0.20	50
SCMI160808V56N□T	0.056	15	50	260	0.20	50
SCMI160808V68N□T	0.068	15	50	250	0.20	50
SCMI160808V82N□T	0.082	15	50	245	0.20	50
SCMI160808VR10□T	0.10	20	25	240	0.25	50
SCMI160808VR12□T	0.12	20	25	205	0.30	50
SCMI160808VR15□T	0.15	20	25	180	0.30	50
SCMI160808VR18□T	0.18	20	25	165	0.30	50
SCMI160808VR22□T	0.22	20	25	150	0.40	50
SCMI160808VR27□T	0.27	20	25	136	0.45	50
SCMI160808VR33□T	0.33	20	25	125	0.50	50
SCMI160808VR39□T	0.39	20	25	110	0.60	50
SCMI160808VR47□T	0.47	20	25	105	0.70	50
SCMI160808VR56□T	0.56	20	25	95	0.70	50
SCMI160808VR68□T	0.68	20	25	90	0.90	50
SCMI160808VR82□T	0.82	20	25	85	1.00	50
SCMI160808U1R0□T	1.0	25	10	75	0.50	25
SCMI160808U1R2□T	1.2	25	10	65	0.55	25
SCMI160808U1R5□T	1.5	25	10	60	0.70	25
SCMI160808U1R8□T	1.8	25	10	55	0.75	25
SCMI160808U2R2□T	2.2	25	10	50	0.80	25
SCMI160808U2R7□T	2.7	25	10	45	0.90	15
SCMI160808U3R3□T	3.3	25	10	40	1.00	15
SCMI160808U3R9□T	3.9	25	10	35	1.30	15
SCMI160808X4R7□T	4.7	25	4	33	1.50	15
SCMI160808X5R6□T	5.6	12	4	22	1.55	5
SCMI160808J6R8□T	6.8	12	4	20	1.55	5
SCMI160808J8R2□T	8.2	12	4	18	1.65	5
SCMI160808J100□T	10	20	2	17	1.75	3
SCMI160808J120□T	12	20	2	15	1.85	3
SCMI160808J150□T	15	20	1	14	2.50	1
SCMI160808J180□T	18	20	1	13	2.70	1
SCMI160808J220□T	22	20	1	12	3.00	1

※□：请指定电感量公差代码(K=±10%，M=±20%)



产品规格书

客户		客户料号		页码	9/12
品名	SCMI系列	日期	2019年1月1日	版本	A0

附录一：电气特性

SCMI201209 Series

Part Number	L(μH)	Q Min.	L, Q Test. Freq. (MHz)	S.R.F Min. (MHz)	DCR Max. (Ω)	I _r Max. (mA)
SCMI201209V47N□T	0.047	25	50	320	0.15	300
SCMI201209V56N□T	0.056	25	50	320	0.15	300
SCMI201209V68N□T	0.068	25	50	280	0.20	300
SCMI201209V82N□T	0.082	25	50	280	0.20	300
SCMI201209VR10□T	0.10	20	25	235	0.20	250
SCMI201209VR12□T	0.12	20	25	220	0.25	250
SCMI201209VR15□T	0.15	20	25	200	0.25	250
SCMI201209VR18□T	0.18	20	25	185	0.30	250
SCMI201209VR22□T	0.22	20	25	170	0.30	250
SCMI201209VR27□T	0.27	20	25	150	0.40	250
SCMI201209VR33□T	0.33	20	25	145	0.40	250
SCMI201209VR39□T	0.39	25	25	135	0.50	200
SCMI201209VR47□T	0.47	25	25	125	0.50	200
SCMI201209VR56□T	0.56	25	25	115	0.60	150
SCMI201209VR68□T	0.68	25	25	105	0.65	150
SCMI201209VR82□T	0.82	25	25	100	0.70	150
SCMI201209U1R0□T	1.0	35	10	75	0.40	50
SCMI201209U1R2□T	1.2	35	10	65	0.40	50
SCMI201209U1R5□T	1.5	35	10	60	0.40	50
SCMI201209U1R8□T	1.8	35	10	55	0.40	50
SCMI201209U2R2□T	2.2	35	10	50	0.60	50
SCMI201209U2R7□T	2.7	35	10	45	0.60	50
SCMI201209U3R3□T	3.3	35	10	41	0.60	50
SCMI201209U3R9□T	3.9	35	10	38	0.80	50
SCMI201209U4R7□T	4.7	35	10	35	0.90	30
SCMI201209X5R6□T	5.6	30	4	32	1.00	15
SCMI201209X6R8□T	6.8	30	4	29	1.05	15
SCMI201209X8R2□T	8.2	30	4	26	1.05	15
SCMI201209X100□T	10	30	2	24	1.15	15
SCMI201209X120□T	12	30	2	22	1.15	15
SCMI201209J150□T	15	25	1	19	1.15	5
SCMI201209J180□T	18	25	1	18	1.20	5
SCMI201209J220□T	22	25	1	16	1.20	5
SCMI201209J270□T	27	25	1	16	1.50	5
SCMI201209J330□T	33	25	1	16	1.50	5
SCMI201212J390□T	39	25	1	16	1.50	5
SCMI201212J470□T	47	25	1	15	1.70	5

※□：请指定电感量公差代码(K=±10%，M=±20%)



产品规格书

客户		客户料号		页码	10/12
品名	SCMI系列	日期	2019年1月1日	版本	A0

附录一：电气特性

SCMI321609 Series

Part Number	L(μH)	Q Min.	L, Q Test. Freq. (MHz)	S.R.F Min. (MHz)	DCR Max. (Ω)	I _r Max. (mA)
SCMI321609V47N□T	0.047	30	50	320	0.15	300
SCMI321609V56N□T	0.056	30	50	320	0.20	300
SCMI321609V68N□T	0.068	30	50	280	0.25	300
SCMI321609V82N□T	0.082	30	50	280	0.25	300
SCMI321609VR10□T	0.10	25	25	235	0.25	250
SCMI321609VR12□T	0.12	25	25	220	0.25	250
SCMI321609VR15□T	0.15	25	25	200	0.25	250
SCMI321609VR18□T	0.18	25	25	185	0.30	250
SCMI321609VR22□T	0.22	25	25	170	0.30	250
SCMI321609VR27□T	0.27	25	25	150	0.30	250
SCMI321609VR33□T	0.33	25	25	145	0.30	250
SCMI321609VR39□T	0.39	30	25	135	0.50	200
SCMI321609VR47□T	0.47	30	25	125	0.50	200
SCMI321609VR56□T	0.56	30	25	115	0.50	150
SCMI321609VR68□T	0.68	30	25	105	0.50	150
SCMI321609VR82□T	0.82	30	25	100	0.60	150
SCMI321609U1R0□T	1.0	35	10	75	0.30	100
SCMI321609U1R2□T	1.2	35	10	65	0.40	100
SCMI321609U1R5□T	1.5	35	10	60	0.40	50
SCMI321609U1R8□T	1.8	35	10	55	0.40	50
SCMI321609U2R2□T	2.2	35	10	50	0.50	50
SCMI321609U2R7□T	2.7	35	10	45	0.50	50
SCMI321609U3R3□T	3.3	35	10	41	0.50	50
SCMI321609U3R9□T	3.9	35	10	38	0.60	50
SCMI321609U4R7□T	4.7	35	10	35	0.65	25
SCMI321609X5R6□T	5.6	35	4	32	0.80	25
SCMI321609X6R8□T	6.8	35	4	29	0.80	25
SCMI321609X8R2□T	8.2	35	4	26	0.80	25
SCMI321609X100□T	10	35	2	24	0.80	25
SCMI321609X120□T	12	35	2	22	0.90	15
SCMI321609J150□T	15	30	1	19	1.00	5
SCMI321609J180□T	18	30	1	18	1.00	5
SCMI321609J220□T	22	30	1	16	1.20	5
SCMI321609J270□T	27	30	1	14	1.20	5
SCMI321609J330□T	33	30	1	13	1.30	5
SCMI321609J390□T	39	30	1	13	1.30	5
SCMI321611J470□T	47	30	1	12	1.60	5
SCMI321611J560□T	56	30	1	12	1.80	5
SCMI321611J680□T	68	30	1	11	2.00	5
SCMI321611J820□T	82	30	1	11	2.40	5
SCMI321611J101□T	100	30	1	8	3.00	5

※□：请指定电感量公差代码(K=±10%，M=±20%)



产品规格书

客户		客户料号		页码	11/12
品名	SCMI系列	日期	2019年1月1日	版本	A0

附录一：电气特性

SCMI322513 Series

Part Number	L(μH)	Q Min.	L, Q Test. Freq. (MHz)	S.R.F Min. (MHz)	DCR Max. (Ω)	Ir Max. (mA)
SCMI322513U1R0□T	1.0	40	10	70	0.20	600
SCMI322513U1R2□T	1.2	40	10	70	0.20	600
SCMI322513U1R5□T	1.5	40	10	70	0.30	500
SCMI322513U1R8□T	1.8	40	10	70	0.30	500
SCMI322513U2R2□T	2.2	40	10	50	0.30	500
SCMI322513U2R7□T	2.7	40	10	50	0.30	500
SCMI322513U3R3□T	3.3	40	10	50	0.40	500
SCMI322513U3R9□T	3.9	40	10	30	0.40	500
SCMI322513U4R7□T	4.7	40	10	30	0.50	500
SCMI322513U5R6□T	5.6	35	4	30	0.60	450
SCMI322513X6R8□T	6.8	35	4	20	0.60	450
SCMI322513X8R2□T	8.2	35	4	20	0.70	400
SCMI322513X100□T	10	35	2	20	0.70	400
SCMI322513J120□T	12	35	2	20	0.70	400
SCMI322513J150□T	15	35	1	20	0.70	300
SCMI322513J180□T	18	35	1	10	0.70	300
SCMI322513J220□T	22	35	1	10	0.75	250
SCMI322513J270□T	27	35	1	10	0.75	250
SCMI322513J330□T	33	35	1	10	0.80	250
SCMI322513J390□T	39	35	1	10	0.80	250
SCMI322513J470□T	47	35	1	10	1.00	200
SCMI322513J560□T	56	35	1	5	1.20	200
SCMI322513J680□T	68	35	1	5	1.30	150
SCMI322513J820□T	82	35	1	5	1.50	150
SCMI322513J101□T	100	35	1	5	1.50	150
SCMI322513J121□T	120	35	1	5	1.80	150

SCMI451616 Series

Part Number	L(μH)	Q Min.	L, Q Test. Freq. (MHz)	S.R.F Min. (MHz)	DCR Max. (Ω)	Ir Max. (mA)
SCMI451616U1R0□T	1.0	40	10	80	0.25	500
SCMI451616U1R2□T	1.2	40	10	75	0.30	500
SCMI451616U1R5□T	1.5	40	10	60	0.30	500
SCMI451616U1R8□T	1.8	40	10	55	0.35	450
SCMI451616U2R2□T	2.2	40	10	50	0.35	400
SCMI451616U2R7□T	2.7	40	10	45	0.40	400
SCMI451616U3R3□T	3.3	40	10	40	0.45	400
SCMI451616U3R9□T	3.9	40	10	35	0.45	400
SCMI451616U4R7□T	4.7	40	10	30	0.50	300
SCMI451616U5R6□T	5.6	40	4	20	0.50	300
SCMI451616X6R8□T	6.8	35	4	20	0.60	300
SCMI451616X8R2□T	8.2	35	4	15	0.70	250
SCMI451616X100□T	10	35	2	15	0.70	250

※□：请指定电感量公差代码(K=±10%，M=±20%)



产品规格书

客户		客户料号		页码	12/12
品名	SCMI系列	日期	2019年1月1日	版本	A0

附录一：电气特性

SCMI453215 Series

Part Number	L(μH)	Q Min.	L, Q Test. Freq. (MHz)	S.R.F Min. (MHz)	DCR Max. (Ω)	I _r Max. (mA)
SCMI453215U1R0□T	1.0	35	10	50	0.55	650
SCMI453215U1R2□T	1.2	35	10	50	0.55	650
SCMI453215U1R5□T	1.5	35	10	45	0.55	600
SCMI453215U1R8□T	1.8	35	10	45	0.65	600
SCMI453215U2R2□T	2.2	35	10	40	0.65	500
SCMI453215U2R7□T	2.7	35	10	40	0.70	500
SCMI453215U3R3□T	3.3	35	10	35	0.75	500
SCMI453215U3R9□T	3.9	35	10	35	0.80	500
SCMI453215U4R7□T	4.7	30	10	25	0.90	500
SCMI453215U5R6□T	5.6	30	4	20	0.90	500
SCMI453215U6R8□T	6.8	30	4	18	1.00	500
SCMI453215X8R2□T	8.2	30	4	17	1.00	450
SCMI453215X100□T	10	30	2	16	1.00	450
SCMI453215X120□T	12	35	2	15	1.00	450
SCMI453215J150□T	15	35	1	14	1.00	400
SCMI453215J180□T	18	35	1	13	1.00	400
SCMI453215J220□T	22	35	1	12	1.30	300
SCMI453215J270□T	27	35	1	10	1.30	300
SCMI453215J330□T	33	40	1	10	1.50	250
SCMI453215J390□T	39	40	1	10	1.50	250
SCMI453215J470□T	47	40	1	8	1.65	250
SCMI453215J560□T	56	40	1	8	1.80	250
SCMI453215J680□T	68	40	1	6	2.00	200
SCMI453215J820□T	82	40	1	6	2.30	200
SCMI453215J101□T	100	40	1	6	2.30	150
SCMI453215J121□T	120	40	1	6	2.50	150

※□：请指定电感量公差代码(K=±10%，M=±20%)

X-ON Electronics

Largest Supplier of Electrical and Electronic Components

Click to view similar products for [Fixed Inductors](#) category:

Click to view products by [Yanchuang](#) manufacturer:

Other Similar products are found below :

[MLZ1608M6R8WTD25](#) [MLZ1608N6R8LT000](#) [MLZ1608N3R3LTD25](#) [MLZ1608N3R3LT000](#) [MLZ1608N150LT000](#)
[MLZ1608M150WTD25](#) [MLZ1608M3R3WTD25](#) [MLZ1608M3R3WT000](#) [MLZ1608M150WT000](#) [MLZ1608A1R5WT000](#)
[MLZ1608N1R5LT000](#) [B82432C1333K000](#) [PCMB053T-1R0MS](#) [PCMB053T-1R5MS](#) [PCMB104T-1R5MS](#) [CR32NP-100KC](#) [CR32NP-151KC](#) [CR32NP-180KC](#) [CR32NP-181KC](#) [CR32NP-1R5MC](#) [CR32NP-390KC](#) [CR32NP-3R9MC](#) [CR32NP-680KC](#) [CR32NP-820KC](#)
[CR32NP-8R2MC](#) [CR43NP-390KC](#) [CR43NP-560KC](#) [CR43NP-680KC](#) [CR54NP-181KC](#) [CR54NP-470LC](#) [CR54NP-820KC](#) [CR54NP-8R5MC](#)
[MGDQ4-00004-P](#) [MGDU1-00016-P](#) [MHL1ECTTP18NJ](#) [MHL1JCTTD12NJ](#) [PE-51506NL](#) [PE-53601NL](#) [PE-53630NL](#) [PE-53824SNLT](#) [PE-62892NL](#) [PE-92100NL](#) [PG0434.801NLT](#) [PG0936.113NLT](#) [PM06-2N7](#) [PM06-39NJ](#) [HC2LP-R47-R](#) [HC2-R47-R](#) [HC3-2R2-R](#) [HC8-1R2-R](#)