

特點

- 3 引腳 SIP 包裝
- 同線性 LM78XX 接腳
- UL 94V-0 防火等級材
- 操作溫度範圍：-40°C ~ +82°C
- 效率 93% 以上
- 非隔離不需要加散熱片
- 具短路保護



非隔離
直流轉直流電源轉換器

輸入規格

輸入電壓範圍	:9.0~36Vdc
無負載輸入電流	:15mA TYP

輸出規格

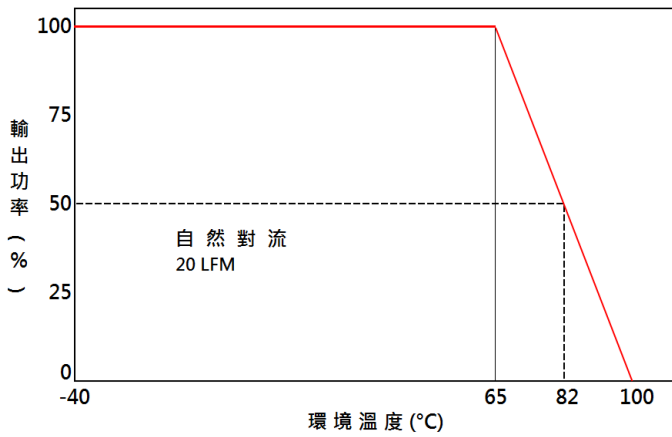
輸出電壓	:6.5Vdc	
輸出電壓精準度	:±3%	@6.305V~6.695Vdc@輸入電壓=9.0~36Vdc
輸出電流	:2000mA	
效率	:93% (典型值)	@最小輸入電壓
	:91% (典型值)	@最大輸入電壓
漣波雜訊	:小於 100mVp-p	@20MHz 頻寬限度
短路保護	:連續性	@週期性打嗝自動復歸
線性穩壓率	:±0.5%	@滿載
負載穩壓率	:±0.5%	@10%至 100%的負載
負載性電容	:900uF 最大值	

通用規格

操作溫度範圍	: -40°C ~ +82°C (含負載遞減)	當環溫 65 度以上時,輸出負載以每度 2.86%遞減率下降,詳細請參考溫度與負載遞減圖
儲存溫度	: -55°C ~ +125°C	
工作切換頻率	: 500KHz TYP	
工作濕度	: 95% (最大)	
冷卻方式	: 自然對流	
平均失效時間	: >= 16.3 x 10 ⁵ 小時	MIL-HDBK-217F@25°C,Ground Benign.
重量	: 4.0 公克	
傳導干擾	: EN55022 Class A	
輻射干擾	: EN55022 Class A	

溫度與負載遞減圖

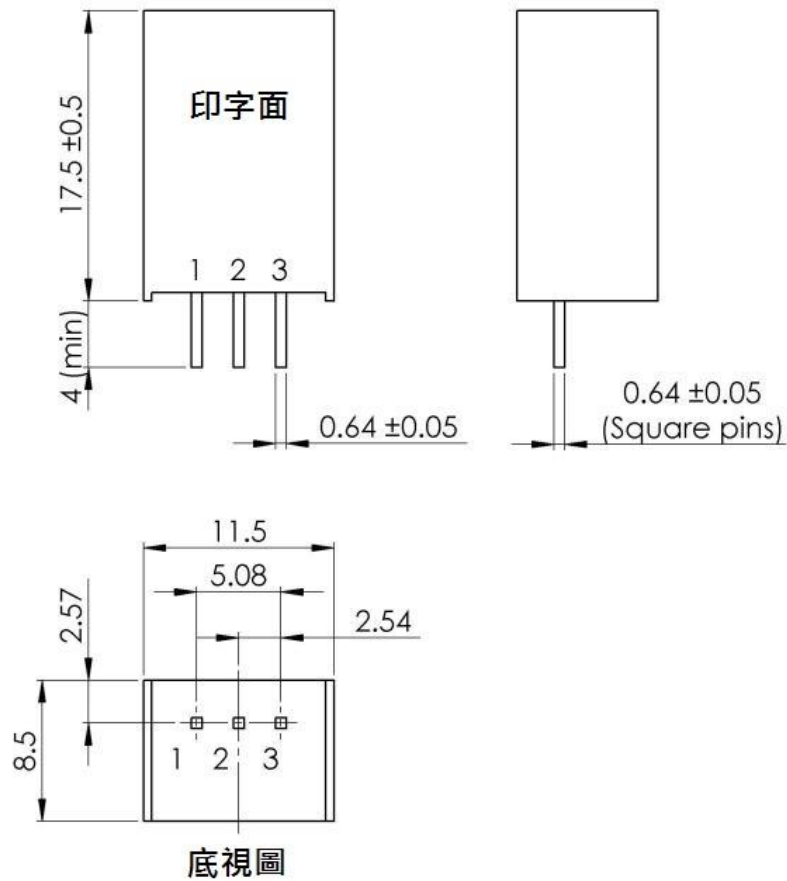
機種名稱編碼原則



01D - **6R5** - **2A**
A **B** **C**

- A:** 系列機種名
- B:** 輸出電壓
- C:** 輸出電流

外觀尺寸

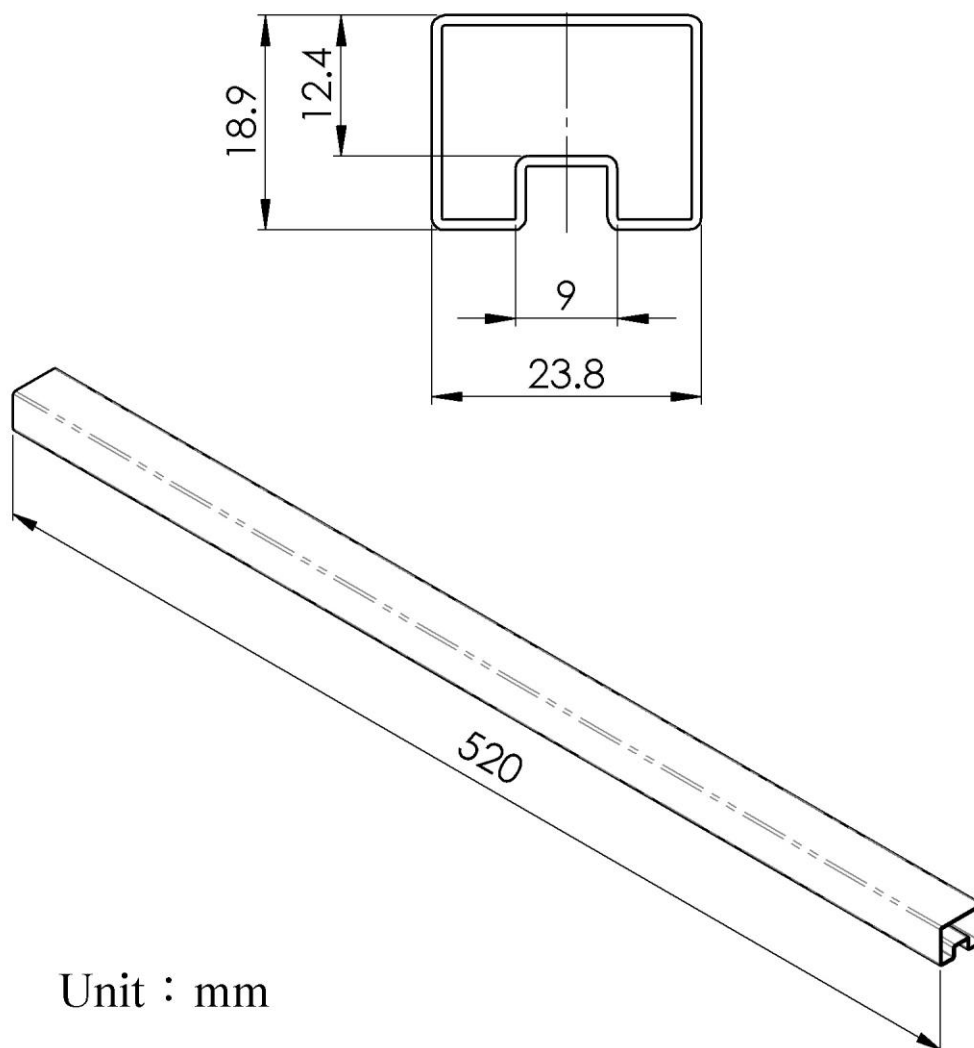


單位: 公釐(mm)

除非有特別定義,不然所有公差為 XX.X±0.5 公釐及 XX.XX±0.25 公釐

引腳	1	2	3
功能	+Vin	GND	+Vout

包裝規格



Unit : mm

重量	: 4.0 克/個
包裝管	: 42 個

X-ON Electronics

Largest Supplier of Electrical and Electronic Components

Click to view similar products for [Power Management Modules](#) category:

Click to view products by [YDS](#) manufacturer:

Other Similar products are found below :

[FPF1C2P5BF07A](#) [FPF1C2P5MF07AM](#) [FH2000NPBAP](#) [B0505S-2W](#) [HLK-5D1205](#) [HLK-10D4805B](#) [B0505XT-1WR2-R](#) [B0505S-1W](#)
[B1224S-1WR2](#) [AP24N20-HV](#) [TAS25-24-W](#) [TAS10-5-W](#) [TAS10-24-W](#) [TAD10-1505-NI](#) [LS03-13B09R3](#) [HCES1-05D12](#) [HCS2-12D15](#)
[DC2626A](#) [DFR0756](#) [CS-POWEEVER-02](#) [CS-POWEEVER-01](#) [01D-6R5-2A](#) [11D-05S05NANL](#) [12D-03S05N3KVAC](#) [12D-](#)
[05S05N3WNL](#) [12D-05S05RNL](#) [12D-24S05R2W](#) [12DA-05S05N2W](#) [13D-05S05NCNL](#) [13DS1-12D09NNL](#) [13DSB-05S05N1.5KV](#) [14D-](#)
[12S03R1KVNL](#) [14DB-05S05N1.5KV](#) [14DZ-05S05R2W](#) [MEE1S0309SC](#) [22D-12D12NCNL](#) [EN5322QI](#) [LTM4624EY#PBF](#) [1SP0340V2M0-](#)
[45](#) [IGD515EI](#) [1SP0335D2S1-5SNA0750G650300](#) [2SP0115T2A0-FF600R12ME4](#) [2SP0115T2A0-12](#) [2SD106AI-17](#) [UL](#) [2SC0635T2A1-45](#)
[2SC0115T2A0-12](#) [2SC0108T2F1-17](#) [1SD210F2-MBN1200H45E2-H_Opt1](#) [A0505S-1W](#) [A0505S-1WR2](#)