

产品特点:

- 2W SIP 封装
- 效率 70%
- 100%老化实验
- UL 94V-0 封装材料
- 定制解决方案
- 稳压输出型

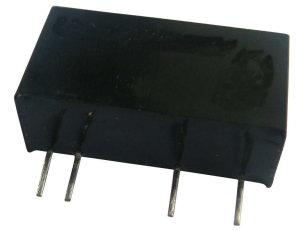


2 W DC/DC

转换器

2 W 单输出隔离

DC-DC 转换器



输入规格

输入电压	:24Vdc
输入电压范围	:±10%

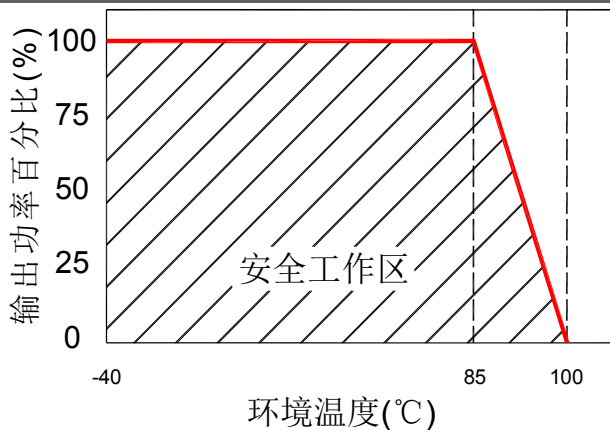
输出规格

输出电压	:5Vdc	
输出电压范围	:±5%	@Vout=4.75-5.25Vdc@Vin=24Vdc
输出电流	:400mA	
效率	:70% TYP	
纹波/噪声	:100mVp-p MAX	@20MHz 带宽
短路保护	:可持续短路保护	
线性电压调节率	:±0.5% MAX	@低压到高压满载输出电压下
负载电压调节率	:±1.5% MAX	@0% to 100%负载

一般特性

工作温度	: -40°C ~ +85°C	
存储温度	: -40°C ~ +100°C	
开关频率	: 100KHz TYP	
湿度	: 95% MAX	
隔离电压	: 3000Vdc	@输入对输出(2sec/0.5mA)
隔离电阻	: 1000MΩ MIN	@ 500Vdc
冷却方式	: 自然空冷	
平均无故障时间	: >1500000 小时	MIL-HDBK-217F@25°C,接地良好.
外壳材料	: DAP	
重量	: 2.7g TYP	

温度降额曲线



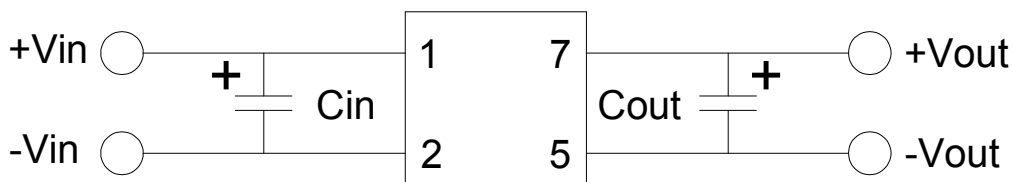
产品型号

12D - 24 S 05 R 2W
A B C D E F

- A: 系列
- B: 输入电压
- C: 单路输出
- D: 输出电压
- E: 稳压(R)
- F: 输出功率

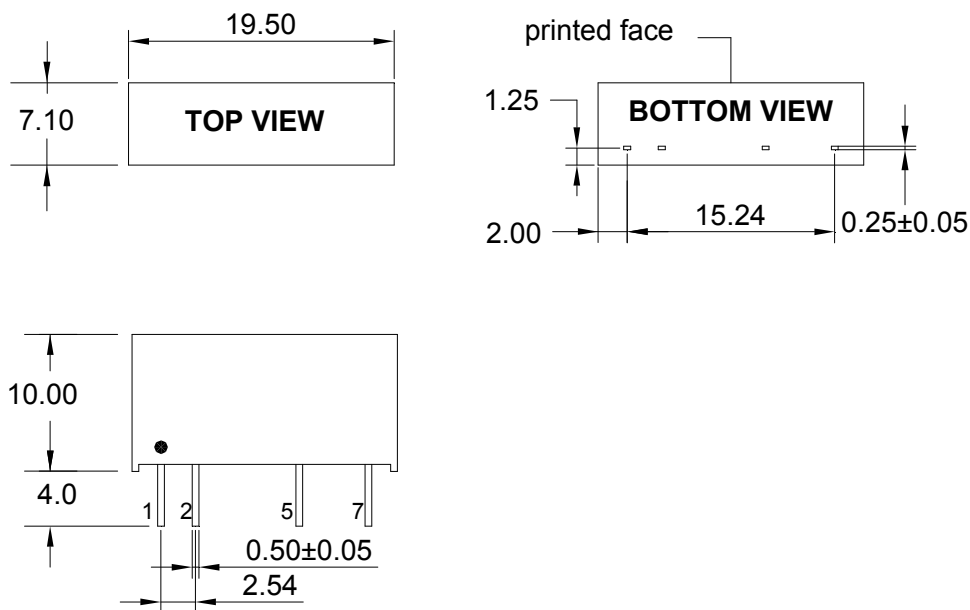
典型应用电路

Cin: 10uF, 50V
Cout: 100uF, 25V



为了使产品在正常工作下能有更好的性能，建议外接电容，并使用高频低阻的电解电容

外形尺寸图



单位:mm 除了另有规定，所有的公差都是±0.25

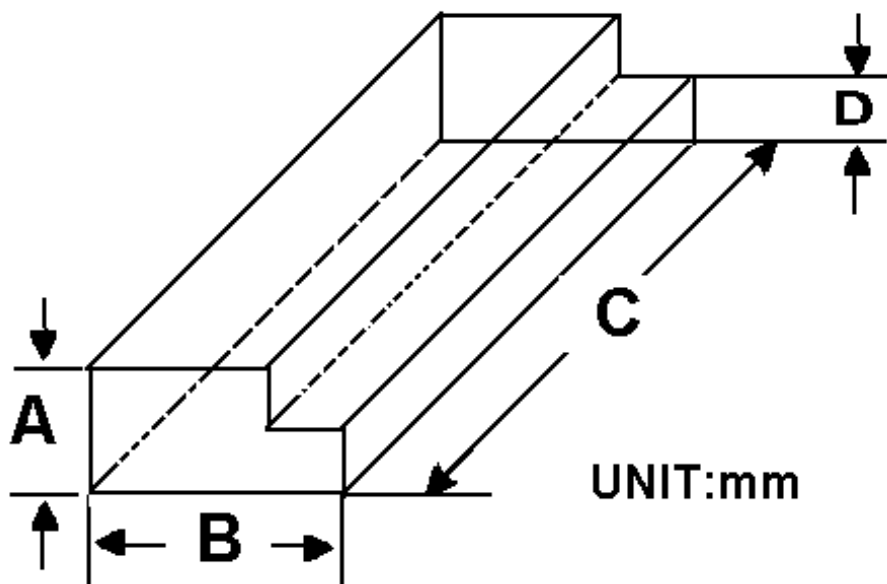
引脚	1	2	5	7
单路	+Vin	-Vin	-Vout	+Vout

包装方式:

单重----- 2.7grams/pcs

一管数量-----25pcs

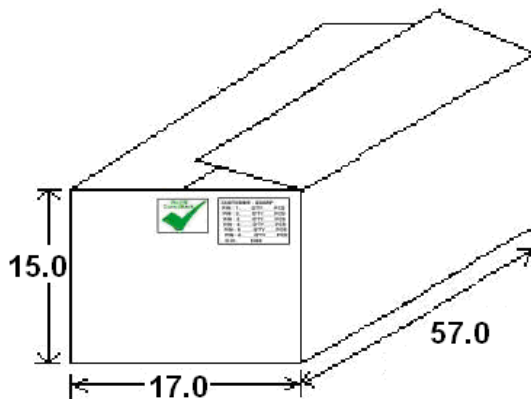
重量: 80g/每管



尺寸(mm)			
A	B	C	D
9.50	16.50	522	5.00

外箱数量: 2500pcs/100 管/箱

总重量: 8.5kg/每箱



X-ON Electronics

Largest Supplier of Electrical and Electronic Components

Click to view similar products for [Power Management Modules](#) category:

Click to view products by [YDS](#) manufacturer:

Other Similar products are found below :

[FPF1C2P5BF07A](#) [FH2000NPBAP](#) [IF1205S-1WR3](#) [A2415XT-1WR3](#) [F1205XT-2WR3](#) [E1215XT-1WR3](#) [A0505S-1WR2](#) [A2415S-1WR2](#)
[A2415S-1WR3](#) [F1205S-2WR3](#) [F2405S-2WR3](#) [FD30-18S12B3](#) [IA0505KS-2W](#) [B1212S-1W](#) [URA2412YMD-15WR3](#) [UWF1212S-1WR3](#)
[URB4805S-3WR3](#) [VRB2412YMD-20WR3](#) [B1215S-2WR3](#) [URB4815YMD-30WR3](#) [B1224S-1WR3](#) [B1505S-1WR3](#) [B2415XT-2WR3](#)
[A1212S-1WR3](#) [B1215LS-1WR2](#) [B2405LS-1WR3](#) [VRB2405LD-15WR3](#) [HCS2-24D15](#) [RD5-12S24W](#) [RD5-110S05W](#) [RD5-110S12W](#)
[RD25-5S12F](#) [MAS15-12-W](#) [MAS15-24-W](#) [FAS15-12-W](#) [RALT15-05H12-WIT](#) [RAS25-5-W](#) [RAS25-12-W](#) [RAS25-24-W](#) [BB-WSK-HAC-2](#)
[LD15-23B03R2](#) [TAS5-15-WEDT](#) [WRB1209S-3WR2](#) [ZY2424FLS-1W](#) [ZY0512FS-1W](#) [B0505S-1WS](#) [NA03-T2S05](#) [A0515S-2W](#) [G1205S-](#)
[1W](#) [A2409S-2W](#)