

## 产品特点:

- 1W SIP 封装
- 宽输入电压范围: 2:1
- 效率 80%
- 100%老化实验
- UL 94V-0 封装材料
- 定制解决方案
- 稳压输出型



**1 W DC/DC**  
转换器

宽输入电压范围  
1W DC-DC 转换器

## 输入规格

输入电压	:12Vdc
输入电压范围	:9-18Vdc

## 输出规格

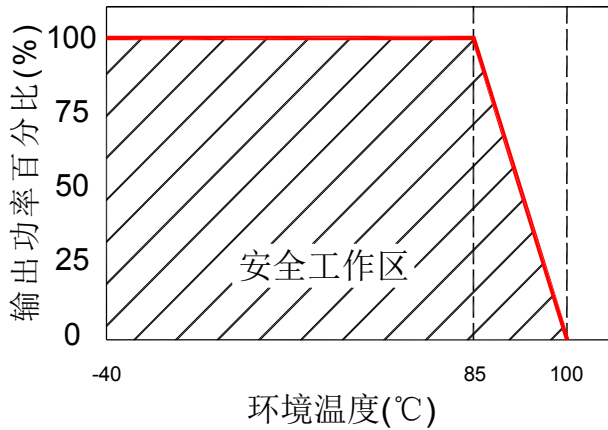
输出电压	:12Vdc	
输出电压范围	:±5%	@Vout=11.4-12.6Vdc@Vin=9-18Vdc
输出电流	:84mA	
效率	:80% TYP	
纹波/噪声	:100mVp-p MAX	@20MHz 带宽
短路保护	:可持续短路保护	
线性电压调节率	:±0.5% MAX	@低压到高压满载输出电压下
负载电压调节率	:±0.8% MAX	@0% to 100%负载

## 一般特性

工作温度	: -40°C ~ +85°C	
存储温度	: -40°C ~ +100°C	
开关频率	: 100KHz TYP	
湿度	: 95% MAX	
隔离电压	: 3000Vdc	@输入对输出( 2sec/0.5mA )
隔离电阻	: 1000MΩ MIN	@ 500Vdc
冷却方式	: 自然空冷	
平均无故障时间	: >1500000 小时	MIL-HDBK-217F@25°C,接地良好.
外壳材料	: DAP	
重量	: 2.7g TYP	

## 温度降额曲线

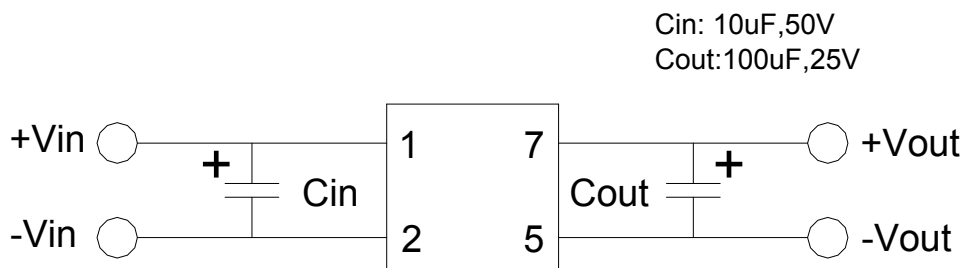
## 产品型号



12DZ - 12 S 12 R  
A B C D E

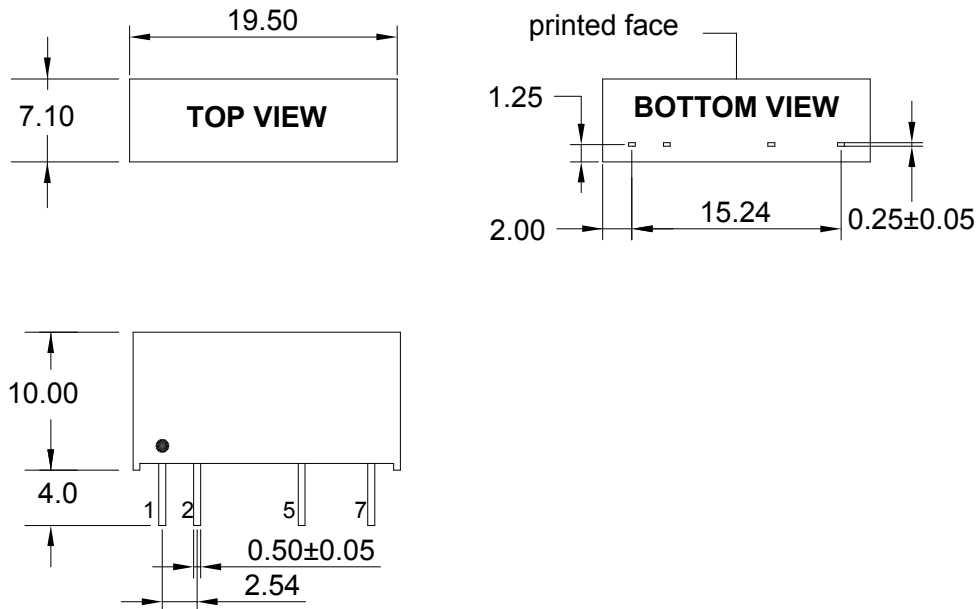
- A: 系列
- B: 输入电压
- C: 单路输出
- D: 输出电压
- E: 稳压(R)

## Recommended Test Circuit



为了使产品在正常工作下能有更好的性能，建议外接电容，并使用高频低阻的电解电容

## 外形尺寸图



单位:mm 除了另有规定，所有的公差都是±0.25

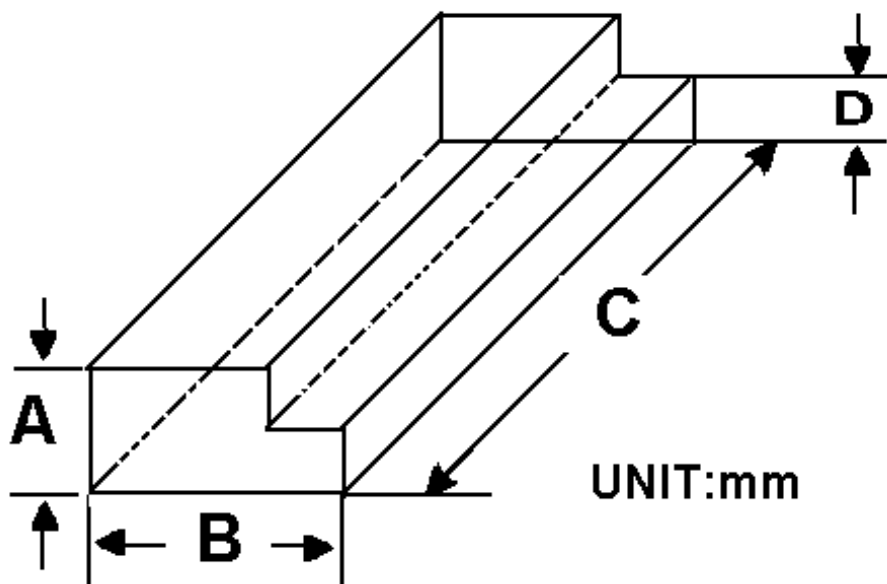
引脚	1	2	5	7
单路	+Vin	-Vin	-Vout	+Vout

## 包装方式:

单重----- 2.7grams/pcs

一管数量-----25pcs

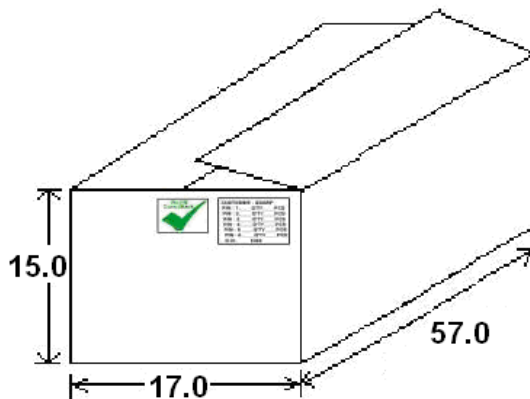
重量: 80g/每管



尺寸(mm)			
A	B	C	D
9.50	16.50	522	5.00

外箱数量: 2500pcs/100 管/箱

总重量: 8.5kg/每箱



## X-ON Electronics

Largest Supplier of Electrical and Electronic Components

*Click to view similar products for [Switching Controllers](#) category:*

*Click to view products by [YDS](#) manufacturer:*

Other Similar products are found below :

[NCP1218AD65R2G](#) [NCP1244BD065R2G](#) [NCP6153MNTWG](#) [NCP81101BMNTXG](#) [NCP81205MNTXG](#) [SJE6600](#) [SG3845DM](#)  
[NCP4204MNTXG](#) [NCP6132AMNR2G](#) [NCP81102MNTXG](#) [NCP81206MNTXG](#) [MAX1653ESET](#) [NCP1240FD065R2G](#)  
[NCP1361BABAYSNT1G](#) [NCP1230P100G](#) [NX2124CSTR](#) [NCP1366BABAYDR2G](#) [NCP81174NMNTXG](#) [NCP4308DMTTWG](#)  
[NCP4308AMTTWG](#) [NCP1366AABAYDR2G](#) [NCP1251FSN65T1G](#) [NCP1246BLD065R2G](#) [NTE7233](#) [ISL69122IRAZ](#) [MB39A136PFT-G-](#)  
[BND-ERE1](#) [NCP1256BSN100T1G](#) [LV5768V-A-TLM-E](#) [NCP1365BABCYDR2G](#) [NCP1365AABCYDR2G](#) [NCP1246ALD065R2G](#)  
[AZ494AP-E1](#) [CR1510-10](#) [NCP4205MNTXG](#) [XC9221C093MR-G](#) [XRP6141ELTR-F](#) [RY8017](#) [LP6260SQVF](#) [LP6298QVF](#) [ISL6121LIB](#)  
[ISL6225CA](#) [ISL6244HRZ](#) [ISL6268CAZ](#) [ISL6315IRZ](#) [ISL6420AIAZ-TK](#) [ISL6420AIRZ](#) [ISL6420IAZ](#) [ISL6421ERZ](#) [ISL6440IA](#)  
[ISL6441IRZ-TK](#)