

产品特点:

- 1W SMD 封装
- 效率 70%
- 100%老化实验
- UL 94V-0 封装材料
- 定制解决方案
- 非稳压输出型



1 W DC/DC
转换器

1 W 单输出隔离
DC-DC 转换器

输入规格

输入电压	:5Vdc
输入电压范围	:±10%

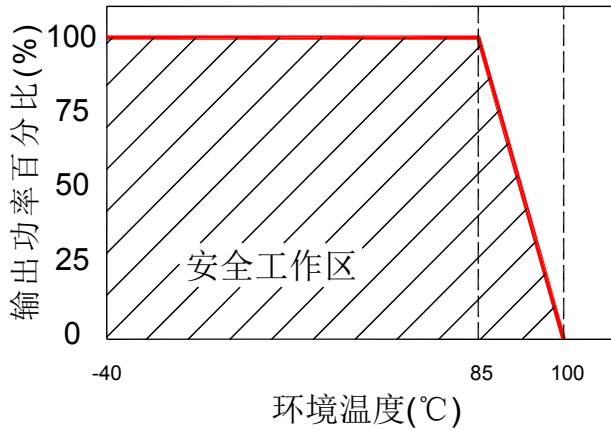
输出规格

输出电压	:5Vdc	
输出电压范围	:±5%	@Vout=4.75-5.25Vdc@Vin=5Vdc
输出电流	:200mA	
效率	:70% TYP	
纹波/噪声	:75mVp-p MAX	@20MHz 带宽
短路保护	:瞬间	
线性电压调节率	:±1.2% TYP	@1.0%的输入
负载电压调节率	:±15% MAX	@10% to 100%负载

一般特性

工作温度	: -40°C ~ +85°C	
存储温度	: -40°C ~ +100°C	
开关频率	: 110KHz TYP	
湿度	: 95% MAX	
隔离电压	: 3000Vdc	@输入对输出(2sec/0.5mA)
隔离电阻	: 1000MΩ MIN	@ 500Vdc
冷却方式	: 自然空冷	
平均无故障时间	: >3500000 小时	MIL-HDBK-217F@25°C, 接地良好.
外壳材料	: DAP	
重量	: 1.36g TYP	

温度降额曲线

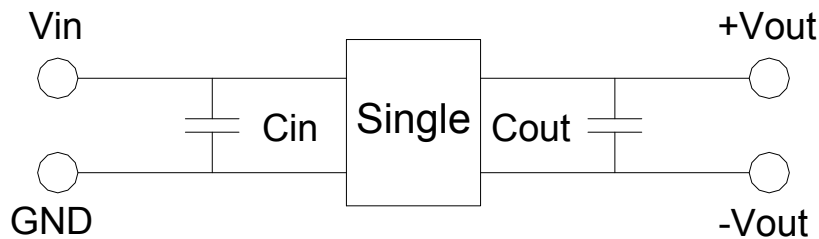


产品型号

13DS1 - 05 S 05 N NL
A B C D E F

- A: 系列
- B: 输入电压
- C: 单路输出
- D: 输出电压
- E: 非稳压(N)
- F: RoHS

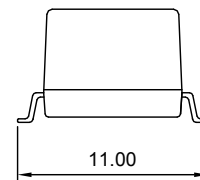
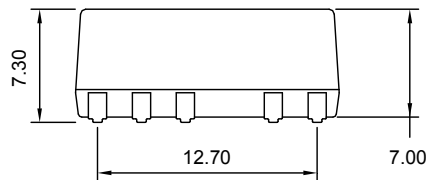
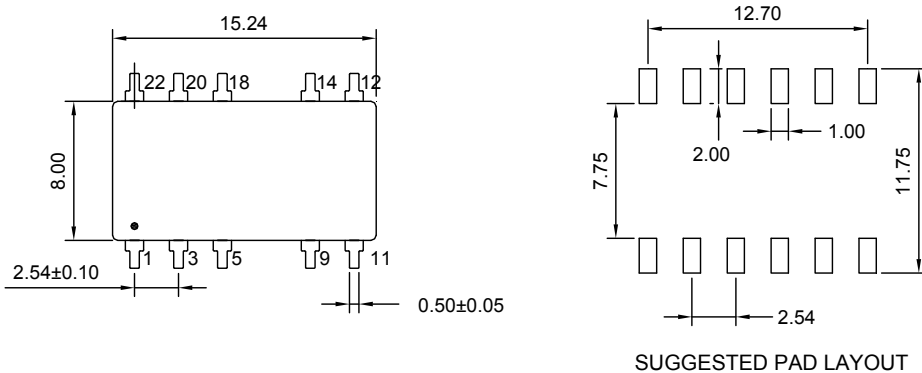
典型应用电路



5V :Cin 4.7uF,25V 5V :Cout 10uF,25V

为了使产品在正常工作下能有更好的性能，建议外接电容，并使用高频低阻的电解电容

外形尺寸图

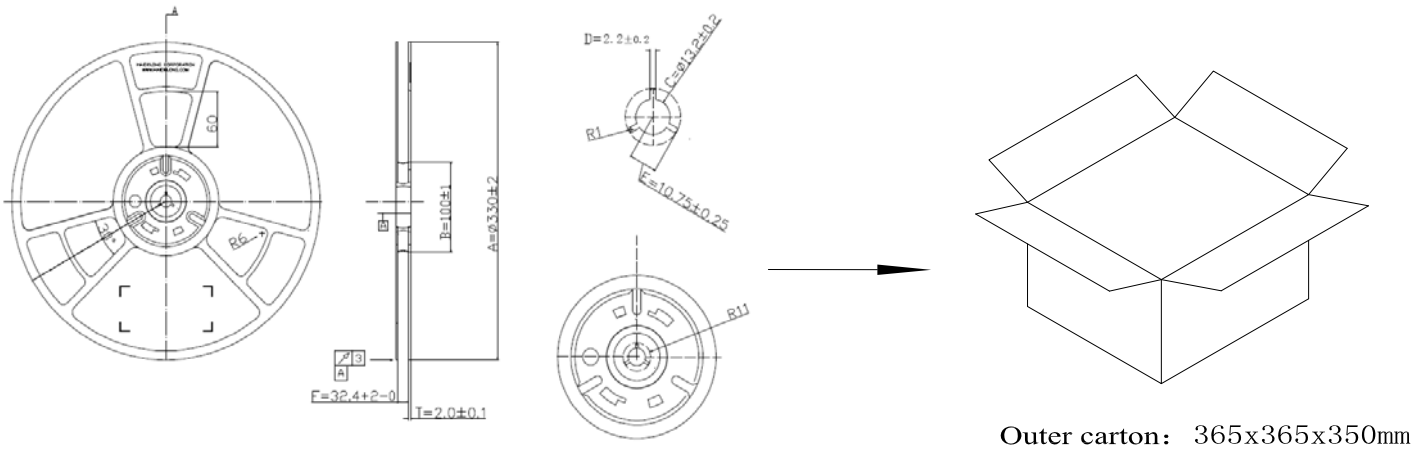
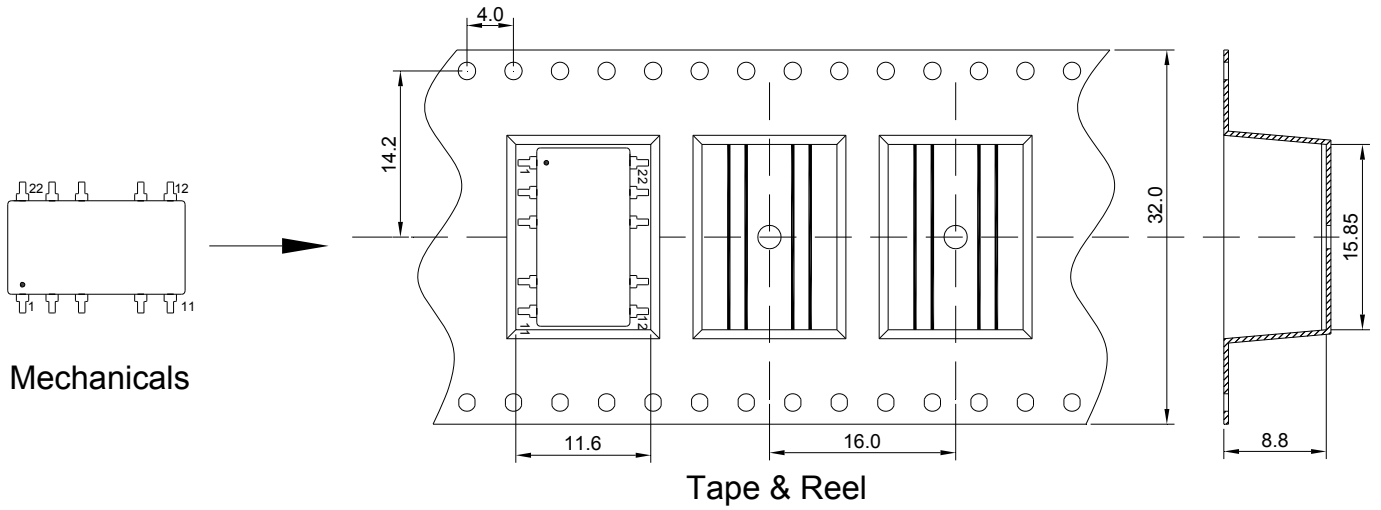


单位:mm 除了另有规定，所有的公差都是±0.25

引脚	1	3	9	14	Other
单路	-Vin	+Vin	-Vout	+Vout	NC

包装方式:

- 1.单重-----1.36grams/pcs
- 2.一卷数量-----350pcs
- 3.外箱数量: 2800pcs/box
- 4.外箱数量: 8T&R/box
- 5.总重量: 8.8kg per carton



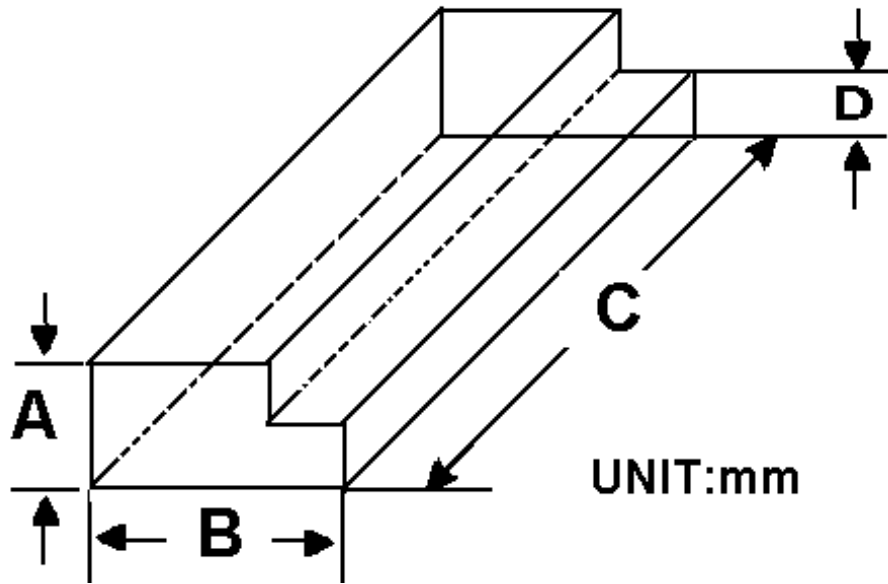
Outer carton: 365x365x350mm

包装方式:

单重----- 1.36grams/pcs

一管数量----- 33pcs

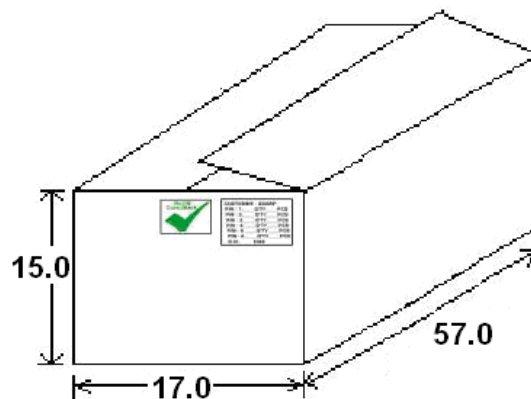
重量: 65g/每管



Size(mm)			
A	B	C	D
9.50	16.50	522	5.00

外箱数量: 3300pcs/100 管/箱

总重量: 7.5kg/每箱



X-ON Electronics

Largest Supplier of Electrical and Electronic Components

Click to view similar products for [Isolated DC/DC Converters](#) category:

Click to view products by [YDS](#) manufacturer:

Other Similar products are found below :

[FMD15.24G](#) [PSL486-7LR](#) [Q48T30020-NBB0](#) [18362](#) [JAHW100Y1](#) [SPB05C-12](#) [SQ24S15033-PS0S](#) [19-130041](#) [CE-1003](#) [CE-1004](#)
[RDS180245](#) [MAU228](#) [J80-0041NL](#) [DFC15U48D15](#) [XGS-1205](#) [NCT1000N040R050B](#) [SPB05B-15](#) [SPB05C-15](#) [L-DA20](#) [DCG40-5G](#)
[QME48T40033-PGB0](#) [AK1601-9RT](#) [DPA423R](#) [VI-R5022-EXWW](#) [PSC128-7iR](#) [RPS8-350ATX-XE](#) [DAS1004812](#) [PQA30-D24-S24-DH](#) [vi-](#)
[m13-cw-03](#) [VI-LN2-EW](#) [VI-PJW01-CZY](#) [CK2540-9ERT](#) [AK-1615-7R](#) [700DNC40-CON-KIT-8G](#) [350DNC40-CON-KIT-9G](#) [088-101348-G](#)
[VI-L52-EW](#) [VI-L53-CV](#) [PQA30-D48-S12-TH](#) [VI-L50-IY](#) [VI-LC63-EV](#) [AM2D-051212DZ](#) [24IBX15-50-0ZG](#) [HZZ01204-G](#) [SPU02L-09](#)
[SPU02M-09](#) [SPU02N-09](#) [UNO-PS/350-900DC/24DC/60W](#) [QUINT4-BUFFER/24DC/20](#) [QUINT4-CAP/24DC/5/4KJ](#)