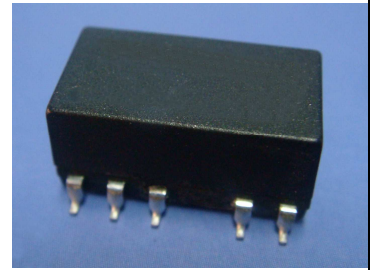


产品特点:

- 1W SMD 封装
- 效率 75%
- 100%老化实验
- UL 94V-0 封装材料
- 定制解决方案
- 非稳压输出型



1 W DC/DC
转换器



1 W 双输出隔离
DC-DC 转换器

输入规格

输入电压	:12Vdc
输入电压范围	:±10%

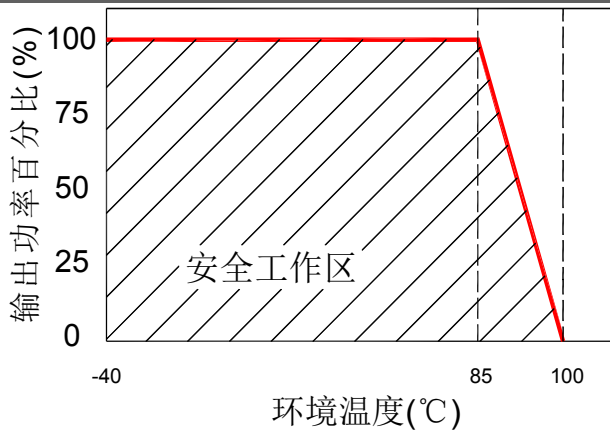
输出规格

输出电压	:±9Vdc	
输出电压范围	:±5%	@Vout=±8.55-±9.45Vdc@Vin=12Vdc
输出电流	:±56mA	
效率	:75% TYP	
纹波/噪声	:75mVp-p MAX	@20MHz 带宽
短路保护	:瞬间	
线性电压调节率	:±1.2% TYP	@1.0%的输入
负载电压调节率	:±8.0% MAX	@10% to 100%负载

一般特性

工作温度	: -40°C ~ +85°C	
存储温度	: -40°C ~ +100°C	
开关频率	: 100KHz TYP	
湿度	: 95% MAX	
隔离电压	: 3000Vdc	@输入对输出(60sec/0.5mA)
隔离电阻	: 1000MΩ MIN	@ 500Vdc
冷却方式	: 自然空冷	
平均无故障时间	: >3500000 小时	MIL-HDBK-217F@25°C, 接地良好.
外壳材料	: DAP	
重量	: 1.36g TYP	

温度降额曲线

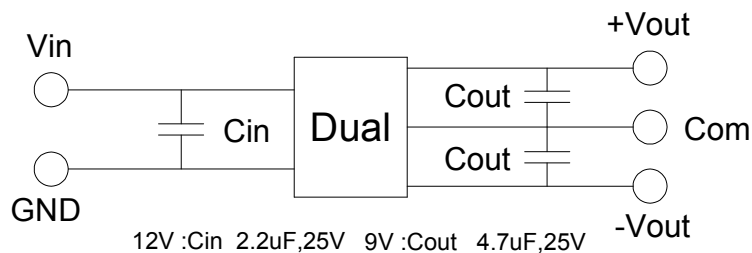


产品型号

13DS1 - 12 D 09 N NL
A B C D E F

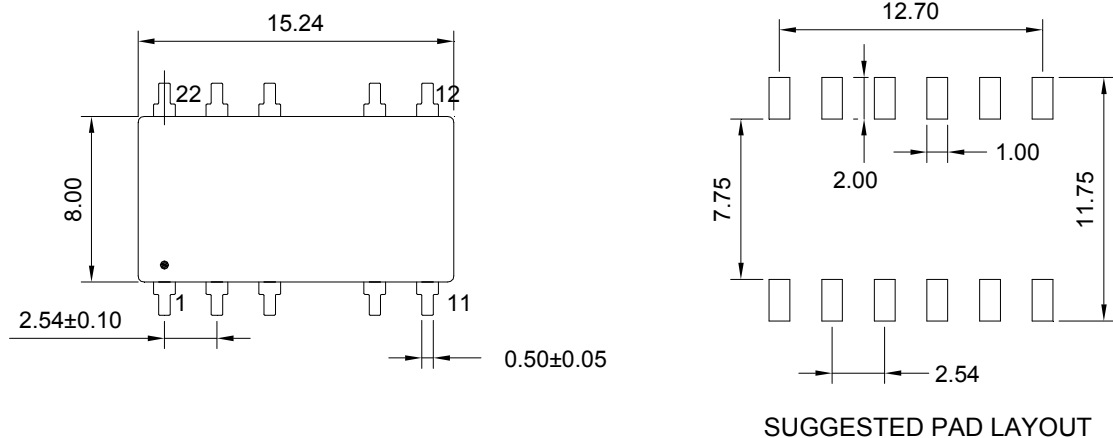
- A: 系列
- B: 输入电压
- C: 双路输出
- D: 输出电压
- E: 非稳压(N)
- F: RoHS

典型应用电路



为了使产品在正常工作下能有更好的性能，建议外接电容，并使用高频低阻的电解电容

外形尺寸图



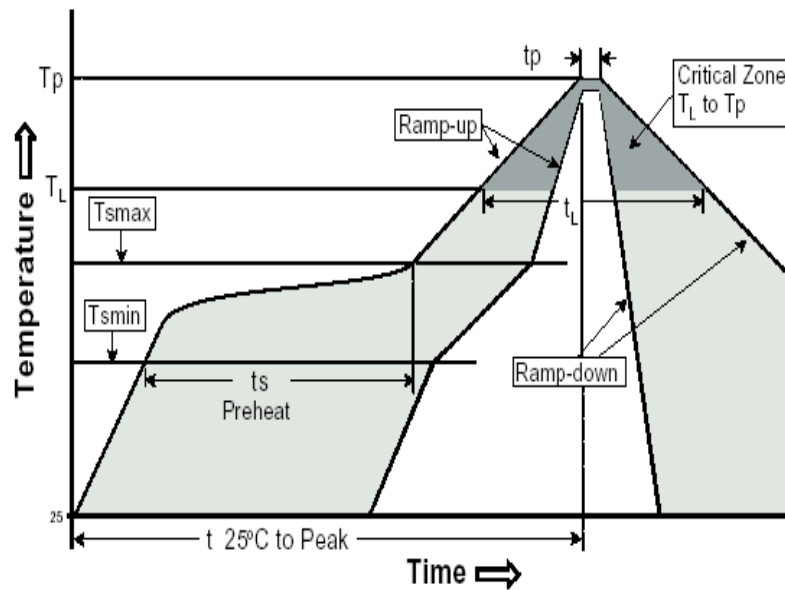
单位:mm 除了另有规定，所有的公差都是±0.25

引脚	1	3	9	11	14	Other
双路	-Vin	+Vin	COM	-Vout	+Vout	NC

符合 RoHS 标准

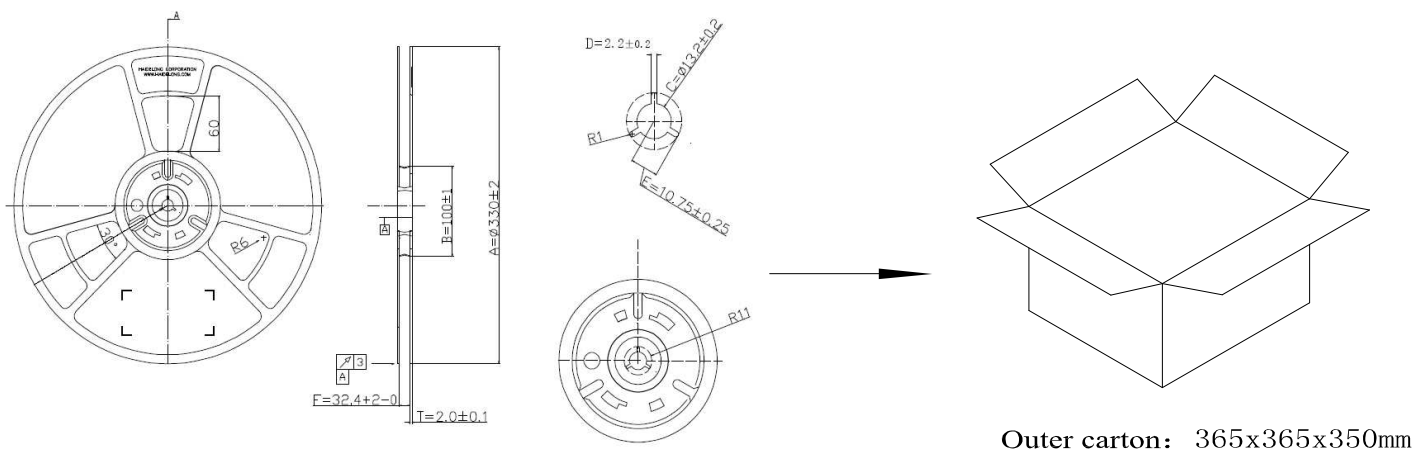
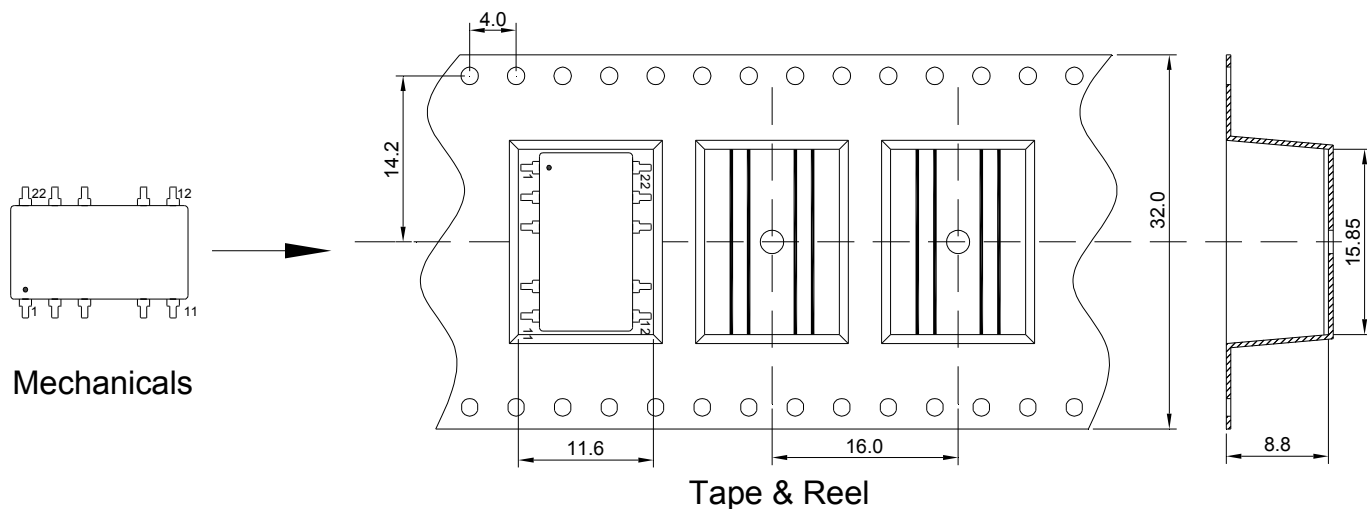
我们的 RoHS 产品可以承受 IR 回流动焊峰值温度: $240^{\circ}\text{C} \pm 5^{\circ}\text{C}$ 如下简介:

Profile Feature	Pb-Free Assembly
Average Ramp-Up Rate ($T_{s_{max}}$ to T_p)	$3^{\circ}\text{C} / \text{second max.}$
Preheat -Temperature Min ($T_{s_{min}}$) -Temperature Max ($T_{s_{max}}$) -Time ($t_{s_{min}}$ to $t_{s_{max}}$)	150°C 200°C 60-180 seconds
Time maintained above: -Temperature (T_L) -Time (t_L)	217°C 60-150 seconds
Peak/Classification Temperature (T_p)	$240 \pm 5^{\circ}\text{C}$
Time within 5°C of actual Peak Temperature (t_p)	20-40 seconds
Ramp-Down Rate	$6^{\circ}\text{C}/\text{seconds max}$
Time 25°C to Peak Temperature	6 minutes max.



包装方式:

1. 单重-----1.36grams/pcs
2. 一卷数量-----350pcs
3. 外箱数量: 2800pcs/box
4. 外箱数量: 8T&R/box
5. 总重量: 8.8kg per carton

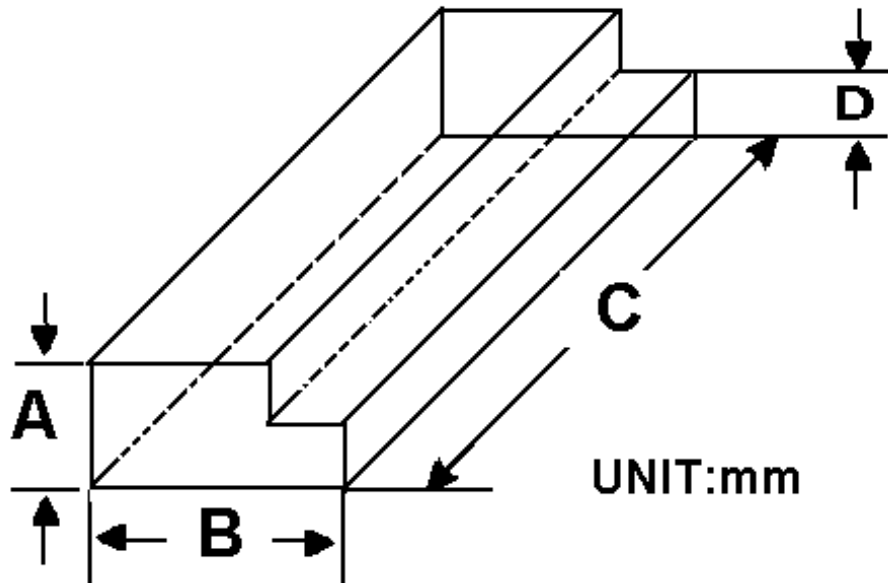


包装方式:

单重----- 1.36grams/pcs

一管数量----- 33pcs

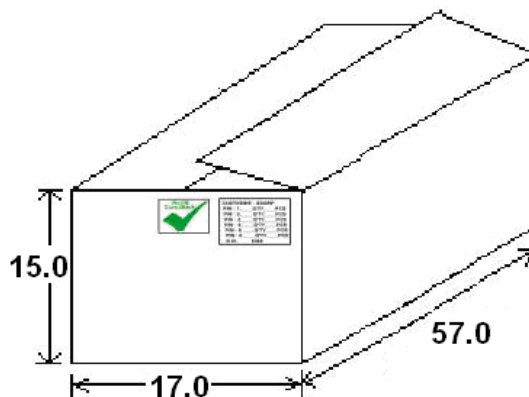
重量: 65g/每管



Size(mm)			
A	B	C	D
9.50	16.50	522	5.00

外箱数量: 3300pcs/100 管/箱

总重量: 7.5kg/每箱



X-ON Electronics

Largest Supplier of Electrical and Electronic Components

Click to view similar products for [Power Management Modules](#) category:

Click to view products by [YDS](#) manufacturer:

Other Similar products are found below :

[FPF1C2P5BF07A](#) [FPF1C2P5MF07AM](#) [FH2000NPBAP](#) [B0505S-2W](#) [HLK-5D1205](#) [HLK-10D4805B](#) [B0505XT-1WR2-R](#) [B0505S-1W](#)
[B1224S-1WR2](#) [AP24N20-HV](#) [TAS25-24-W](#) [TAS10-5-W](#) [TAS10-24-W](#) [TAD10-1505-NI](#) [LS03-13B09R3](#) [HCES1-05D12](#) [HCS2-12D15](#)
[DC2626A](#) [DFR0756](#) [CS-POWEEVER-02](#) [CS-POWEEVER-01](#) [01D-6R5-2A](#) [11D-05S05NANL](#) [12D-03S05N3KVAC](#) [12D-](#)
[05S05N3WNL](#) [12D-05S05RNL](#) [12D-24S05R2W](#) [12DA-05S05N2W](#) [13D-05S05NCNL](#) [13DS1-12D09NNL](#) [13DSB-05S05N1.5KV](#) [14D-](#)
[12S03R1KVNL](#) [14DB-05S05N1.5KV](#) [14DZ-05S05R2W](#) [MEE1S0309SC](#) [22D-12D12NCNL](#) [EN5322QI](#) [LTM4624EY#PBF](#) [1SP0340V2M0-](#)
[45](#) [IGD515EI](#) [1SP0335D2S1-5SNA0750G650300](#) [2SP0115T2A0-FF600R12ME4](#) [2SP0115T2A0-12](#) [2SD106AI-17](#) [UL](#) [2SC0635T2A1-45](#)
[2SC0115T2A0-12](#) [2SC0108T2F1-17](#) [1SD210F2-MBN1200H45E2-H_Opt1](#) [A0505S-1W](#) [A0505S-1WR2](#)