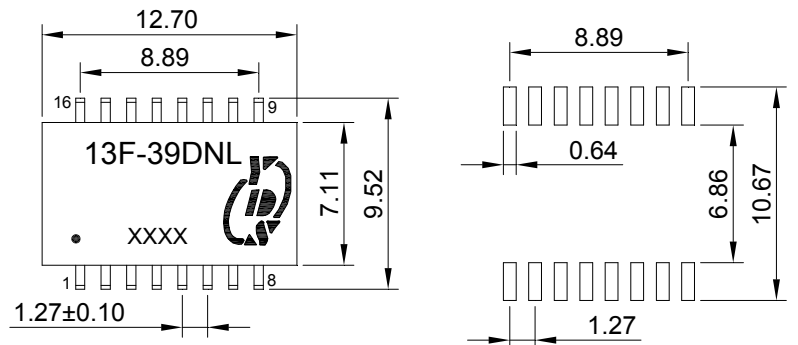
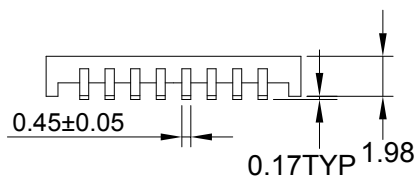


一、外观尺寸图

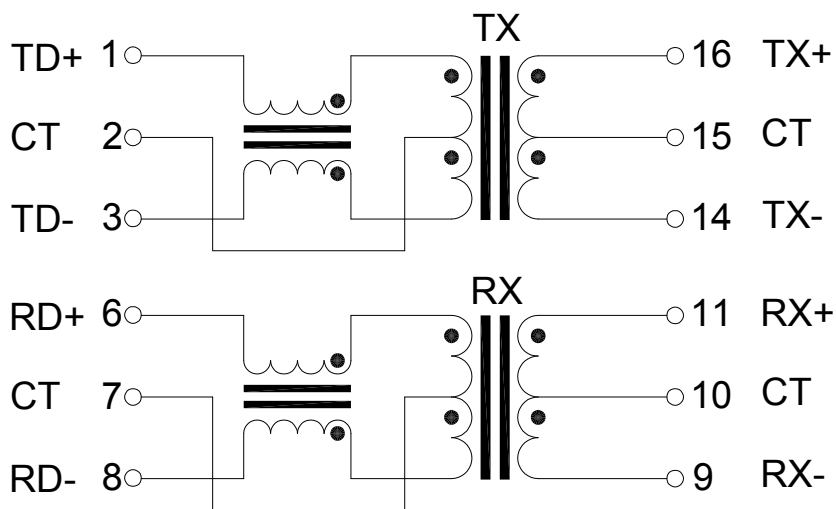


SUGGESTED PAD LAYOUT



UNIT:mm Unless otherwise specified,all tolerances are ± 0.25

二、线路图



三、电气特性@25°C:

1. 圈比($\pm 5\%$):1CT:1CT
2. 电感(100KHz/0.1V): 350uH MIN.
3. 插入损耗(dB MAX): -1.0dB(0.3-100MHz)
4. 反馈损耗((dB MIN): -18dB(30MHz),-12dB(60MHz),-12dB(80MHz)
5. 串音干扰(dB MIN): -45dB(30MHz),-40dB(62MHz),-35dB(100MHz)
6. 差-共模抑制(dB MIN): -40dB(30MHz),-35dB(50MHz),-30dB(100MHz),
7. 耐 压: 1500Vrms
8. 操作温度:0°C TO +70°C
9. 符合 RoHS 标准

REV.	DESCRIPTION	DATE	DWN	AP'PD

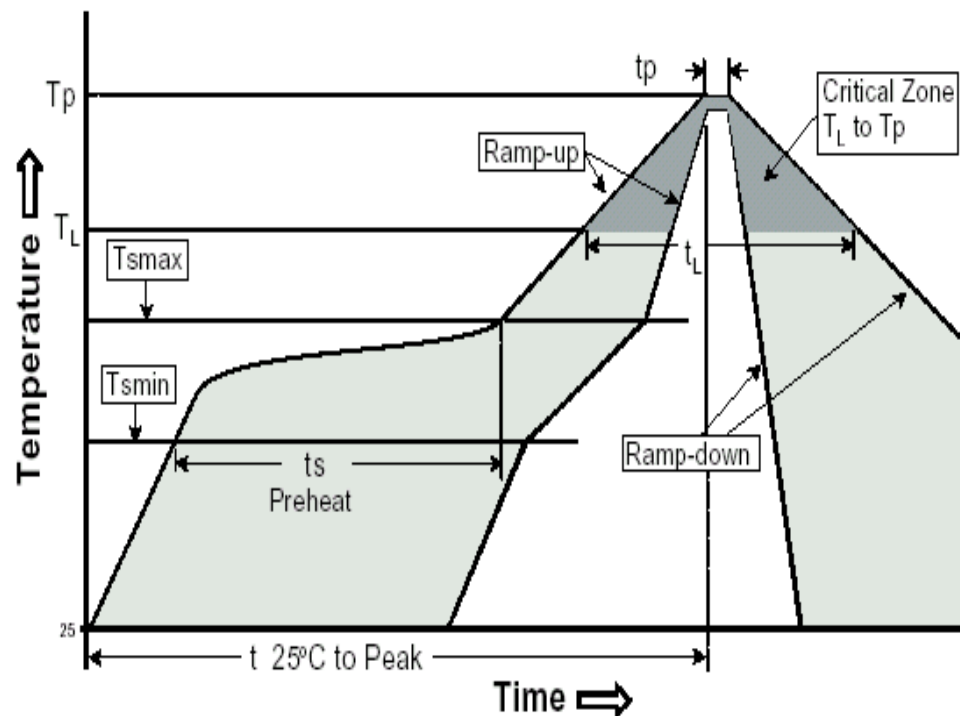
REF:目录

	元册科技股份有限公司 YUAN DEAN SCIENTIFIC CO., LTD.			
	TITLE	FILTER		
	P/N	13F-39DNL	REV.	1.0
	PAGE NO	1-3	DATE	2017-7-18
	AP'PD	Hsu	DWN	Zhou sheng mei

四、符合 RoHS 标准

REV.	DESCRIPTION	DATE	DWN	AP'PD

我们的 RoHS 零件可以承受 IR Reflow 峰值温度：240degC +/- 5degC，如下所示：



特性	无铅组件
平均升温速度 ($T_{s\ max}$ to T_p)	3°C /秒 最大.
预热 -最低温度 ($T_{s\ min}$) -最高温度 ($T_{s\ max}$) -时间 ($t_{s\ min}$ to $t_{s\ max}$)	150°C 200°C 60-180 秒
时间保持范围: -温度 (T_L) -时间 (t_L)	217°C 60-150 秒
峰值/类别 温度 (T_p)	245±5°C
在 5°C 时的实际峰值 温度 (t_p)	20-40 秒
降温速度	6°C/秒 最大
峰值温度在 25°C 的时间	6 分钟 最大.



元册科技股份有限公司

YUAN DEAN SCIENTIFIC CO., LTD.

TITLE

FILTER

P/N

13F-39DNL

REV.

1.0

PAGE NO

2-3

DATE

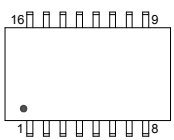
2017-7-18

AP'PD

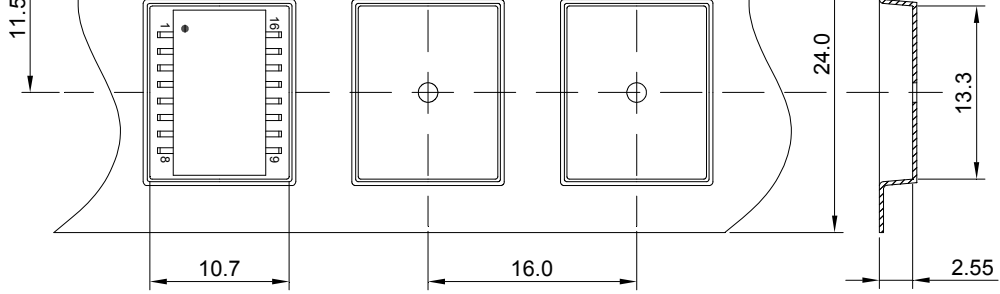
Hsu

DWN

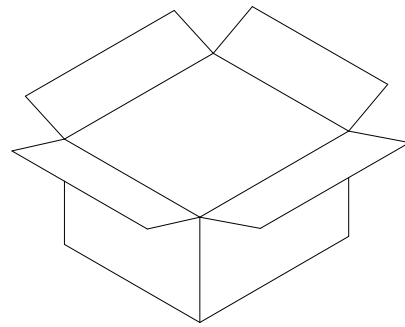
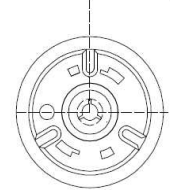
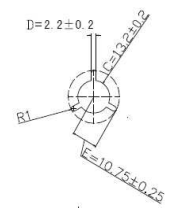
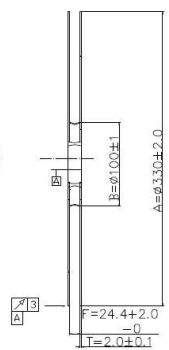
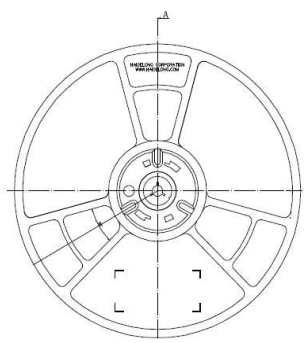
Zhou sheng mei



Mechanicals



Tape & Reel



Outer carton: 365x365x350mm



元册科技股份有限公司

YUAN DEAN SCIENTIFIC CO., LTD.

TITLE	FILTER		
P/N	13F-39DNL	REV.	1.0
PAGE NO	3-3	DATE	2017-7-18
AP'PD	Hsu	DWN	Zhou sheng mei

X-ON Electronics

Largest Supplier of Electrical and Electronic Components

Click to view similar products for [Audio Transformers](#) / [Signal Transformers](#) category:

Click to view products by [YDS](#) manufacturer:

Other Similar products are found below :

[CU4S0506AT-2655-H1](#) [CX2041NLT](#) [MGPWT-00449-P](#) [PE-64961](#) [H1302FNLT](#) [H5004ENLT](#) [H5008FNL](#) [H5012FNL](#) [H5020FNLT](#)
[H5077NLT](#) [H5079NLT](#) [H5084FNLT](#) [1812WBT2-4](#) [1879479-1](#) [HX2260FNL](#) [PA1528ANL](#) [EX2024FNL](#) [T1137NLT](#) [T3012NL](#) [PE-](#)
[65812FNL](#) [PE-65848FNLT](#) [H1174FNL](#) [H1302FNL](#) [H5015FNL](#) [H5019EFNL](#) [H5062FNLT](#) [CX2047LNL](#) [MET-14](#) [MGPWT-00059-P](#)
[MGPWT-00266-P](#) [MGPWT-00278-P](#) [MGPWT-00431-P](#) [TTC-100](#) [TTC-143-H](#) [BX1194WNLT](#) [HX1234NLT](#) [HX5008FNLT](#) [HX5019FNL](#)
[HX5084NL](#) [3-1879385-5](#) [TX1263NLT](#) [4-1879391-0](#) [100213](#) [T1142NL](#) [HX6101FNL](#) [HX5084FNL](#) [HX1148NL](#) [HX5020FNLT](#)
[HX5014FNLT](#) [T1124NL](#)