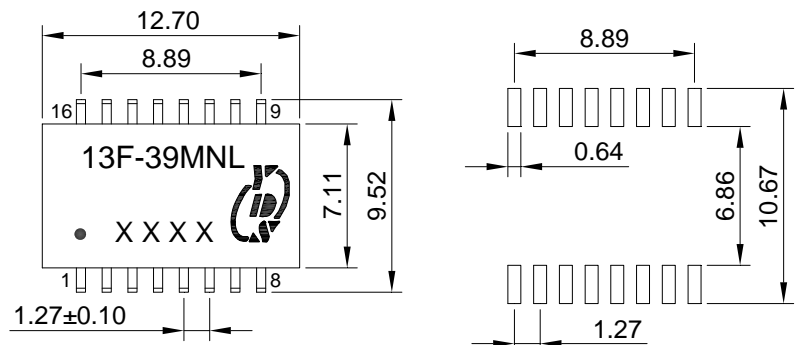
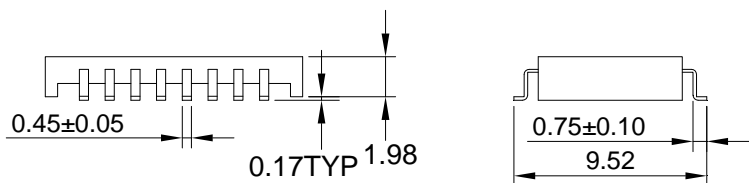


# 一、外观尺寸图

REV.	DESCRIPTION	DATE	DWN	AP'PD
0		10.8.26	Hu	Li
1.0	Add Cross talk	13.6.20	Guo	Wu

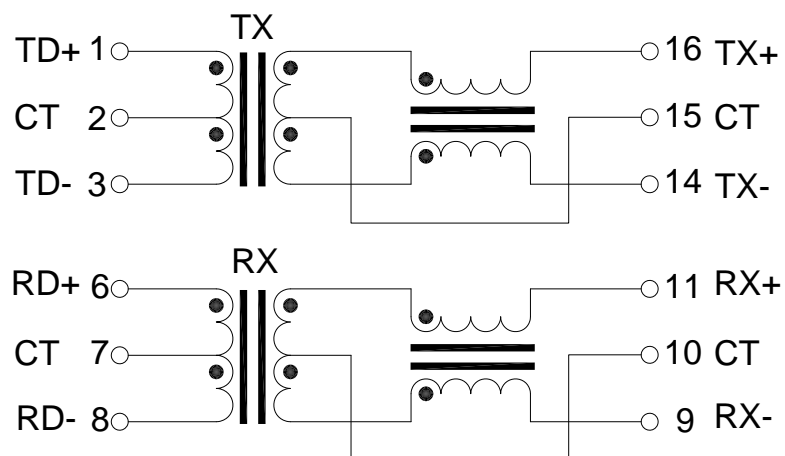


SUGGESTED PAD LAYOUT



UNIT:mm Unless otherwise specified,all tolerances are  $\pm 0.25$

# 二、线路图



# 三、电气特性@25°C:

1. 圈比( $\pm 2\%$ ):1CT:1CT
2. 电感(100KHz/0.1V):350uH MIN
3. 杂散电容(100KHz/0.1V):25pF MAX
4. 插入损耗(dB MAX): -1.0dB(1-100MHz), -3.0dB(140MHz)
5. 反馈损耗(dB MIN): -16dB(5MHz),-16dB(30MHz),-13.5dB(40MHz),  
-11.6dB(50MHz),-10dB(60MHz), -10dB(80MHz)
6. 串音干扰(dB MIN): -30dB(1-100MHz)
7. 耐 压: 1500Vrms/0.5mA/60Sec or 1650Vrms/0.5mA/2Sec
8. 操作温度:0°C TO +70°C
9. 符合 RoHS 标准

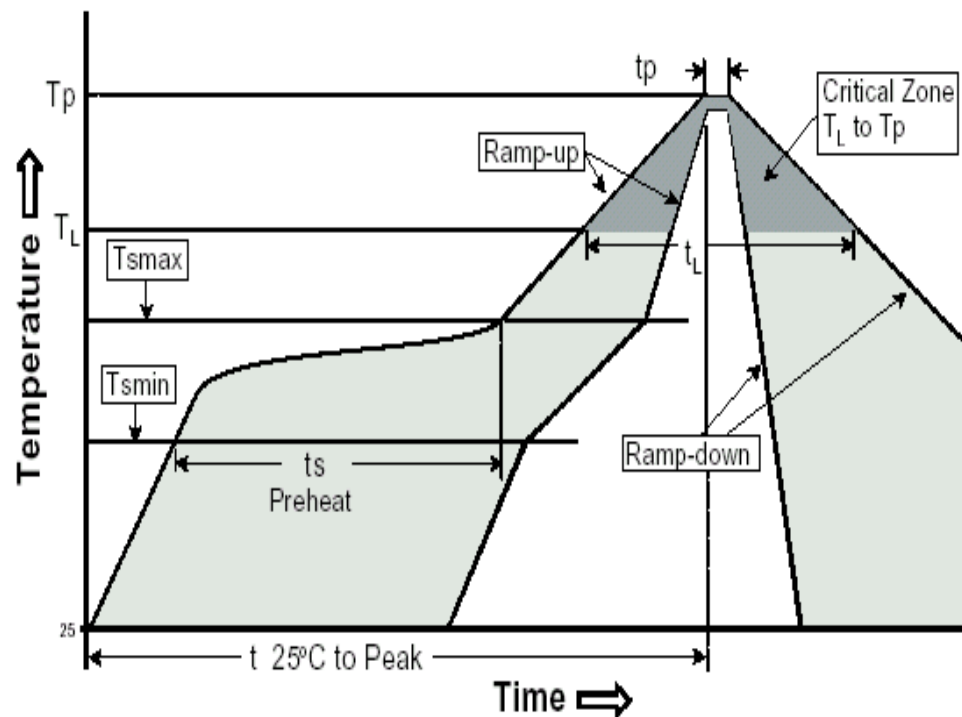
REF:BOM-AJ26

	<b>元册科技股份有限公司</b> YUAN DEAN SCIENTIFIC CO., LTD.			
	TITLE	FILTER		
	P/N	13F-39MNL	REV.	1.0
	PAGE NO	1-3	DATE	2017-6-13
	AP'PD	Hsu	DWN	Zhou sheng mei

## 四、符合 RoHS 标准

REV.	DESCRIPTION	DATE	DWN	AP'PD

我们的 RoHS 部分可以承受的回流焊炉峰值温度:  $245 \pm 5^\circ\text{C}$  如下简介:



特性	无铅组件
平均升温速度 ( $T_{s\ max}$ to $T_p$ )	3°C /秒 最大.
<b>预热</b> -最低温度 ( $T_{s\ min}$ ) -最高温度 ( $T_{s\ max}$ ) -时间 ( $t_{s\ min}$ to $t_{s\ max}$ )	150°C 200°C 60-180 秒
<b>时间保持范围:</b> -温度 ( $T_L$ ) -时间 ( $t_i$ )	217°C 60-150 秒
峰值/类别 温度 ( $T_p$ )	$245 \pm 5^\circ\text{C}$
在 $5^\circ\text{C}$ 时的实际峰值 温度 ( $t_p$ )	20-40 秒
降温速度	6°C/秒 最大
峰值温度在 $25^\circ\text{C}$ 的时间	6 分钟 最大.



元册科技股份有限公司

YUAN DEAN SCIENTIFIC CO., LTD.

TITLE

FILTER

P/N

13F-39MNL

REV.

1.0

PAGE NO

2-3

DATE

2017-6-13

AP'PD

Hsu

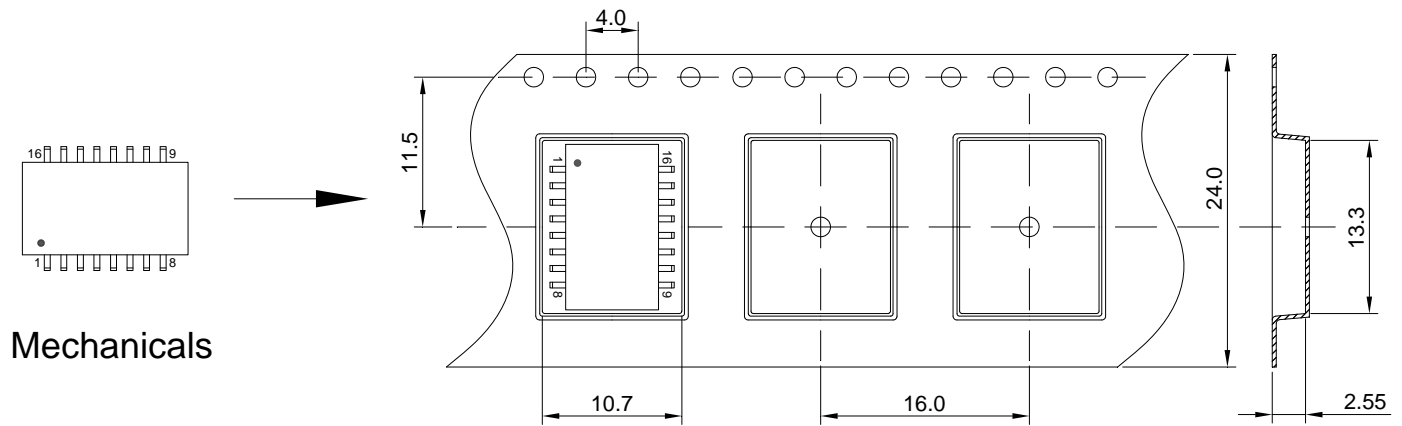
DWN

Zhou sheng mei

## 五、包装信息:

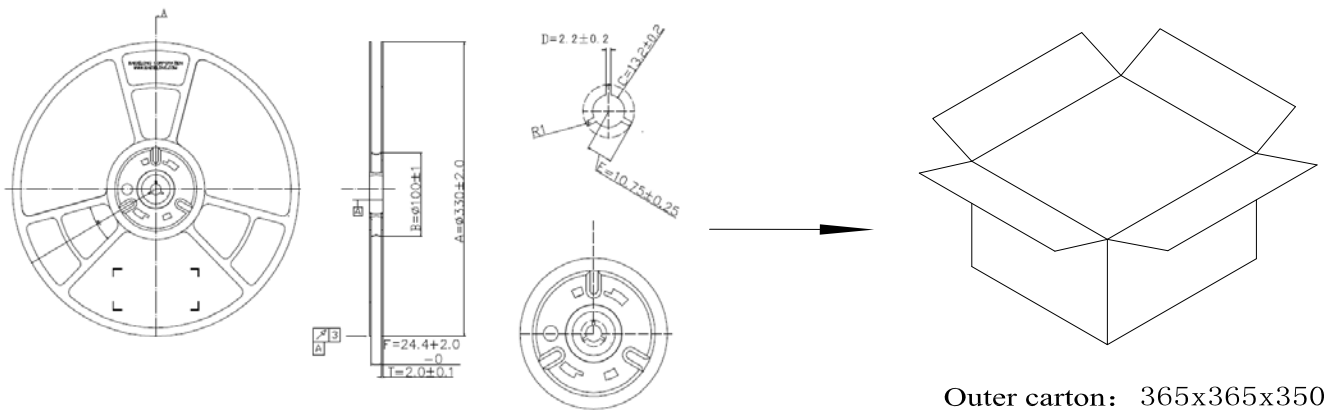
1. 单重-----0.33克/个
2. 卷带----- 2000个
3. 外箱单位: 20000个/箱
4. 外箱单位: 10卷/箱
5. 总重: 13.3 kg 千克/箱

REV.	DESCRIPTION	DATE	DWN	AP'PD



Mechanicals

Tape & Reel



Outer carton: 365x365x350mm

RoHS  
Compliant



元册科技股份有限公司

YUAN DEAN SCIENTIFIC CO., LTD.

TITLE	FILTER		
P/N	13F-39MNL	REV.	1.0
PAGE NO	3-3	DATE	2017-6-13
AP'PD	Hsu	DWN	Zhou sheng mei

## X-ON Electronics

Largest Supplier of Electrical and Electronic Components

*Click to view similar products for [Audio Transformers](#) / [Signal Transformers](#) category:*

*Click to view products by [YDS](#) manufacturer:*

Other Similar products are found below :

[CU4S0506AT-2655-H1](#) [CX2041NLT](#) [MGPWT-00449-P](#) [PE-64961](#) [H1302FNLT](#) [H5004ENLT](#) [H5008FNL](#) [H5012FNL](#) [H5020FNLT](#)  
[H5077NLT](#) [H5079NLT](#) [H5084FNLT](#) [1812WBT2-4](#) [1879479-1](#) [HX2260FNL](#) [PA1528ANL](#) [EX2024FNL](#) [T1137NLT](#) [T3012NL](#) [PE-](#)  
[65812FNL](#) [PE-65848FNLT](#) [H1174FNL](#) [H1302FNL](#) [H5015FNL](#) [H5019EFNL](#) [H5062FNLT](#) [CX2047LNL](#) [MET-14](#) [MGPWT-00059-P](#)  
[MGPWT-00266-P](#) [MGPWT-00278-P](#) [MGPWT-00431-P](#) [TTC-100](#) [TTC-143-H](#) [BX1194WNLT](#) [HX1234NLT](#) [HX5008FNLT](#) [HX5019FNL](#)  
[HX5084NL](#) [3-1879385-5](#) [TX1263NLT](#) [4-1879391-0](#) [100213](#) [T1142NL](#) [HX6101FNL](#) [HX5084FNL](#) [HX1148NL](#) [HX5020FNLT](#)  
[HX5014FNLT](#) [T1124NL](#)