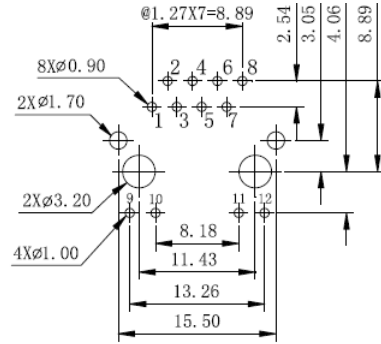
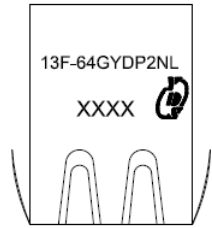
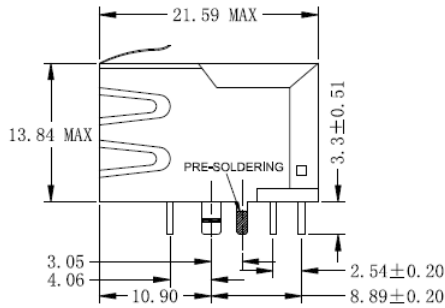
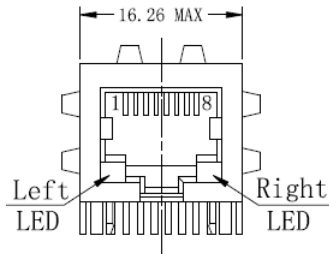


# 一、外观尺寸图

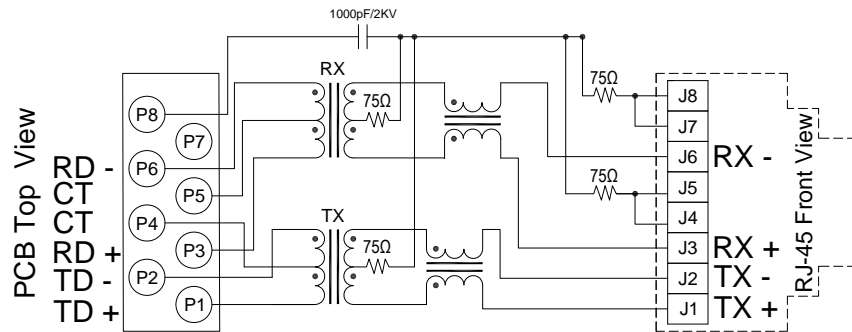


PC Board Layout  
Component Side Shown



UNIT:mm Unless otherwise specified, all tolerances are ±0.25

# 二、线路图



Standard LED	Wavelength	Forward*V(MAX)	TYP
Green	565nm	2.5v	2.2v
Yellow	585nm	2.5v	2.1v

With a forward current of 20mA

# 三、电气特性@25°C:

1. 圈比(±5%): 1CT:1CT
2. 电感(100KHz/0.1V@8mA):350uH MIN@0°C~+70°C
3. 串音干扰(dB TYP): -40dB (0.3-100MHz)
4. 共模抑制(dB MIN): -40dB (0.3-100MHz)
5. 耐压(Pri to Sec):1500Vrms/0.5mA/60Sec or 1650Vrms/0.5mA/2Sec
6. 操作温度:-40°C TO +85°C
7. 符合 RoHS 标准

REV.	DESCRIPTION	DATE	DWN	AP'PD
4.0	Correct Characteristic	16.4.7	Huang	Hsu
4.1	Correct Appearance	16.8.17	Huang	Hsu

Ref:BOM-AM12



元册科技股份有限公司

YUAN DEAN SCIENTIFIC CO., LTD.

TITLE	10/100 BASE-T SINGLE PORT RJ-45 JACK MAGNETICS		
P/N	13F-64GYDPXNL	REV.	4.1
PAGE NO	1-4	DATE	2017-6-21
AP'PD	Hsu	DWN	Zhou sheng mei

## 四、材料

### 外壳材料:

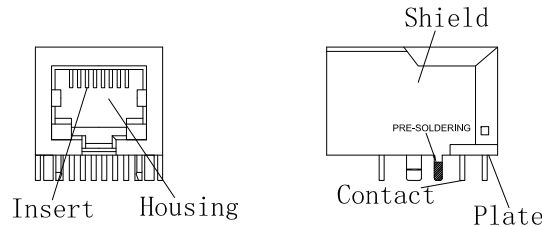
材料: 尼龙 66 UL94V-0 标准颜色: 黑色

### 插入材料:

材料: 磷酸青铜 C5210 EH--0.35 毫米厚度

插入 -PBT GF UL94V-0

1. 电镀(1) 镍
2. 电镀(2) 100% 锡
3. 电镀(3) 金 (3u " ~50u " )



### 板块材料:

PBT GF UL 94V-0

### 接触脚材料:

材料: 磷青铜 C5191 --- 0.35mm 厚度

1. 电镀(1) 镍
2. 电镀(2) 100% 锡

### 铁壳材料:

黄铜 C2680 镀镍

产品寿命:750 周期最小

## 五、环境

- 1 储存温度:-40℃TO +85℃.
2. 操作温度: -40℃TO +85℃.
3. 遵循于模块化插头 FCC 第 68 部分

## 六、产品型号

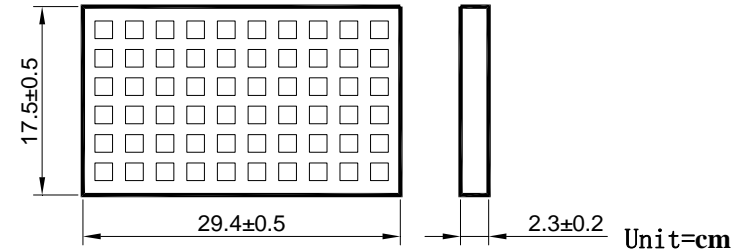
# 13F-64GYDPXNL

RoHS version  
Gold Plating:1=3u",2=6u",3=15u",4=30u",5=50u",

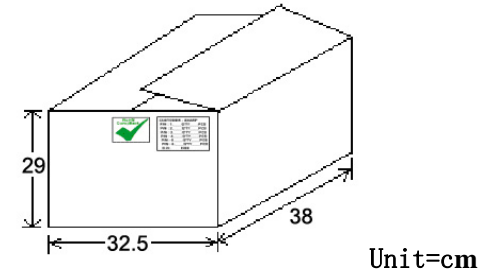
REV.	DESCRIPTION	DATE	DWN	AP'PD

## 七、包装信息

1. 包装单位 : 60 个/盘
2. 包装材质 : PET



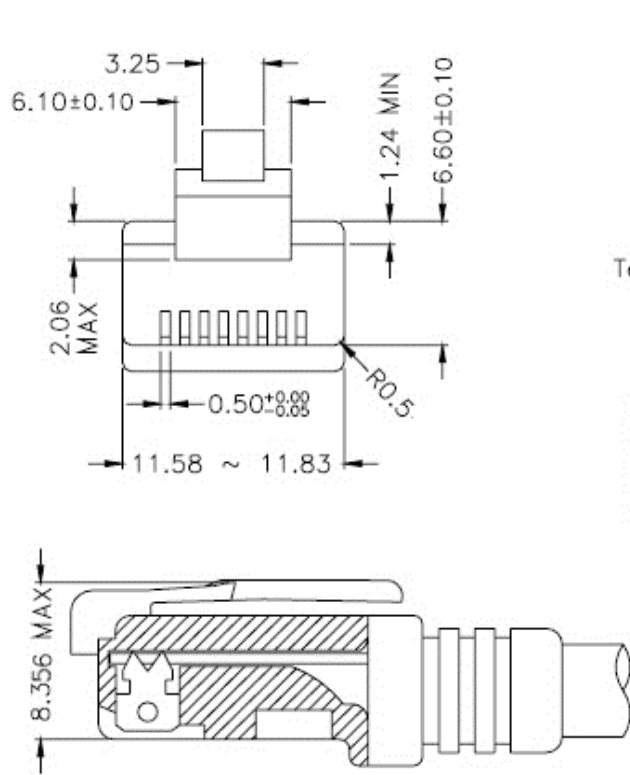
3. 外箱单位: 1320 个/ 22 盘/箱



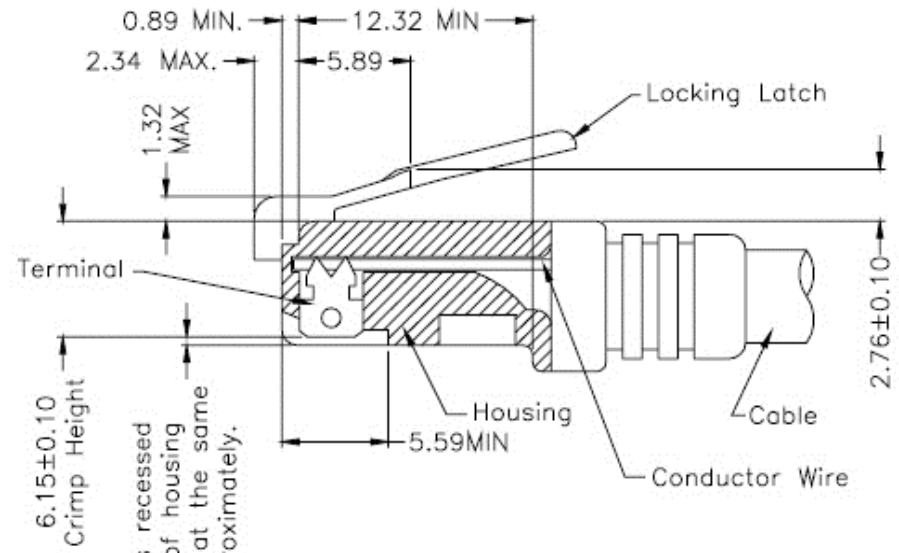
	<b>元册科技股份有限公司</b> YUAN DEAN SCIENTIFIC CO., LTD.			
	<b>TITLE</b>	10/100 BASE-T SINGLE PORT RJ-45 JACK MAGNETICS		
	<b>P/N</b>	13F-64GYDPXNL	<b>REV.</b>	4.1
	<b>PAGE NO</b>	2-4	<b>DATE</b>	2017-6-21
	<b>AP'PD</b>	<b>Hsu</b>	<b>DWN</b>	Zhou sheng mei

# 八、RJ 插头规范

REV.	DESCRIPTION	DATE	DWN	AP'PD




FOLLOW SPECIFICATION : FCC, PART 68, SUBPART F  
FIGURE 68.500 (C)(2)(ii)



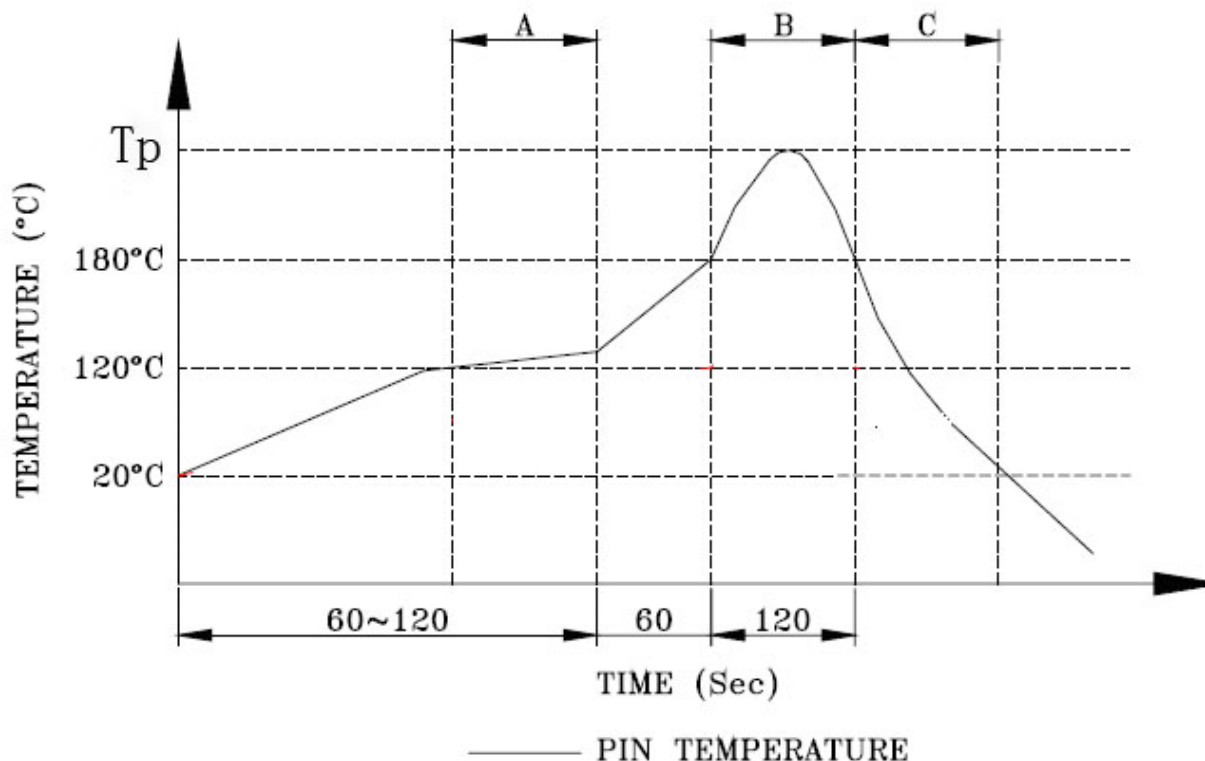
FOLLOW SPECIFICATION : FCC, PART 68,  
SUBPART F FIGURE 68.500 (C)(2)(i)  
AND IEC 603-7 FIGURE 23 & 24

STANDARD MODULAR PLUG ASSEMBLY

 <p>RoHS Compliant</p>	 <p><b>元册科技股份有限公司</b> YUAN DEAN SCIENTIFIC CO., LTD.</p>			
	TITLE		10/100 BASE-T SINGLE PORT RJ-45 JACK MAGNETICS	
	P/N	13F-64GYDPXNL	REV.	4.1
	PAGE NO	3-4	DATE	2017-6-21
	AP'PD	Hsu	DWN	Zhou sheng mei

# 九、波峰焊建议

REV.	DESCRIPTION	DATE	DWN	AP'PD



A. Preheating    B. Soldering    C. Gradual Cooling

## 建议的波峰焊曲线

1. 峰值温度 (TP):  $250 \pm 10^{\circ}\text{C}$
2. 峰值温度 (TP) 时间: 5 秒最多

 RoHS Compliant	 元册科技股份有限公司 YUAN DEAN SCIENTIFIC CO., LTD.			
	TITLE		10/100 BASE-T SINGLE PORT RJ-45 JACK MAGNETICS	
	P/N	13F-64GYDPXNL	REV.	4.1
	PAGE NO	4-4	DATE	2017-6-21
	AP'PD	Hsu	DWN	Zhou sheng mei

## X-ON Electronics

Largest Supplier of Electrical and Electronic Components

*Click to view similar products for [Modular Connectors](#) / [Ethernet Connectors](#) category:*

*Click to view products by [YDS](#) manufacturer:*

Other Similar products are found below :

[8949-H88/06BLKA/SN](#) [74441-0010/BKN](#) [PHP-6P6C-5](#) [GAX-3-66](#) [GAX-8-62](#) [GDCX-PN-66](#) [GLX-A-44](#) [GLX-N-1010M-BLK](#) [GMX-SMT4-N-88](#) [GSGX-N-2-88](#) [GSGX-N-4-88](#) [GSX-NS2-88-3.05](#) [GSX-NS-88-3.68](#) [PT-108A-8C-UL](#) [PTS-J531-8CS-50UL](#) [1-1775629-2](#) [A-2014-0-4](#) [GWLX-S9-88-YG](#) [DC-1021-8-WH-6](#) [1300530003](#) [1324640-4](#) [RJ11FTVC2G](#) [RJ11FTVC2N](#) [RJFTVX2SA1G](#) [132764-001](#) [1413235](#) [MPS88RX-5000](#) [E5288-S000K3-L](#) [155302-001](#) [AX101050](#) [AX101063](#) [AX101065](#) [AX101072](#) [AX101307](#) [AX101314](#) [AX101315](#) [AX101318](#) [AX102271](#) [AX102288](#) [AX102651](#) [AX102660](#) [HXJ5EOR](#) [J0012D21NL](#) [J0026D01ENL](#) [PC4D0018P](#) [8949-B88/6](#) [2-6609208-5](#) [937-SP-3088-2PC-A192](#) [303066VFL](#) [303068V](#)