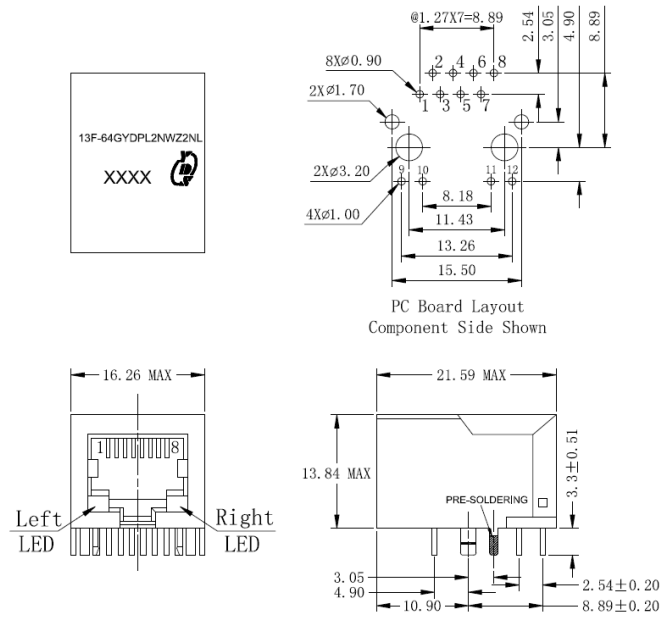
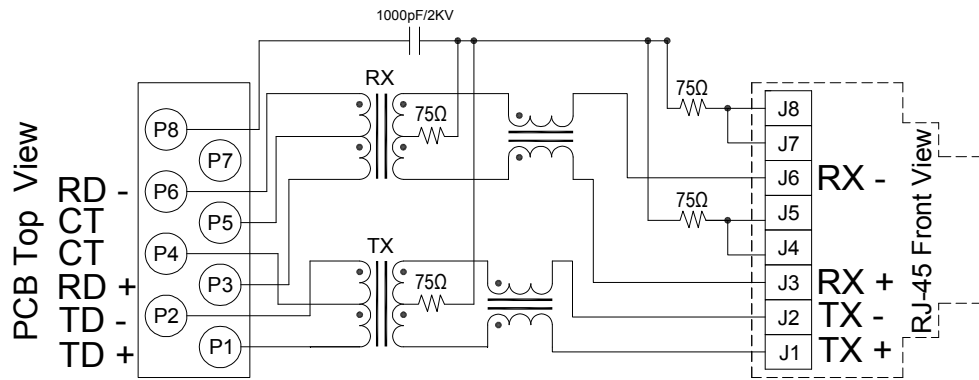


# 一、外观尺寸图



UNIT:mm Unless otherwise specified, all tolerances are ±0.25

# 二、线路图



Standard LED	Wavelength	Forward*V(MAX)	TYP
Green	565nm	2.5v	2.2v
Yellow	585nm	2.5v	2.1v

With a forward current of 20mA

REV.	DESCRIPTION	DATE	DWN	AP'PD

# 三、电气特性@25°C:

1. 圈比(±3%): 1CT:1CT
2. 电感(100KHz/0.1V@8mA): 350uH MIN@0°C TO +70°C
3. 插入损耗(dB MAX): -1.0dB(1-100MHz)
4. 反馈损耗(dB MIN): -16dB(1-30MHz), -14dB(30-60MHz), -10dB(60-80MHz)
5. 串音干扰(dB MIN): -40dB(1-30MHz), -35dB(30-60MHz), -30dB(60-80MHz)
6. 共模抑制(dB TYP): -35dB(1-100MHz)
7. 耐压(Pri to Sec): 1500Vrms/0.5mA/60S
8. 操作温度: -40°C TO +85°C
9. 符合 RoHS 标准



元册科技股份有限公司

YUAN DEAN SCIENTIFIC CO., LTD.

TITLE

10/100 BASE-T SINGLE PORT RJ-45  
JACK MAGNETICS

P/N

13F-64GYDPL2NWZXNL

REV.

1.0

PAGE NO

3-4

DATE

2018-6-23

AP'PD

Liu zhi Jun

DWN

Zhou sheng mei

## 四、材料

### 外壳材料:

材料: 尼龙 66 UL94V-0 标准颜色: 黑色

### 插入材料:

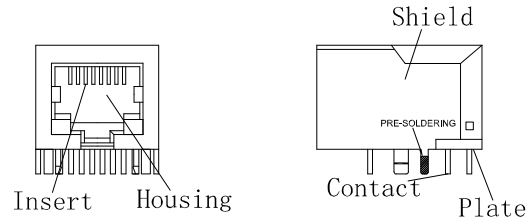
材料: 磷酸青铜 C5210 EH--0.35 毫米厚度

插入 -PBT GF UL94V-0

1. 电镀(1) 镍
2. 电镀(2) 100%锡
3. 电镀(3) 金(3u" ~50u")

### 板块材料:

PBT GF UL 94V-0



### 接触脚材料:

材料: 磷酸青铜 C5191---0.35 毫米厚度

1. 电镀(1) 镍
2. 电镀(2) 100%锡

### 铁壳材料:

黄铜 C2680 镀镍

产品寿命:750 周期最小.

## 五、环境

1. 储存温度:-40℃TO +85℃.
2. 操作温度:-40℃TO +85℃.
3. 遵循于模块化插头 FCC 第 68 部分

## 六、产品型号

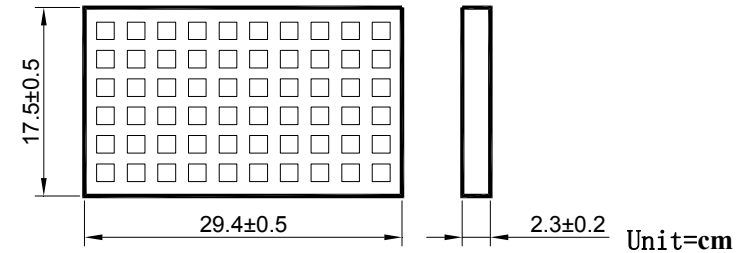
**13F-64GYDPL2NWZXNL**

RoHS version  
Gold Plating:1=3u",2=6u",3=15u",4=30u",5=50u",

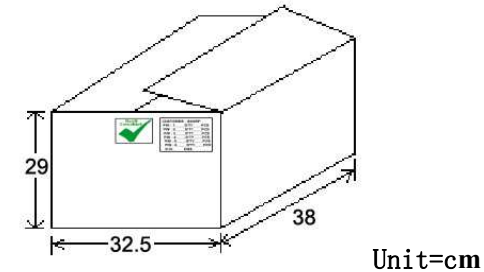
REV.	DESCRIPTION	DATE	DWN	AP'PD

## 七、包装

1. 包装单位 : 60 个/盘
2. 包装材质 : PET



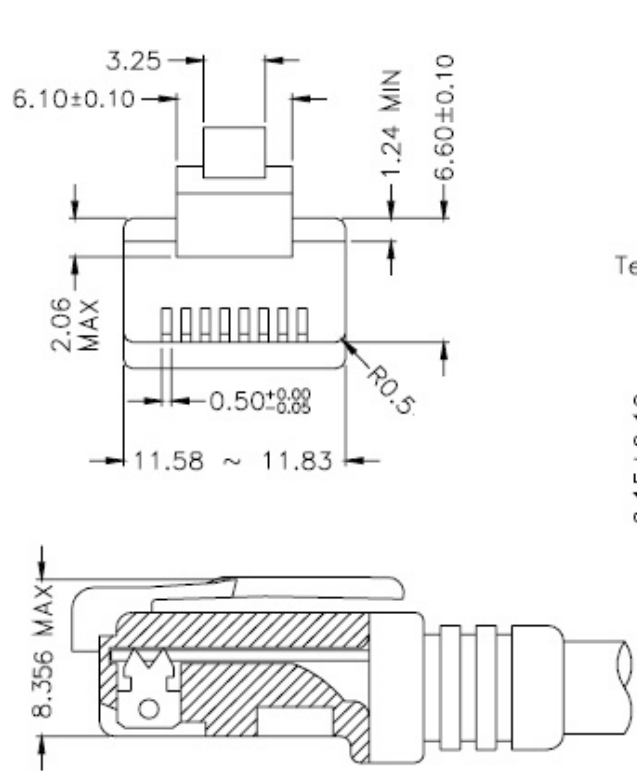
3. 外箱单位: 1320 个/ 22 盘/箱



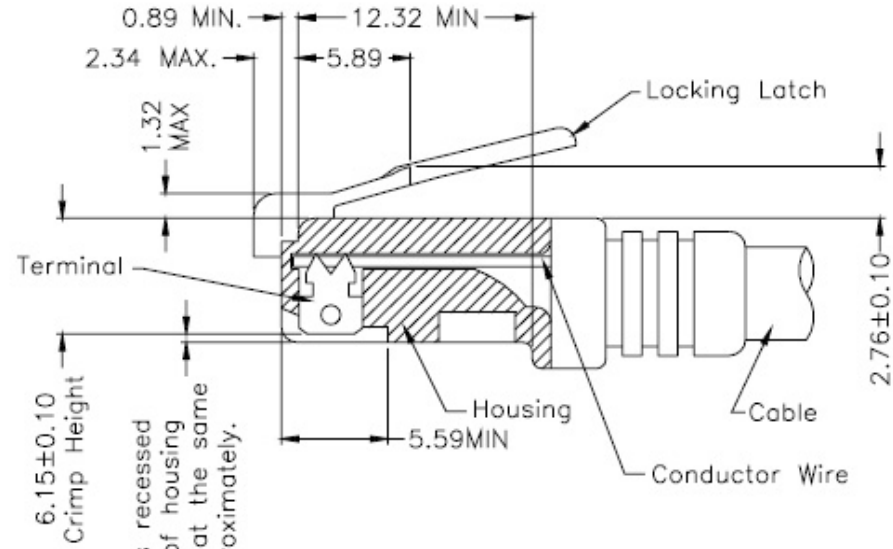
	<b>元册科技股份有限公司</b> YUAN DEAN SCIENTIFIC CO., LTD.			
	TITLE	10/100 BASE-T SINGLE PORT RJ-45 JACK MAGNETICS		
	P/N	13F-64GYDPL2NWZXNL	REV.	1.0
	PAGE NO	2-4	DATE	2018-6-23
	AP'PD	Liu zhi Jun	DWN	Zhou sheng mei

# 八、RJ 插头规范

REV.	DESCRIPTION	DATE	DWN	AP'PD



FOLLOW SPECIFICATION : FCC, PART 68, SUBPART F  
FIGURE 68.500 (C)(2)(ii)



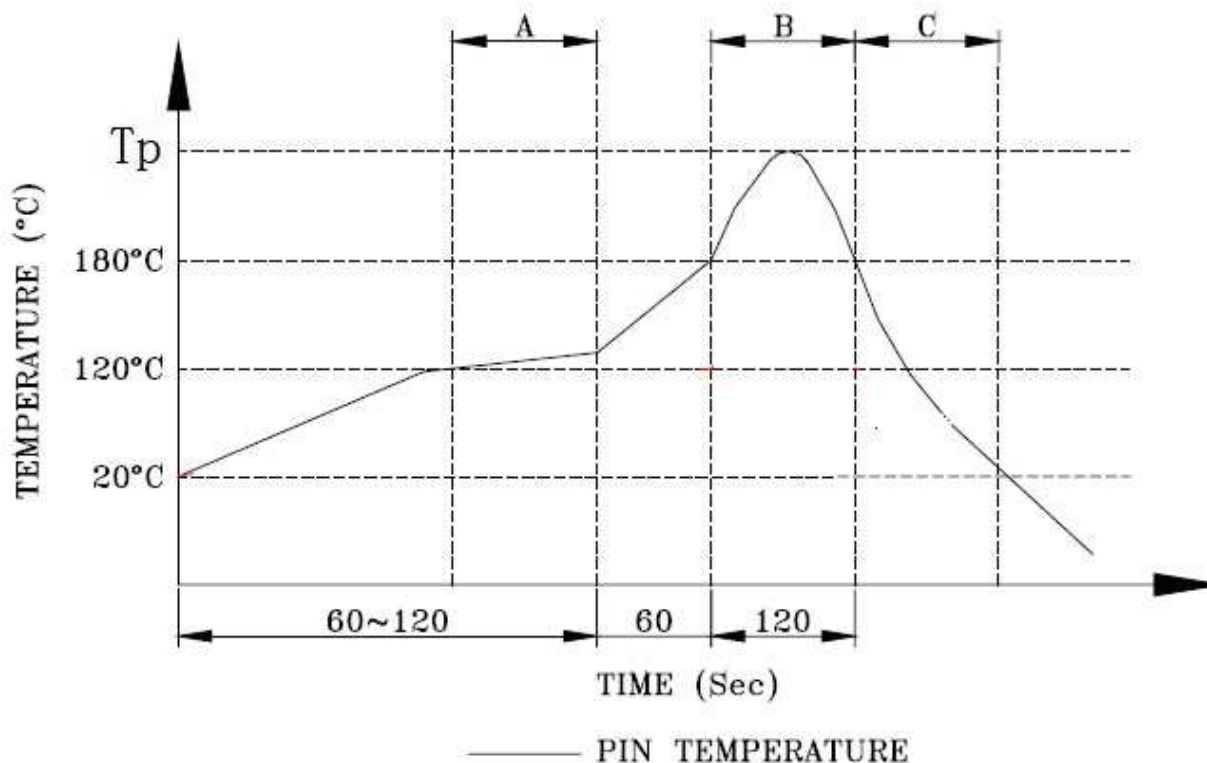
FOLLOW SPECIFICATION : FCC, PART 68,  
SUBPART F FIGURE 68.500 (C)(2)(i)  
AND IEC 603-7 FIGURE 23 & 24

## STANDARD MODULAR PLUG ASSEMBLY

	<b>元册科技股份有限公司</b> YUAN DEAN SCIENTIFIC CO., LTD.			
	<b>TITLE</b>		<b>10/100 BASE-T SINGLE PORT RJ-45 JACK MAGNETICS</b>	
	<b>P/N</b>	13F-64GYDPL2NWZXNL	<b>REV.</b>	1.0
	<b>PAGE NO</b>	3-4	<b>DATE</b>	2018-6-23
	<b>AP'PD</b>	<b>Liu zhi Jun</b>	<b>DWN</b>	Zhou sheng mei

## 九、波峰焊建议

REV.	DESCRIPTION	DATE	DWN	AP'PD



A. Preheating    B. Soldering    C. Gradual Cooling

### 建议的波峰焊曲线

1. 峰值温度 (TP):  $250 \pm 10^{\circ}\text{C}$

2. 峰值温度 (TP) 时间: 5 秒最多

RoHS  
Compliant



元册科技股份有限公司

YUAN DEAN SCIENTIFIC CO., LTD.

TITLE	10/100 BASE-T SINGLE PORT RJ-45 JACK MAGNETICS		
P/N	13F-64GYDPL2NWZXNL	REV.	1.0
PAGE NO	4-4	DATE	2018-6-23
AP'PD	Liu zhi Jun	DWN	Zhou sheng mei

## X-ON Electronics

Largest Supplier of Electrical and Electronic Components

*Click to view similar products for [Modular Connectors](#) / [Ethernet Connectors](#) category:*

*Click to view products by [YDS](#) manufacturer:*

Other Similar products are found below :

[8949-H88/06BLKA/SN](#) [74441-0010/BKN](#) [PHP-6P6C-5](#) [GAX-3-66](#) [GDCX-PN-66](#) [GLX-A-44](#) [GLX-N-1010M-BLK](#) [GLX-S-88M-BLK](#)  
[GMX-SMT4-N-88](#) [GSGX-N-2-88](#) [GSGX-N-4-88](#) [GSX-NS2-88-3.05](#) [GSX-NS-88-3.68](#) [PT-108A-8C-UL](#) [PTS-J531-8CS-50UL](#) [A-2014-0-4](#)  
[GWLX-S9-88-YG](#) [DC-1021-8-WH-6](#) [1300530003](#) [1324640-4](#) [132764-001](#) [1413235](#) [MPS88RX-5000](#) [E5288-S000K3-L](#) [155302-001](#)  
[AX101050](#) [AX101063](#) [AX101065](#) [AX101072](#) [AX101307](#) [AX101315](#) [AX101318](#) [AX102271](#) [AX102277](#) [AX102651](#) [AX102660](#) [AX104024](#)  
[203475](#) [PC4D0018P](#) [KIT38082NI](#) [8949-B88/6](#) [2-6609208-5](#) [30-8956](#) [30-8964-100](#) [SM85](#) [SM99S01VBNN04G7](#) [17-103540](#) [191587](#) [PDI-68-RV](#) [PHP-8P8C-S-5](#)