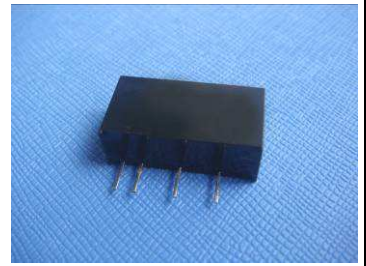


## 产品特点:

- 1W SIP 封装
- 效率 65%
- 100%老化实验
- UL 94V-0 封装材料
- 定制解决方案
- 稳压输出型



1 W DC/DC  
转换器



1 W 单输出隔离  
DC-DC 转换器

## 输入规格

|        |        |
|--------|--------|
| 输入电压   | :12Vdc |
| 输入电压范围 | :±10%  |

## 输出规格

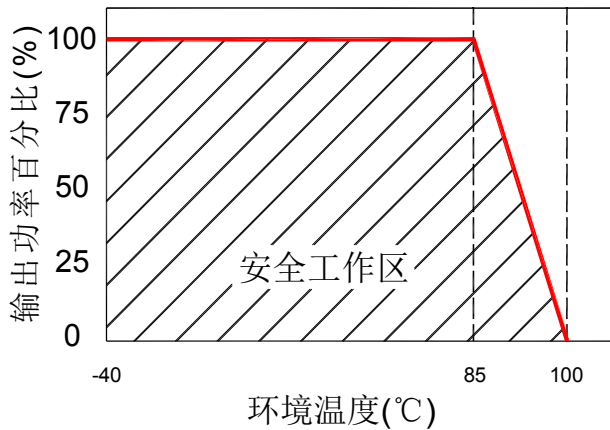
|         |               |                                |
|---------|---------------|--------------------------------|
| 输出电压    | :3.3Vdc       |                                |
| 输出电压范围  | :±5%          | @Vout=3.135-3.465Vdc@Vin=12Vdc |
| 输出电流    | :303mA        |                                |
| 效率      | :65% TYP      |                                |
| 纹波/噪声   | :100mVp-p MAX | @20MHz Bandwidth               |
| 短路保护    | :Continuous   |                                |
| 线性电压调节率 | :±0.5% MAX    | @ LL to HL at Full Load        |
| 负载电压调节率 | :±1.5% MAX    | @0% to 100% full load          |

## 一般特性

|         |                  |                          |
|---------|------------------|--------------------------|
| 工作温度    | : -40°C ~ +85°C  |                          |
| 存储温度    | : -40°C ~ +100°C |                          |
| 开关频率    | : 100KHz TYP     |                          |
| 湿度      | : 95% MAX        |                          |
| 隔离电压    | : 1000Vdc        | @输入对输出( 60sec/0.5mA )    |
| 隔离电阻    | : 1000MΩ MIN     | @ 500Vdc                 |
| 冷却方式    | : 自然空冷           |                          |
| 平均无故障时间 | : >1500000 小时    | MIL-HDBK-217F@25°C,接地良好. |
| 外壳材料    | : DAP            |                          |
| 重量      | : 2.7g TYP       |                          |

## 温度降额曲线

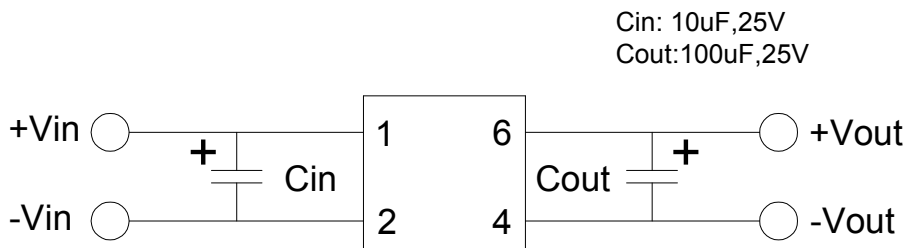
## 产品型号



14D - 12 S 03 R 1KV NL  
 A B C D E F G

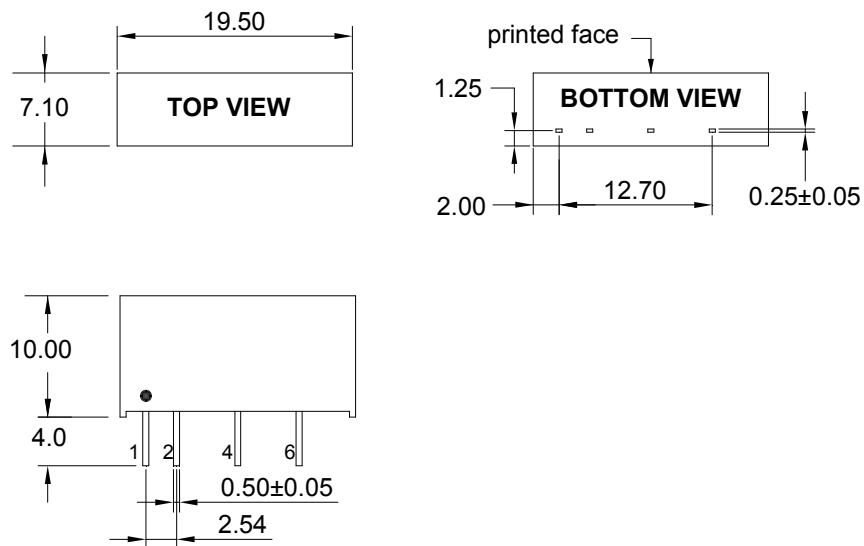
A:系列  
 B:输入电压  
 C:单路输出  
 D:输出电压  
 E:稳压(R)  
 F:隔离电压  
 G:RoHS

## 典型应用电路



为了使产品在正常工作下能有更好的性能，建议外接电容，并使用高频低阻的电解电容

## 外形尺寸图



单位:mm 除了另有规定，所有的公差都是±0.25

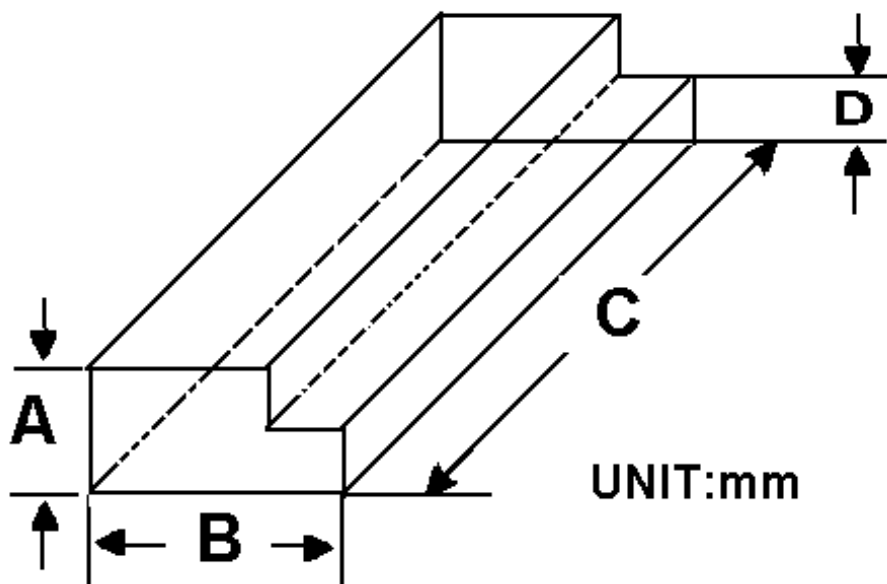
|    |      |      |       |       |
|----|------|------|-------|-------|
| 引脚 | 1    | 2    | 4     | 6     |
| 单路 | +Vin | -Vin | -Vout | +Vout |

**包装方式:**

单重----- 2.7grams/pcs

一管数量-----25pcs

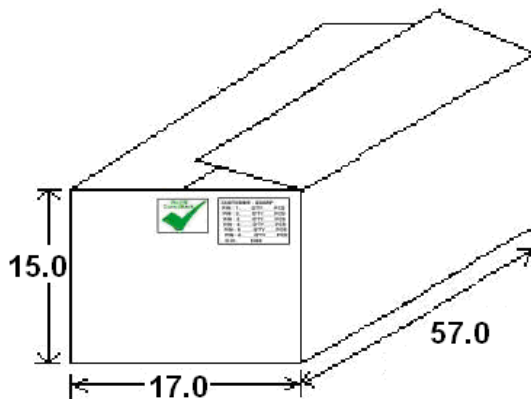
重量: 80g/每管



| 尺寸(mm) |       |     |      |
|--------|-------|-----|------|
| A      | B     | C   | D    |
| 9.50   | 16.50 | 522 | 5.00 |

外箱数量: 2500pcs/100 管/箱

总重量: 8.5kg/每箱



## X-ON Electronics

Largest Supplier of Electrical and Electronic Components

*Click to view similar products for [Power Management Modules](#) category:*

*Click to view products by [YDS](#) manufacturer:*

Other Similar products are found below :

[FPF1C2P5BF07A](#) [FPF1C2P5MF07AM](#) [FH2000NPBAP](#) [B0505S-2W](#) [HLK-5D1205](#) [HLK-10D4805B](#) [B0505XT-1WR2-R](#) [B0505S-1W](#)  
[B1224S-1WR2](#) [AP24N20-HV](#) [TAS25-24-W](#) [TAS10-5-W](#) [TAS10-24-W](#) [TAD10-1505-NI](#) [LS03-13B09R3](#) [HCES1-05D12](#) [HCS2-12D15](#)  
[DC2626A](#) [DFR0756](#) [CS-POWEEVER-02](#) [CS-POWEEVER-01](#) [01D-6R5-2A](#) [11D-05S05NANL](#) [12D-03S05N3KVAC](#) [12D-](#)  
[05S05N3WNL](#) [12D-05S05RNL](#) [12D-24S05R2W](#) [12DA-05S05N2W](#) [13D-05S05NCNL](#) [13DS1-12D09NNL](#) [13DSB-05S05N1.5KV](#) [14D-](#)  
[12S03R1KVNL](#) [14DB-05S05N1.5KV](#) [14DZ-05S05R2W](#) [MEE1S0309SC](#) [22D-12D12NCNL](#) [EN5322QI](#) [LTM4624EY#PBF](#) [1SP0340V2M0-](#)  
[45](#) [IGD515EI](#) [1SP0335D2S1-5SNA0750G650300](#) [2SP0115T2A0-FF600R12ME4](#) [2SP0115T2A0-12](#) [2SD106AI-17](#) [UL](#) [2SC0635T2A1-45](#)  
[2SC0115T2A0-12](#) [2SC0108T2F1-17](#) [1SD210F2-MBN1200H45E2-H\\_Opt1](#) [A0505S-1W](#) [A0505S-1WR2](#)