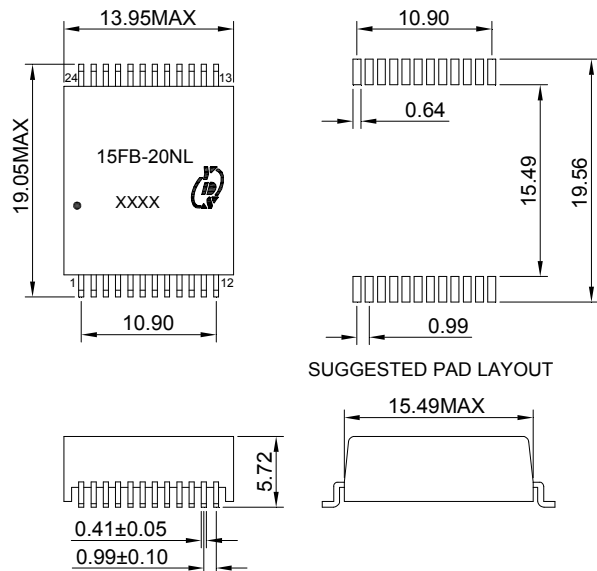
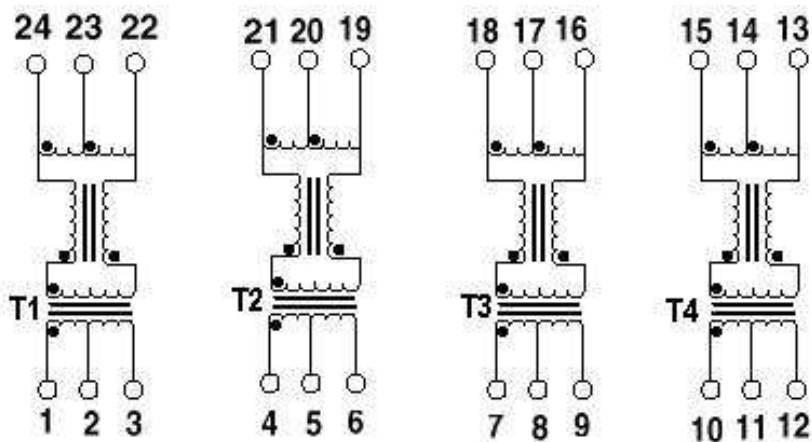


# 一、外观尺寸图



UNIT:mm Unless otherwise specified,all tolerances are ±0.25

# 二、线路图



REV.	DESCRIPTION	DATE	DWN	AP'PD
5.0	Correct appearance	10.6.9	Hu	Li
6.0	Correct Packing	15.9.30	Chen	Hsu
6.1	Add Packing	17.7.19	Zhou	Hsu

# 三、电气特性@25°C:

1. 圈比(±3%): 1CT:1
2. 电感(100KHz/0.1V@8mA): 350uH MIN.
3. 插入损耗(dB MAX): -1.1dB(1-100MHz)
4. 反馈损耗(dB MIN): -16dB(1-30MHz),-14dB(40MHz),-13dB(50MHz),  
-12dB(60-80MHz)
5. 串音干扰(dB MIN): -43dB(30MHz),-37dB(60MHz),-33dB(100MHz)
6. 差-共模抑制(dB MIN): -43dB(30MHz),-37dB(60MHz),-33dB(100MHz)
7. 耐压:1500Vrms/0.5mA/60Sec. or 1650Vrms/0.5mA/2Sec
8. 操作温度:0°C~+70°C
9. POE 应用电流能力: 350mA
10. 符合 RoHS 标准

Ref: BOM-AF53



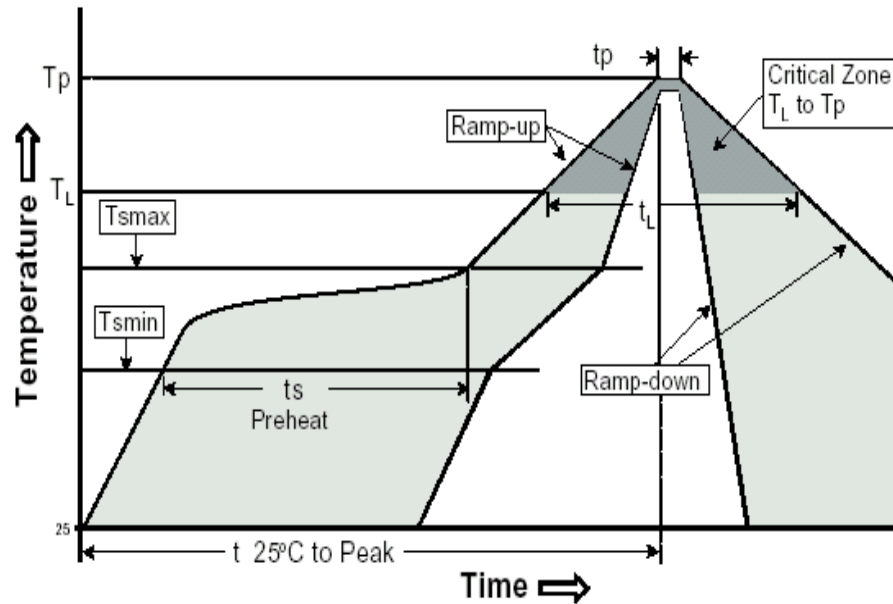
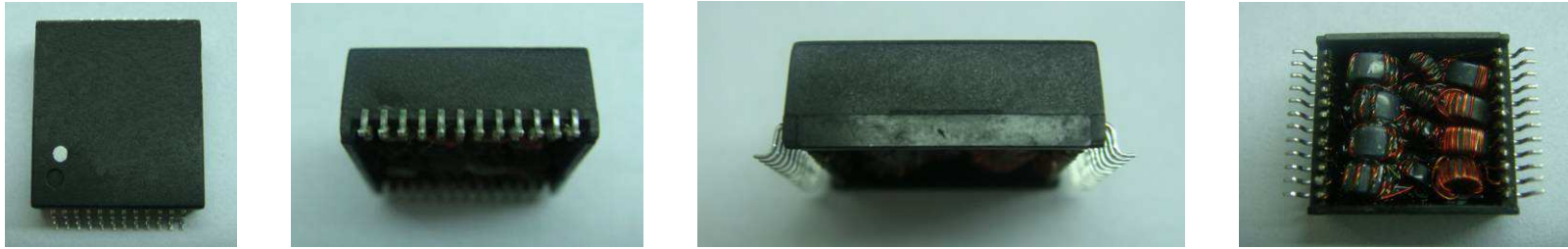
元册科技股份有限公司

YUAN DEAN SCIENTIFIC CO., LTD.

TITLE	Power over Ethernet (POE)Magnetics 1000BASE-TX VoIP Magnetics Modules		
P/N	15FB-20NL	REV.	6.1
PAGE NO	1-4	DATE	2017-7-19
AP'PD	Hsu	DWN	Zhou sheng mei

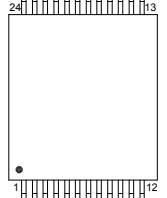
REV.	DESCRIPTION	DATE	DWN	AP'PD

四、我们的 RoHS 部分可以承受的回流焊炉峰值温度:  $245 \pm 5^{\circ}\text{C}$  如下简介:

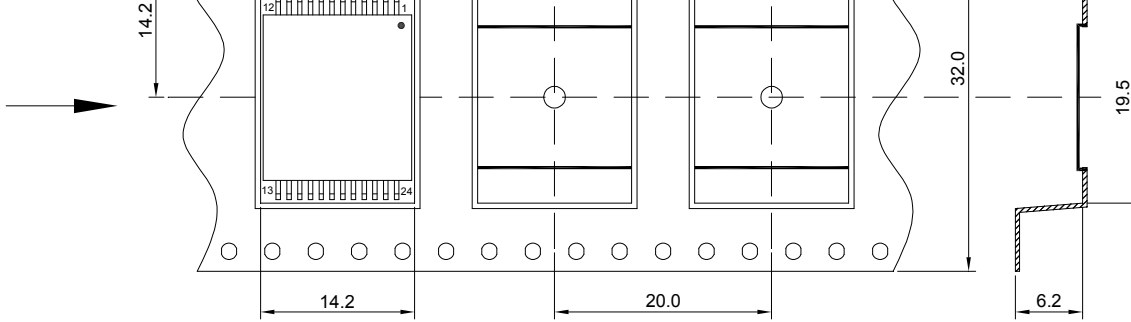


特性	无铅组件
平均升温速度 ( $T_{smax}$ to $T_p$ )	$3^{\circ}\text{C}$ /秒 最大.
<b>预热</b> -最低温度 ( $T_{smin}$ ) -最高温度 ( $T_{smax}$ ) -时间 ( $t_{smin}$ to $t_{smax}$ )	$150^{\circ}\text{C}$ $200^{\circ}\text{C}$ 60-180 秒
<b>时间保持范围:</b> -温度 ( $T_L$ ) -时间 ( $t_L$ )	$217^{\circ}\text{C}$ 60-150 秒
峰值/类别 温度 ( $T_p$ )	$245 \pm 5^{\circ}\text{C}$
在 $5^{\circ}\text{C}$ 时的实际峰值 温度 ( $t_p$ )	20-40 秒
降温速度	$6^{\circ}\text{C}$ /秒 最大
峰值温度在 $25^{\circ}\text{C}$ 的时间	6 分钟 最大.

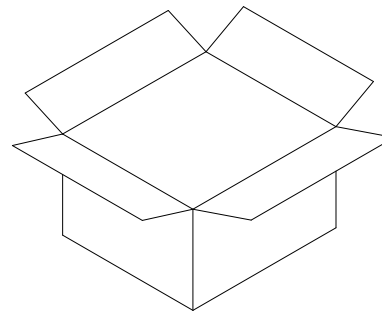
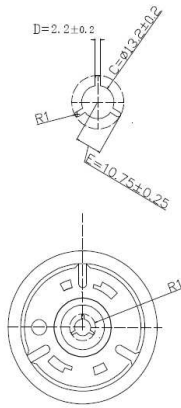
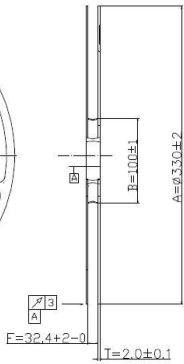
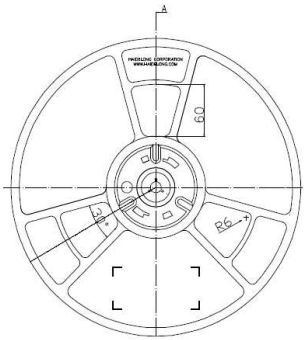
	<b>元册科技股份有限公司</b> YUAN DEAN SCIENTIFIC CO., LTD.			
	TITLE		Power over Ethernet (POE)Magnetics 1000BASE-TX VoIP Magnetics Modules	
	P/N	15FB-20NL	REV.	6.1
	PAGE NO	2-4	DATE	2017-7-19
	AP'PD	Hsu	DWN	Zhou sheng mei



Mechanicals

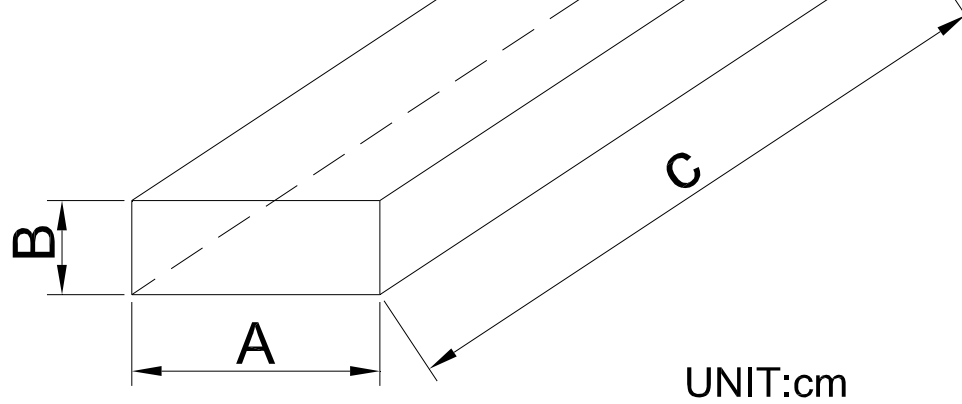


Tape & Reel

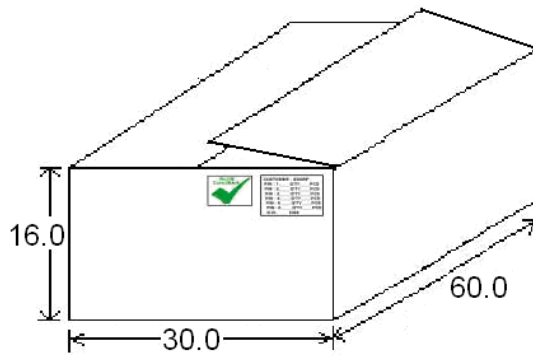


Outer carton: 365x365x350mm

	<b>元册科技股份有限公司</b> YUAN DEAN SCIENTIFIC CO., LTD.		
	TITLE	<b>Power over Ethernet (POE)Magnetics          1000BASE-TX VoIP Magnetics Modules</b>	
	P/N	15FB-20NL	REV. 6.1
	PAGE NO	3-4	DATE 2017-7-19
AP'PD	Hsu	DWN	Zhou sheng mei



Size(cm)		
A	B	C
20.80	7.90	53.0



	<b>元册科技股份有限公司</b> YUAN DEAN SCIENTIFIC CO., LTD.			
	<b>TITLE</b>	<b>Power over Ethernet (POE)Magnetics          1000BASE-TX VoIP Magnetics Modules</b>		
	<b>P/N</b>	<b>15FB-20NL</b>	<b>REV.</b>	<b>6.1</b>
	<b>PAGE NO</b>	<b>3-4</b>	<b>DATE</b>	<b>2017-7-19</b>
<b>AP'PD</b>	<b>Hsu</b>	<b>DWN</b>	Zhou sheng mei	

## X-ON Electronics

Largest Supplier of Electrical and Electronic Components

*Click to view similar products for [Audio Transformers](#) / [Signal Transformers](#) category:*

*Click to view products by [YDS](#) manufacturer:*

Other Similar products are found below :

[CU4S0506AT-2655-H1](#) [CX2041NLT](#) [MGPWT-00449-P](#) [PE-64961](#) [H1302FNLT](#) [H5004ENLT](#) [H5008FNL](#) [H5012FNL](#) [H5020FNLT](#)  
[H5077NLT](#) [H5079NLT](#) [H5084FNLT](#) [1812WBT2-4](#) [1879479-1](#) [HX2260FNL](#) [PA1528ANL](#) [EX2024FNL](#) [T1137NLT](#) [T3012NL](#) [PE-](#)  
[65812FNL](#) [PE-65848FNLT](#) [H1174FNL](#) [H1302FNL](#) [H5015FNL](#) [H5019EFNL](#) [H5062FNLT](#) [CX2047LNL](#) [MET-14](#) [MGPWT-00059-P](#)  
[MGPWT-00266-P](#) [MGPWT-00278-P](#) [MGPWT-00431-P](#) [TTC-100](#) [TTC-143-H](#) [BX1194WNLT](#) [HX1234NLT](#) [HX5008FNLT](#) [HX5019FNL](#)  
[HX5084NL](#) [3-1879385-5](#) [TX1263NLT](#) [4-1879391-0](#) [100213](#) [T1142NL](#) [HX6101FNL](#) [HX5084FNL](#) [HX1148NL](#) [HX5020FNLT](#)  
[HX5014FNLT](#) [T1124NL](#)