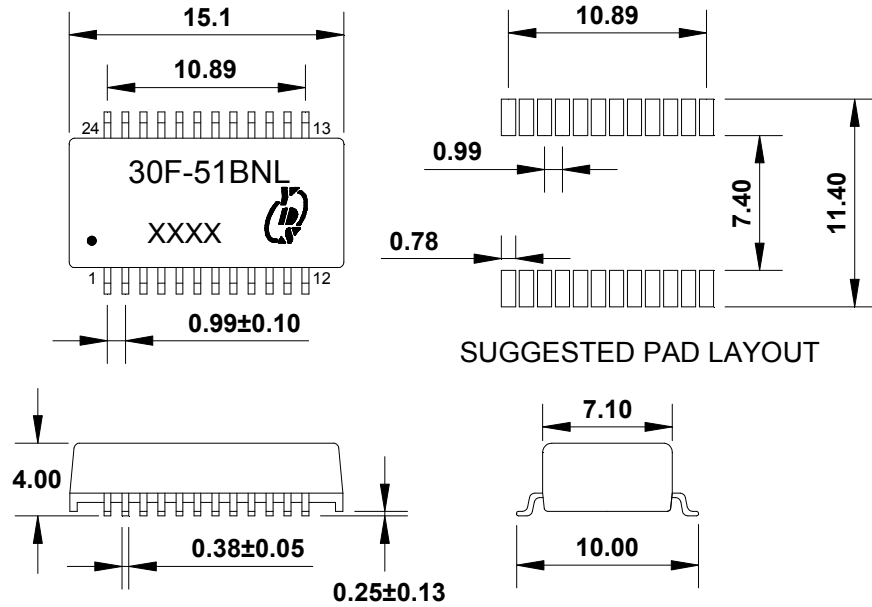


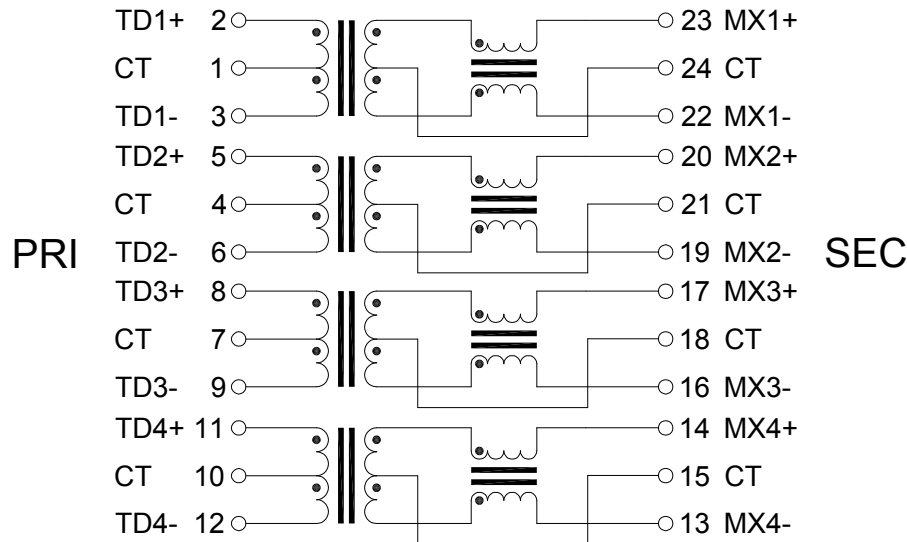
一、外观尺寸图

REV.	DESCRIPTION	DATE	DWN	AP'PD



UNIT: mm Unless otherwise specified, all tolerances are ±0.25

二、线路图



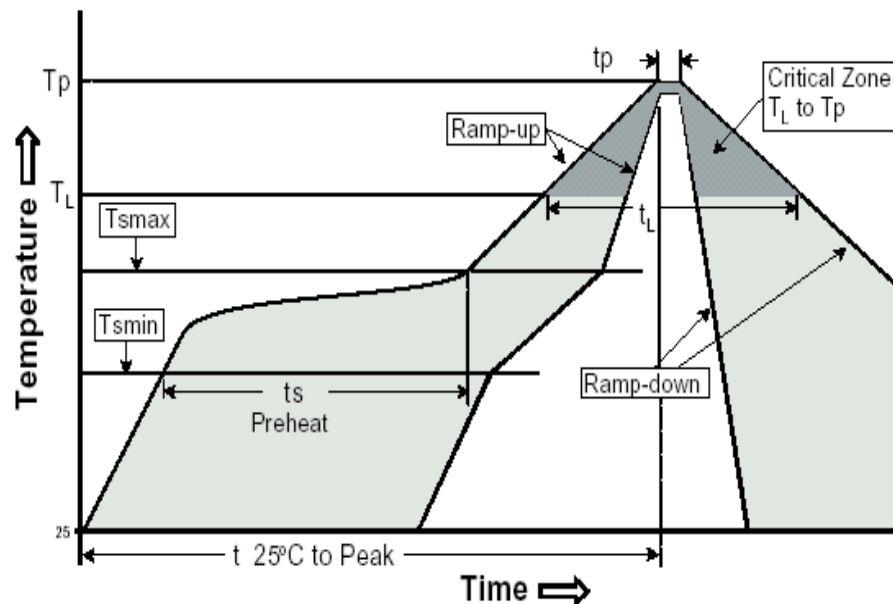
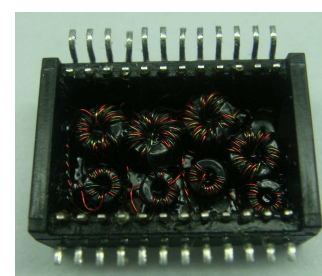
三、电气特性@25°C:

1. 圈比(±5%): 1CT:1CT
2. 电感(100KHz/0.1V@8mA): 350uH MIN@0°C ~+70°C
3. 插入损耗(dB MAX): -1.0dB(1-100MHz)
4. 反馈损耗(dB MIN): -18dB(1-30MHz), -14.4dB(40MHz),
-13.1dB(50MHz), -12dB(60-80MHz), -10dB(100MHz)
5. 差一共模抑制(dB MIN): -43dB(30MHz), -37dB(60MHz), -33dB(100MHz)
6. 串音干扰(dB MIN): -45dB(30MHz), -40dB(60MHz), -35dB(100MHz)
7. 耐压: 1500Vrms/0.5mA/2Sec
8. 操作作温: -40°C TO +85°C
9. 符合 RoHS 标准

	 元册科技股份有限公司 YUAN DEAN SCIENTIFIC CO., LTD.				
	TITLE		1000BASE-T FILTER		
	P/N		30F-51BNL	REV.	1.0
	PAGE NO		1-3	DATE	2018-9-5
	AP'PD		Liu zhi Jun	DWN	Zhou sheng mei

四、我们的 RoHS 部分可以承受的回流焊炉峰值温度: $245 \pm 5^\circ\text{C}$ 如下简介:

REV.	DESCRIPTION	DATE	DWN	AP'PD



特性	无铅组件
平均升温速度 (T_{smax} to T_p)	$3^\circ\text{C} / \text{秒}$ 最大.
预热 -最低温度 (T_{smin}) -最高温度 (T_{smax}) -时间 (t_{smin} to t_{smax})	150°C 200°C 60-180 秒
时间保持范围: -温度 (T_L) -时间 (t_L)	217°C 60-150 秒
峰值/类别 温度 (T_p)	$245 \pm 5^\circ\text{C}$
在 5°C 时的实际峰值 温度 (t_p)	20-40 秒
降温速度	$6^\circ\text{C} / \text{秒}$ 最大
峰值温度在 25°C 的时间	6 分钟 最大.



元册科技股份有限公司

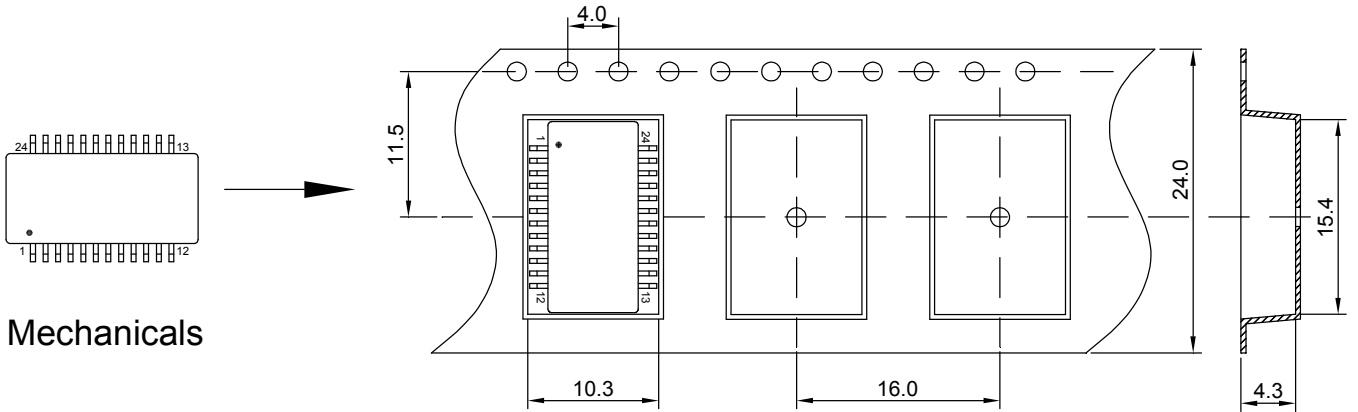
YUAN DEAN SCIENTIFIC CO., LTD.

TITLE	1000BASE-T FILTER		
P/N	30F-51BNL	REV.	1.0
PAGE NO	2-3	DATE	2018-9-5
AP'PD	Liu zhi Jun	DWN	Zhou sheng mei

五、包装信息:

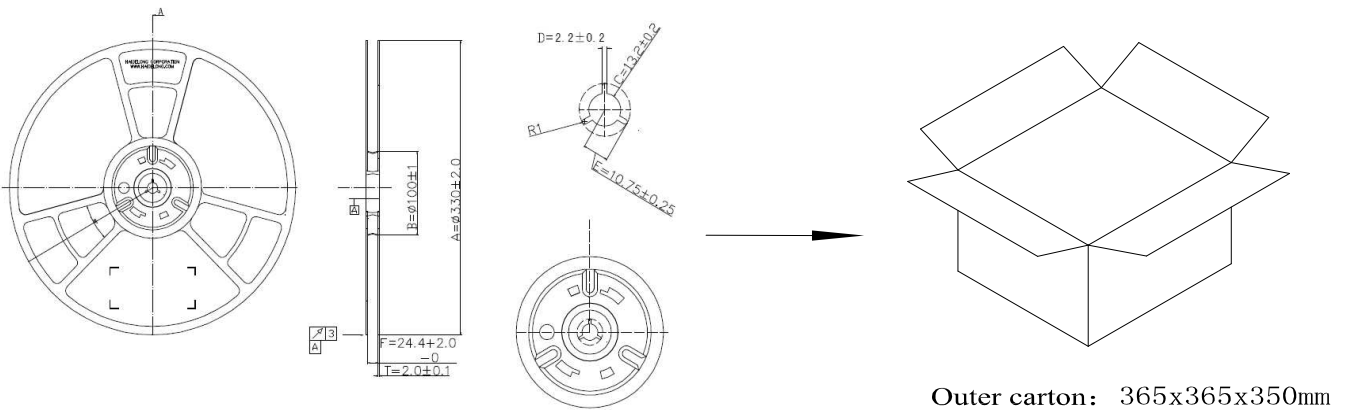
1. 单重-----0.89克/个
2. 卷带----- 800个
3. 外箱单位: : 8000个/箱
4. 外箱单位: : 10卷/箱
5. 总重: 13.3千克/箱

REV.	DESCRIPTION	DATE	DWN	AP'PD



Mechanicals

Tape & Reel



Outer carton: 365x365x350mm



元册科技股份有限公司

YUAN DEAN SCIENTIFIC CO., LTD.

TITLE	1000BASE-T FILTER		
P/N	30F-51BNL	REV.	1.0
PAGE NO	3-3	DATE	2018-9-5
AP'PD	Liu zhi Jun	DWN	Zhou sheng mei

X-ON Electronics

Largest Supplier of Electrical and Electronic Components

Click to view similar products for [Audio Transformers](#) / [Signal Transformers](#) category:

Click to view products by [YDS](#) manufacturer:

Other Similar products are found below :

[CU4S0506AT-2655-H1](#) [MGPWT-00449-P](#) [PE-64961](#) [1812WBT2-4](#) [BX1194WNL](#) [1879479-1](#) [PA1528ANL](#) [T1137NLT](#) [T3012NL](#) [PE-65848FNLT](#) [H5019EFNL](#) [CX2045ALNLT](#) [MET-14](#) [MGPWT-00059-P](#) [MGPWT-00266-P](#) [MGPWT-00278-P](#) [MGPWT-00431-P](#) [TTC-100](#) [TTC-143-H](#) [TTC-5032-1](#) [4-1879391-0](#) [100213](#) [T1142NL](#) [T1124NL](#) [1879732-1](#) [2-1879391-5](#) [B8846NL](#) [MABA-010321-CT1A42](#) [TX1341NL](#) [H0013FNL](#) [H5020FNL](#) [H2009FNLT](#) [H5004NLT](#) [S553-5999-52-F](#) [T5008NLT](#) [PE-68517T](#) [TG111-E212NWLFR](#) [MGPWT-00339-P](#) [H5014FNLT](#) [TX1473NLT](#) [PE-69011NLT](#) [CX2043LNLT](#) [H7137FNLT](#) [H1259NLT](#) [TX1344NLT](#) [LM-LP-1005L](#) [H0013NLT](#) [S558-5500-JV](#) [TX1193NLT](#) [T7015NL](#)