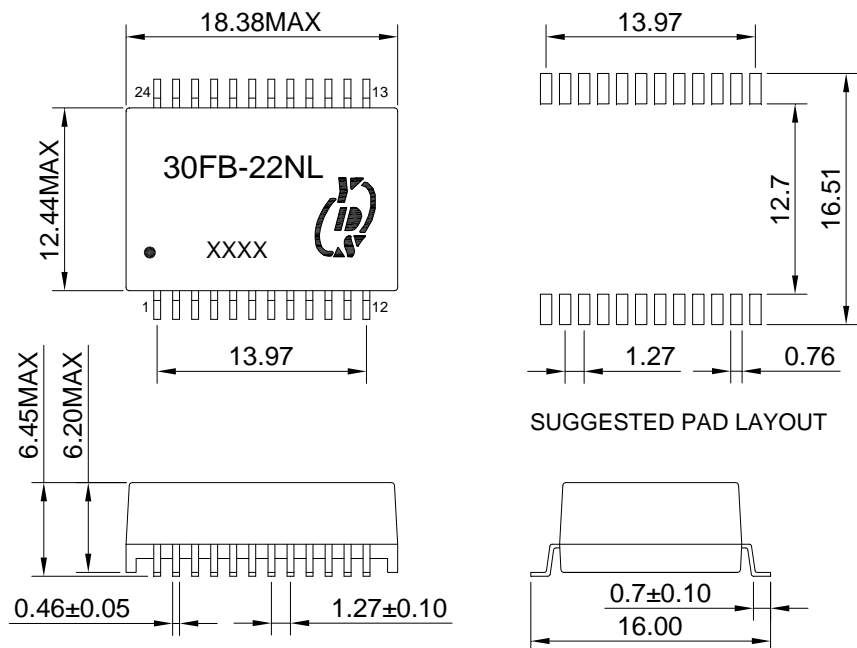
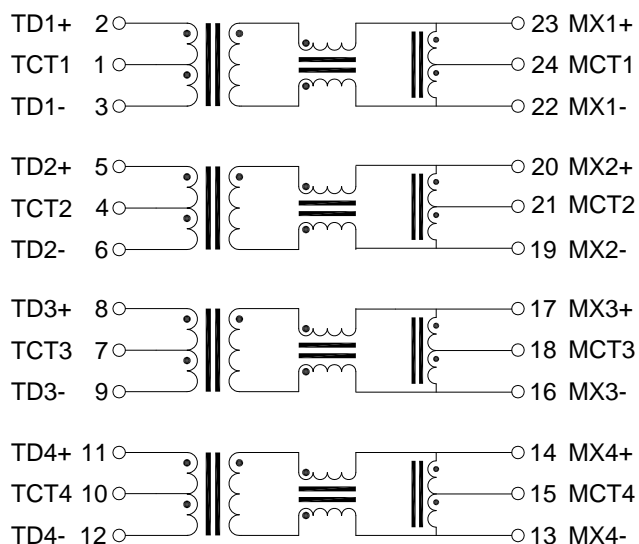


# 一、外观尺寸图



UNIT: mm Unless otherwise specified, all tolerances are ±0.25

# 二、线路图



REV.	DESCRIPTION	DATE	DWN	AP'PD
0		10.1.27	Hu	Li
1.0	Correct appearance	11.1.11	Ye	Liu
2.0	Correct Operating Temperature	11.2.8	Yu	Liu
3.0	Correct POE	14.7.12	Chen	Wu
4.0	Correct Characteristic	16.3.21	Huang	Hsu

# 三、电气特性@25°C:

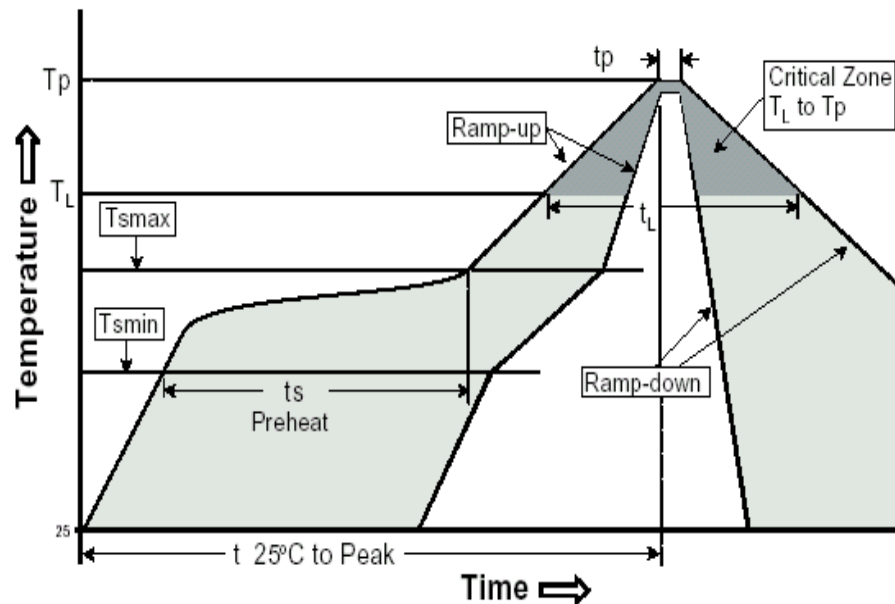
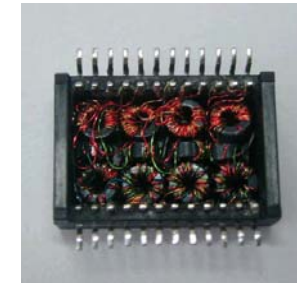
1. 圈比(±5%): 1CT:1
2. 电感(100KHz/0.1V@8mA): 350uH MIN@0°C~+70°C.
3. 插入损耗(dB MAX): -1.0dB(0.3-100MHz)
4. 反馈损耗(dB MIN): -18dB(1-30MHz), -14.4dB(40MHz), -13.1dB(50MHz), -12dB(60-80MHz), -10dB(100MHz)
5. 差-共模抑制( dB MIN): -43dB(30MHz), -37dB(80MHz), -33dB(100MHz)
6. 耐 压: 1500Vrms/0.5mA/60Sec or 1650Vrms/0.5mA/2Sec
7. 操作温度:-40°C TO +85°C
8. 802.3AF for POE applications current capability:350mA MAX
9. 符合 RoHS 标准

Ref: BOM-AE16

	<b>元册科技股份有限公司</b> YUAN DEAN SCIENTIFIC CO., LTD.			
	TITLE	<b>100/1000BASE-T MAGANETIC MODULE</b>		
	P/N	30FB-22NL	REV.	4.0
	PAGE NO	1-3	DATE	2016-3-21
	AP'PD	Hsu	DWN	Huang Cuili

四、我们的 RoHS 部分可以承受的回流焊炉峰值温度:  $245 \pm 5^\circ\text{C}$  如下简介:

REV.	DESCRIPTION	DATE	DWN	AP'PD



特性	无铅组件
平均升温速度 ( $T_{s_{max}}$ to $T_p$ )	$3^\circ\text{C}$ /秒 最大.
<b>预热</b> -最低温度 ( $T_{s_{min}}$ ) -最高温度 ( $T_{s_{max}}$ ) -时间 ( $t_{s_{min}}$ to $t_{s_{max}}$ )	$150^\circ\text{C}$ $200^\circ\text{C}$ 60-180 秒
<b>时间保持范围:</b> -温度 ( $T_L$ ) -时间 ( $t_L$ )	$217^\circ\text{C}$ 60-150 秒
峰值/类别 温度 ( $T_p$ )	$245 \pm 5^\circ\text{C}$
在 $5^\circ\text{C}$ 时的实际峰值 温度 ( $t_p$ )	20-40 秒
降温速度	$6^\circ\text{C}$ /秒 最大
峰值温度在 $25^\circ\text{C}$ 的时间	6 分钟 最大.



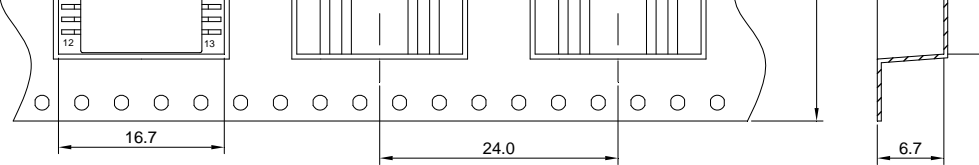
元册科技股份有限公司

YUAN DEAN SCIENTIFIC CO., LTD.

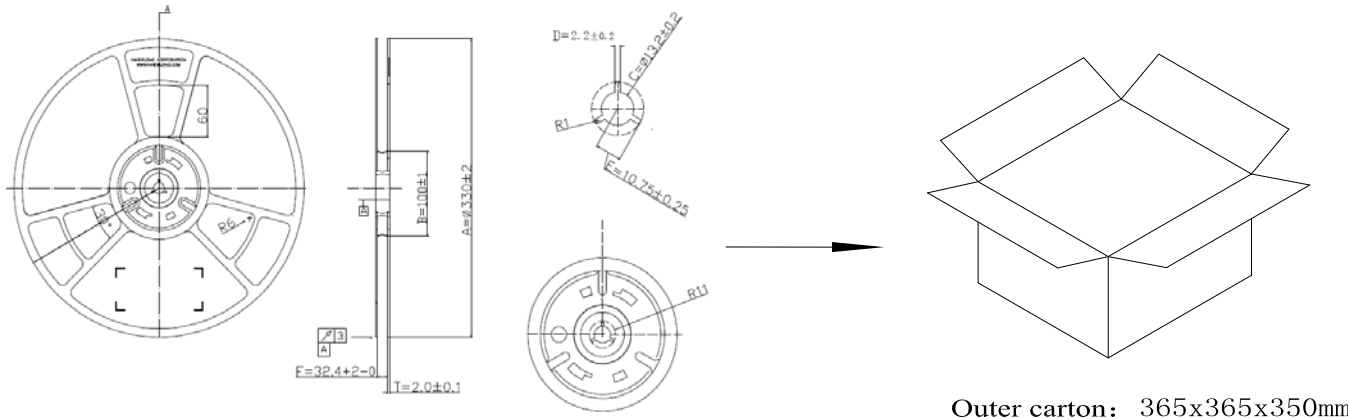
TITLE	100/1000BASE-T MAGANETIC MODULE		
P/N	30FB-22NL	REV.	4.0
PAGE NO	2-3	DATE	2016-3-21
AP'PD	Hsu	DWN	Huang Cuili



Mechanicals



Tape & Reel



Outer carton: 365x365x350mm



元册科技股份有限公司

YUAN DEAN SCIENTIFIC CO., LTD.

TITLE	100/1000BASE-T MAGANETIC MODULE		
P/N	30FB-22NL	REV.	4.0
PAGE NO	3-3	DATE	2016-3-21
AP'PD	Hsu	DWN	Huang Cuili

## X-ON Electronics

Largest Supplier of Electrical and Electronic Components

*Click to view similar products for [Audio Transformers / Signal Transformers](#) category:*

*Click to view products by [YDS](#) manufacturer:*

Other Similar products are found below :

[CU4S0506AT-2655-H1](#) [CX2041NLT](#) [MGPWT-00449-P](#) [PE-64961](#) [H1302FNLT](#) [H5004ENLT](#) [H5008FNL](#) [H5012FNL](#) [H5020FNLT](#)  
[H5077NLT](#) [H5079NLT](#) [H5084FNLT](#) [1812WBT2-4](#) [1879479-1](#) [HX2260FNL](#) [PA1528ANL](#) [EX2024FNL](#) [T1137NLT](#) [T3012NL](#) [PE-](#)  
[65812FNL](#) [PE-65848FNLT](#) [H1174FNL](#) [H1302FNL](#) [H5015FNL](#) [H5019EFNL](#) [H5062FNLT](#) [CX2047LNL](#) [MET-14](#) [MGPWT-00059-P](#)  
[MGPWT-00266-P](#) [MGPWT-00278-P](#) [MGPWT-00431-P](#) [TTC-100](#) [TTC-143-H](#) [BX1194WNLT](#) [HX1234NLT](#) [HX5008FNLT](#) [HX5019FNL](#)  
[HX5084NL](#) [3-1879385-5](#) [TX1263NLT](#) [4-1879391-0](#) [100213](#) [T1142NL](#) [HX6101FNL](#) [HX5084FNL](#) [HX1148NL](#) [HX5020FNLT](#)  
[HX5014FNLT](#) [T1124NL](#)